

# 教育部 106 年基層扎根 高爾夫擊遠擊準大賽 秩序冊



**指導單位：教育部體育署**

**主辦單位：中華民國高爾夫協會**

**協辦單位：各縣市政府(高爾夫委員會【協會】)**

**比賽日期及地點：**

東區：106 年 4 月 15 日(星期六)在花蓮高爾夫球場

北區：106 年 4 月 17 日(星期一)在揚昇高爾夫球場

中區：106 年 4 月 19 日(星期三)在台中高爾夫球場

南區：106 年 4 月 21 日(星期五)在南一高爾夫球場

總決賽(菁英組)：106 年 4 月 28 日(星期五)在揚昇高爾夫球場

## 教育部 106 年基層扎根高爾夫擊遠擊準大賽秩序冊目錄

|                                   |    |
|-----------------------------------|----|
| 一、競賽規程 .....                      | 02 |
| 二、比賽規則 .....                      | 12 |
| 三、計分標準 .....                      | 13 |
| 四、大會人員編組表.....                    | 14 |
| 五、各縣市報名人數統計表.....                 | 15 |
| 六、單位學校團體報名統計表.....                | 16 |
| 七、縣市參賽名冊 .....                    | 17 |
| 八、東區編組時間表.....                    | 42 |
| 九、北區編組時間表.....                    | 44 |
| 十、中區編組時間表.....                    | 49 |
| 十一、南區編組時間表.....                   | 52 |
| 十二、菁英組總決賽編組時間表.....               | 55 |
| 十三、「基層高爾夫扎根中程計畫」.....             | 62 |
| 十四、體育署 105 年補助推動高爾夫運動實施計畫 .....   | 78 |
| 十五、教育部高爾夫基層扎根四年中程計畫執行成效.....      | 82 |
| 十六、106 年度高爾夫基層扎根發展學校 .....        | 85 |
| 十七、4 月 28 日總決賽揚昇球場場地配置圖 .....     | 88 |
| 十八、高爾夫協會 2017(106)年國內外賽事行事曆 ..... | 89 |

# 教育部 106 年基層扎根「高爾夫擊遠、擊準大賽」競賽規程

- 一、依據：教育部體育署 106 年 3 月 8 日臺教體署學(三)字第 1060006785 號核定辦理
- 二、目的：為推廣青少年對高爾夫學習之興趣，並激勵扎根計畫社團推展之成效，藉「開球、切球、推球(Drive、Chip & Putt，簡稱 DCP)」競賽帶動訓練，使習得終身休閒之運動項目，進而發掘國家潛力競技選手。並以廣泛的全民參與及精英競技人才的培養為目標，進而促進高爾夫產業之全面提升。
- 三、指導單位：教育部體育署
- 四、主辦單位：中華民國高爾夫協會(以下簡稱中華高協)
- 五、協辦單位：各縣市政府(高爾夫委員會【協會】)
- 六、競賽組別區分如下：
  - (一)高中菁英男子組(簡稱高男菁英組)
  - (二)高中菁英女子組(簡稱高女菁英組)
  - (三)國中菁英男子組(簡稱國男菁英組)
  - (四)國中菁英女子組(簡稱國女菁英組)
  - (五)高中社團男子組(簡稱高男社團組)
  - (六)高中社團女子組(簡稱高女社團組)
  - (七)國中社團男子組(簡稱國男社團組)
  - (八)國中社團女子組(簡稱國女社團組)
  - (九)國小五六年級男子組(簡稱國小高男組)
  - (十)國小五六年級女子組(簡稱國小高女組)
  - (十一) 國小三四年級男子組(簡稱國小中男組)
  - (十二) 國小三四年級女子組(簡稱國小中女組)
  - (十三) 國小一二年級男子組(簡稱國小低男組)
  - (十四) 國小一二年級女子組(簡稱國小低女組)
- 七、比賽日期及地點：
  - 甲、社團組分區競賽(不含菁英組)：
    1. 東區(宜蘭縣、花蓮縣、台東縣)：  
106 年 4 月 15 日(星期六)在花蓮美崙高爾夫球場(練習場：開球擊遠賽；練習果嶺：切球、推球擊準賽)。
    2. 北區(基隆市、台北市、新北市、桃園市、新竹縣、新竹市、金門縣、連江縣)：  
106 年 4 月 17 日(星期一)在揚昇高爾夫球場(練習場：開球擊遠賽；短 5 洞果嶺及練習果嶺：切球、推球擊準賽)。
    3. 中區(苗栗縣、台中市、彰化縣、南投縣、雲林縣)：  
106 年 4 月 19 日(星期三)在台中高爾夫球場(西區或中區球道：開球擊遠賽；練習果嶺：切球、推球擊準賽)。
    4. 南區(嘉義縣、嘉義市、台南市、高雄市、屏東縣、澎湖縣)：  
106 年 4 月 21 日(星期五)在南一高爾夫球場(練習場：開球擊遠賽；練習果嶺：切球、推球擊準賽)。
  - 乙、全國個人總決賽：  
106 年 4 月 28 日(星期五)在揚昇球場。參賽人員如下：
    1. 菁英組(高中、國中男女共 4 組)為全部報名參賽人員。
    2. 社團組分區競賽(高中、國中男女共 4 組)，各區各競賽組全能賽分區冠軍(4 區各 4 組共 16 名)及全國不分區競賽組全能賽總排名前 10 名(不含分區各競賽組全能賽冠軍)者參加(4 組共 40 人)，由中華高協統一公告通知，競技方式比照菁英

組形式，成績亦併入菁英組計算。

3. 社團組分區競賽國小組(高、中、低年級男女共 6 組)，各區各競賽組全能賽(4 區各 6 組共 24 名)分區冠軍，及全國不分區競賽組全能賽總排名前 10 名(不含分區各競賽組全能賽冠軍)者參加(6 組共 60 人)，由中華高協統一公告通知，競技方式比照分區競賽形式

i. 國小組全國總決賽之個人排名不納入縣市團體成績。

#### 八、報名日期、方式及參賽資格：

(一) 報名日期：即日起至 106 年 3 月 31 日止(包括分區競賽及菁英組)。

(二) 報名方式：

1. 團體報名：由各縣市政府(高爾夫委員會【協會】)組隊報名，每縣市報名 14 個競賽組，每競賽組報名人數不限，代表團體參賽之選手其個人成績亦計入個人賽成績。
2. 個人報名：報名人數不限，由個人及個別學校、單位報名，依據學校隸屬縣市將其成績納入該縣市之團體成績。

(三) 參賽資格：

1. 具有高中/國中/國小在學學籍者。
2. 社團組分區競賽參賽資格：未曾下場擊球或平時回合平均成績在 90 桿(不含)以上或曾參加過中華高協主辦之月、季賽、中學錦標賽回合平均成績在 90 桿(不含)以上者(社團組亦可跨組報名菁英組，唯社團組、菁英組僅可擇一報名)。
3. 全國個人總決賽：
  - a. 菁英組：高中/國中組球員曾參加過中華民國高爾夫協會月、季賽或中學錦標賽，回合平均成績在 90 桿(含)以內者(符合此資格者不得報名社團分區競賽，如報名參加經檢舉屬實時，除要被取消比賽資格外，並禁止其參賽中華高協主辦之各項賽事一年)，及其他經主辦單位特許之參賽者。
  - b. 社團組：各競賽組參賽資格參照第六條第(二)款後段第 2、3 項(共 10 組 140 人)。

※ 國小競賽組不分菁英或社團組，參賽者應先報名參加社團組分區競賽。

#### 九、報名細則：

(一) 報名截止時間：106 年 3 月 31 日 1700 時止。

(二) 報名費：每位選手 NT\$500 元，贈送每位選手揚昇集團贊助之外套、POLO 衫、帽子各一件(此費用須於報名時一併繳交。服裝型號區分 XXS、XS、S、M、L、XL，亦請於報名表-附註說明-中詳列，比賽報到時領取，比賽時須穿著贊助之服裝，型號參考尺寸請參閱附圖)。

(三) 報名所需資料：網路報名表、報名費劃撥證明(或現金)、學生證影本(或在學證明)、團體報名請另附團體報名表電子檔。

(四) 報名方式：下列二種方式擇一報名

1. 現場報名時以現金或即期支票繳納：地點在：中華民國高爾夫協會 104 臺北市南京東路二段 125 號 12 樓之 1，電話：(02) 2516-5611 分機 14，承辦人：陳連淦
2. 網路報名：先行至郵局劃撥報名費後，至協會官網填寫報名表後送出(請先檢查報名表資料之正確性)，並將所收到系統自動發出之確認信轉寄本會承辦人(電子郵件：a0952427003@yahoo.com.tw)。報名網址：<http://www.garoc.org/formlist.aspx> 郵局劃撥帳號 19691231，戶名：中華民國高爾夫協會

※報名後請務必於截止時間前確認本會是否已收到報名表及匯款單，報名截止後，本會一概不予受理。

※需待核對報名表及報名費劃撥後，方視為完成報名手續。

(五) 各組報名時需同時繳附參賽選手學生證影本(或在學證明)備查(可傳真

02-2516-5904 或郵寄本會)。

(六)請假退費：選手如遇重大事故、突發狀況或傷病假，請於比賽一天前主動與本會辦理請假，並檢附證明，本會將其所繳報名費用於扣除相關行政作業所需支出新臺幣 100 元後退還餘款。如無故未參賽，所繳報名費不予退還。

(七)本會將替參賽選手辦理保險，請確實填寫報名表。

#### 十、比賽類別：

區分為團體賽及個人賽二大類(團體賽依選手就讀學校之隸屬縣市代表各縣市，包含團體及個人報名均屬之)。

#### 十一、比賽項目：

各競賽組比賽項目包括開球擊遠、切球擊準、推球擊準三項(成績紀錄表如附件)，三項比賽皆完賽之選手方得列名該競賽組全能賽成績排序。

#### 十二、比賽方式、名次判定及平手時之解決：

##### (一).開球擊遠賽(社團組分區競賽、菁英組均適用)：

每位選手在指定之開球區擊打 5 顆球，以其被判定有效距離最遠之 1 顆為其個人成績。各區選手依其成績排名。如排名第一之成績出現平手時，以他們被判定次遠之有效距離評定排名順序；如仍相同時，則以被判定再次遠之有效距離評定排名順序，餘依此類推。萬一成績仍相同時，則各在指定之開球區再擊球一次或數次，直至分出勝負為止。其餘名次則依序排列，如有平手時，採並列方式。

※測量儀器以 ES14 攜帶型擊球監測系統所測碼數距離為準(儀器設定以含滾動之最遠距離為主)，每次擊球時間不得超過 40 秒，違者取消該次擊球權利。

##### (二).切球擊準賽：

(1)菁英組：每位選手分別於指定之距離 30 碼及位置的球道上、距離 20 碼及位置的粗草區內向指定的球洞各切 3 顆球，該指定球洞於離洞口 1 英呎、2 英呎、3 英呎、5 英呎各畫一圓形的框線(直接進洞者得 5 分、球靜止於 1 英呎範圍圓圈內(含壓線)得 4 分、球靜止於 2 英呎範圍圓圈內(含壓線)得 3 分、球靜止於 3 英呎範圍圓圈內(含壓線)得 2 分、球靜止於 5 英呎範圍圓圈內(含壓線)得 1 分。依各選手得分加總之優劣排名，如排名第一之得分出現平手時，以距離 30 碼的加總得分之優劣評定之，如仍相同時，則以距離 20 碼的加總得分之優劣評定之。萬一成績仍相同時，則在指定之距離 30 碼處各再切球一次或數次，直至分出勝負為止。其餘名次依序排列，如有平手時，採並列方式。每次擊球時間不得超過 40 秒，違者取消該次擊球權利。

※菁英組切球擊準比賽場地示意圖如附圖一所示。

(2)國中/高中社團組(分區競賽)及國小組：每位選手分別於指定之距離(15、10 碼)及位置的球道上向指定的球洞各切 3 顆球，該指定球洞於離洞口 1 英呎、2 英呎、3 英呎、5 英呎各畫一圓形的框線(直接進洞者得 5 分、球靜止於 1 英呎範圍圓圈內(含壓線)得 4 分、球靜止於 2 英呎範圍圓圈內(含壓線)得 3 分、球靜止於 3 英呎範圍圓圈內(含壓線)得 2 分、球靜止於 5 英呎範圍圓圈內(含壓線)得 1 分。各區依各選手得分加總之優劣排名，如排名第一之得分出現平手時，以距離 15 碼的加總得分之優劣評定之，如仍相同時，則以以距離 10 碼的加總得分之優劣評定之。萬一成績仍相同時，則在指定之距離 15 碼處各再切球一次或數次，直至分出勝負為止。其餘名次依序排列，如有平手時，採並列方式。每次擊球時間不得超過 40 秒，違者取消該次擊球權利。

※社團組切球擊準比賽場地示意圖如附圖二所示。

##### (三).推球擊準賽：

(1)菁英組：每位選手在指定之距離及位置(分別為 17.5 碼、15 碼、10 碼、7.5 碼、5 碼)向指定的球洞各推一球一次，該指定球洞於離洞口 1 英呎、2 英呎、3 英呎、5 英呎各畫一圓形的框線(直接進洞者得 5 分、球靜止於 1 英呎範圍圓圈內(含壓線)得 4 分、球

靜止於 2 英尺範圍圓圈內(含壓線)得 3 分、球靜止於 3 英尺範圍圓圈內(含壓線)得 2 分、球靜止於 5 英尺範圍圓圈內(含壓線)得 1 分。依各選手得分加總之優劣排名，如排名第一之得分出現平手時，以距離 17.5 碼的得分之優劣評定之，如仍相同時，以距離 15 碼的得分之優劣評定之，餘依此類推。萬一成績仍相同時，則在指定之距離 17.5 碼處各再推球一次或數次，直至分出勝負為止。其餘名次依序排列，如有平手時，採並列方式。每次擊球時間不得超過 40 秒，違者取消該次擊球權利。

※ 菁英組推球擊準比賽場地示意圖如附圖三所列。

(2)國中/高中社團組(分區競賽)及國小組：每位選手在指定之距離及位置(三個方向距離分別為 4 碼、3 碼、2 碼)各向指定的球洞推 3 顆球(一次一球)，該指定球洞於離洞口 1 英尺、2 英尺、3 英尺、5 英尺各畫一圓形的框線，直接進洞者得 5 分、球靜止於 1 英尺範圍圓圈內(含壓線)得 4 分、球靜止於 2 英尺範圍圓圈內(含壓線)得 3 分、球靜止於 3 英尺範圍圓圈內(含壓線)得 2 分、球靜止於 5 英尺範圍圓圈內(含壓線)得 1 分。各區依各選手得分加總之優劣排名，如排名第一之得分出現平手時，以 4 碼之得分之優劣評定之，如仍相同則以 3 碼之得分之優劣評定之，餘依此類推。萬一成績仍相同時，則在指定距離 4 碼處各再推一次或數次，直至分出勝負為止。其餘名次依序排列，如有平手時，採並列方式。每次擊球時間不得超過 40 秒，違者取消該次擊球權利。

※ 社團組推球擊準比賽場地示意圖如附圖四所列。

(四).全能賽(社團組分區競賽、菁英組及全國個人總決賽均適用)：

各區各競賽組之選手按其在開球擊遠賽、切球擊準賽、推球擊準賽之排名數字加總，數字最低者為優勝者，如優勝者成績相同時，以開球擊遠排名較優者勝；如再相同時，則以切球排名較優者勝；若再相同時，則以推球排名較優者勝。萬一成績仍相同時，則各再擊打一次或數次擊遠賽，直至分出勝負為止。其餘名次依序排列，如有平手時，採並列方式。

※ 個人報名參賽之個人成績依隸屬縣市另列入該縣市團體成績計算。

(五).全國縣市團體總錦標：

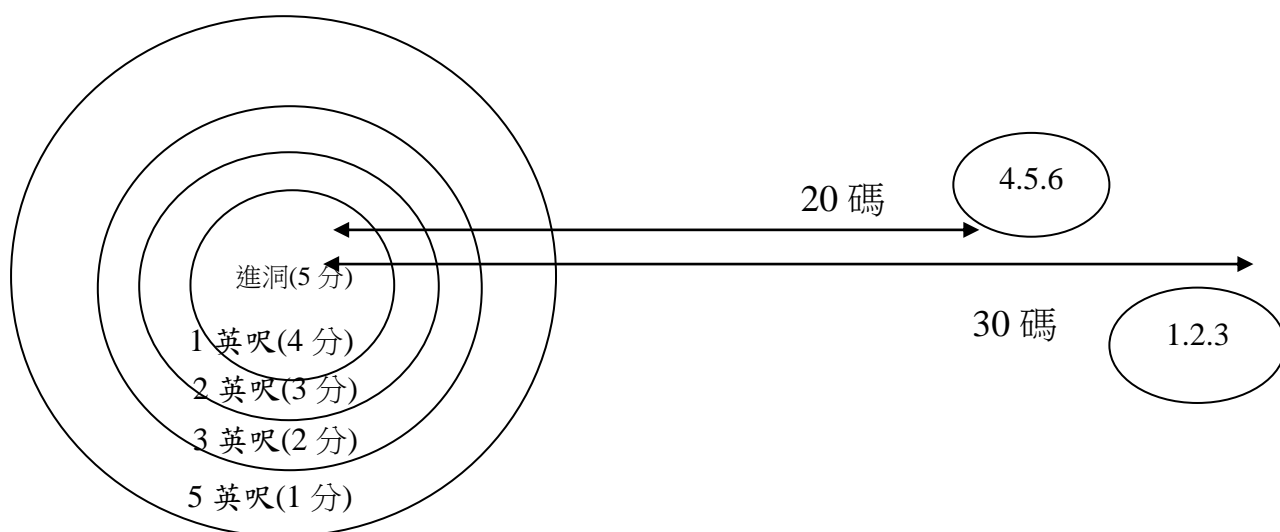
以各縣市在全國(不分區)各競賽組全能賽排名數字總和最低者為優勝者(不含國小組全國個人總決賽之排名)，如優勝者有排名數字總和相同時，則以各縣市高中菁英組之排名比較，較優者獲勝；如再相同時，則以各縣市國中菁英組之排名比較，較優者獲勝。萬一仍相同時，則以各縣市高中男子社團組在全國(不分區)該組全能賽排名比較，較優者獲勝。若仍相同時，則以各縣市高中女子社團組在全國(不分區)該組全能賽排名比較，較優者獲勝；如仍相同時，則以各縣市國小男子高年級社團組在全國(不分區)該組全能賽排名比較，較優者獲勝，餘依此類推。其餘名次採並列方式。

※各縣市必須參賽 10 組競賽組(含 10)以上方得列名全國縣市團體總錦標，它在未參賽之競賽組的排名為該競賽組參賽縣市數加 1(參賽但未完賽則視為未參賽)。



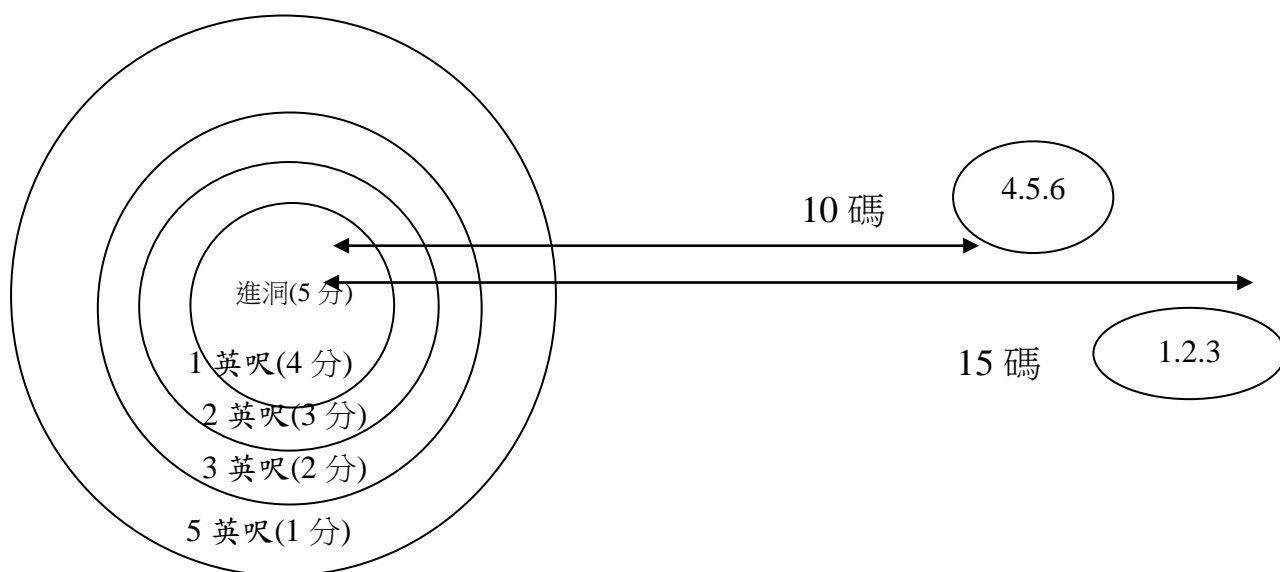
附圖一：國中/高中菁英組(含全國總決賽)切球場地示意圖：

1 碼/yd = 3 英尺/ft = 0.9144 公尺/M    1 英尺/ft = 30.48 公分/CM



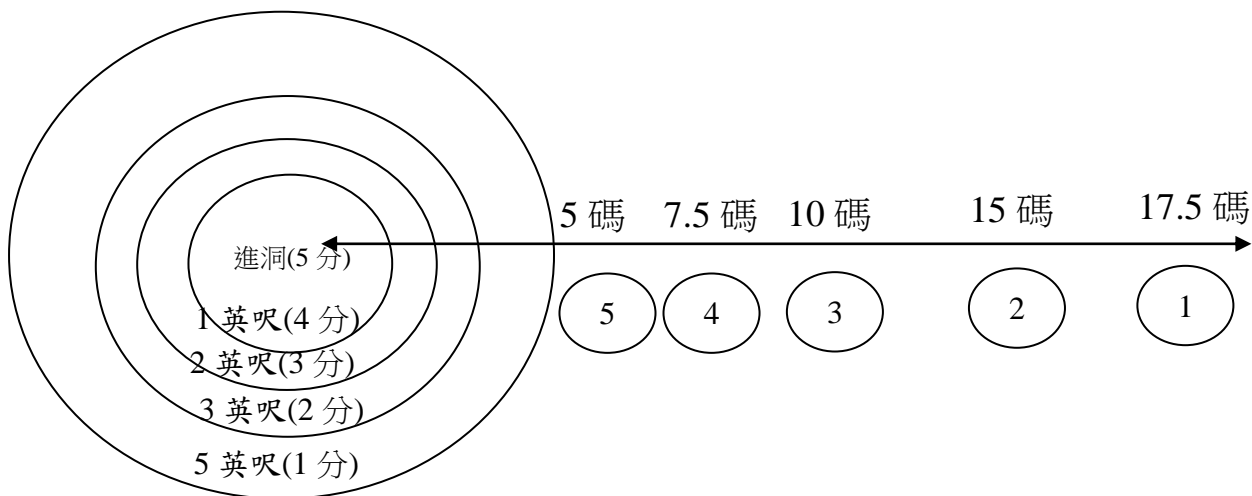
附圖二：分區國中/高中及國小社團組切球場地示意圖：

1 碼/yd = 3 英尺/ft = 0.9144 公尺/M    1 英尺/ft = 30.48 公分/CM



附圖三：國中/高中菁英組(含全國總決賽)推球場地示意圖：

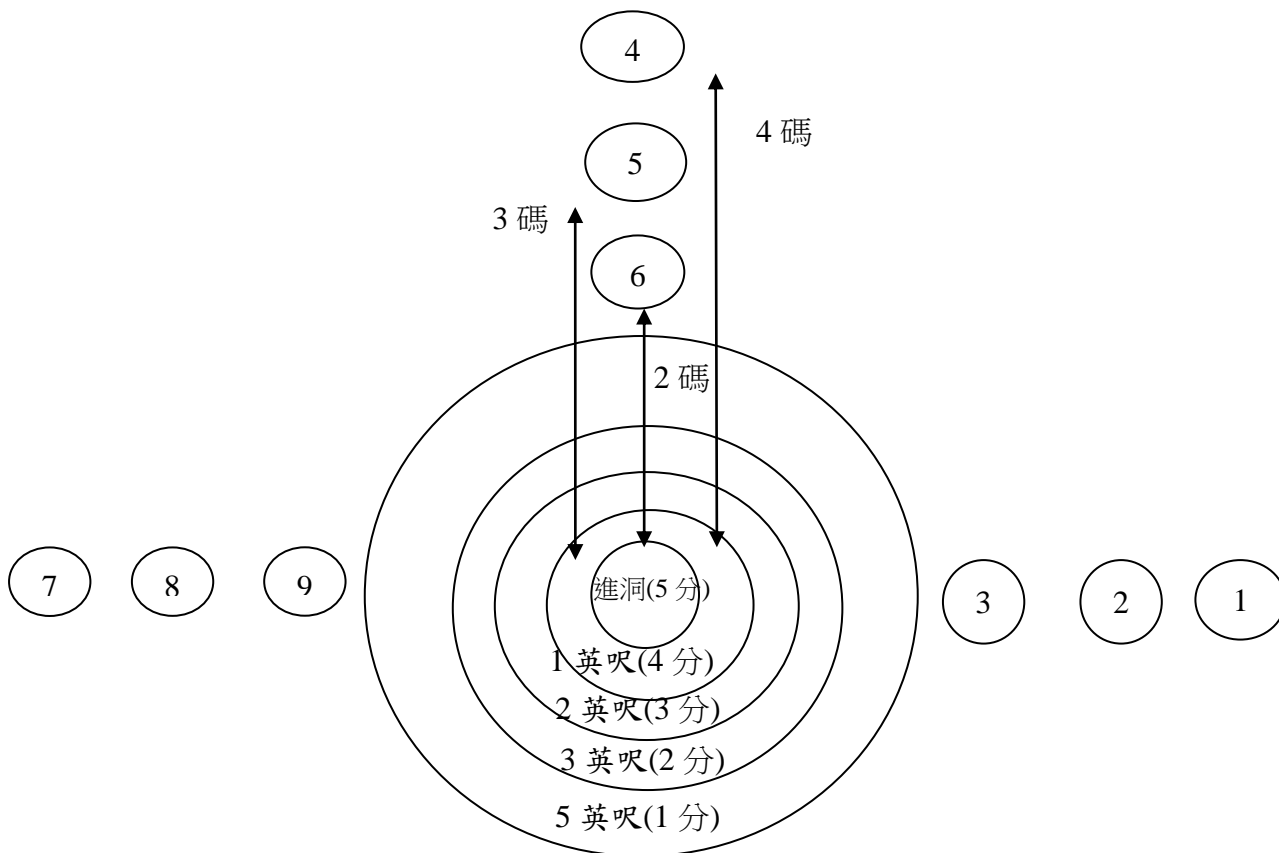
1 碼/yd = 3 英尺/ft = 0.9144 公尺/M 1 英尺/ft = 30.48 公分/CM



※ 各種距離推球方向及指定球洞或許不同。

附圖四：分區國中/高中社團組及國小組推球場地示意圖：

1 碼/yd = 3 英尺/ft = 0.9144 公尺/M 1 英尺/ft = 30.48 公分/CM





### 十三、獎 勵：

分區社團競賽組(10組)個人全能賽於該區比賽完成後頒獎(\*不另頒發開球擊遠、切球擊準、推球擊準個別項目之獎項)，全國個人總決賽(包括菁英組)及縣市團體獎於 106 年 4 月 28 日(星期五)在揚昇球場比賽完成後頒獎。

#### (一). 分區各競賽組個人全能賽頒發獎項標準：

1. 參賽人數 16 人以上：前 8 名各頒發獎狀乙幀，全國個人總決賽前 3 名另各頒發獎盃乙座。
2. 參賽人數 14 人或 15 人：前 7 名各頒發獎狀乙幀，全國個人總決賽前 3 名另各頒發獎盃乙座。
3. 參賽人數 12 人或 13 人：前 6 名各頒發獎狀乙幀，全國個人總決賽前 3 名另各頒發獎盃乙座。
4. 參賽人數 10 人或 11 人：前 5 名各頒發獎狀乙幀，全國個人總決賽前 3 名另各頒發獎盃乙座。
5. 參賽人數 8 人或 9 人：前 4 名各頒發獎狀乙幀，全國個人總決賽第 1 名另頒發獎盃乙座。
6. 參賽人數 6 人或 7 人：前 3 名各頒發獎狀乙幀，全國個人總決賽第 1 名另頒發獎盃乙座。
7. 參賽人數 4 人或 5 人：前 2 名各頒發獎狀乙幀，全國個人總決賽第 1 名另頒發獎盃乙座。
8. 參賽人數 2 人或 3 人：第 1 名頒發獎狀乙幀，全國個人總決賽第 1 名另頒發獎盃乙座。

#### (二). 全國個人總決賽：

各競賽組全能賽個人頒發獎項依參賽人數頒發，頒發標準同上。

組別如下所列：

1. 高男菁英組(包含社團組進入決賽之選手)
2. 高女菁英組(包含社團組進入決賽之選手)
3. 國男菁英組(包含社團組進入決賽之選手)
4. 國女菁英組(包含社團組進入決賽之選手)
5. 國小高男組
6. 國小高女組
7. 國小中男組
8. 國小中女組
9. 國小低男組
10. 國小低女組

#### (三). 全國縣市團體總錦標：

1. 團體甲組：台北、新北、桃園、台中、台南、高雄等 6 個直轄市。
2. 團體乙組：宜蘭縣、花蓮縣、台東縣、基隆市、新竹縣、新竹市、金門縣、連江縣、苗栗縣、彰化縣、南投縣、雲林縣、嘉義縣、嘉義市、屏東縣、澎湖縣等 16 縣市。
3. 團體甲、乙組前三名縣市各頒發獎盃乙座、獎狀乙幀。

### 十四、其他規定事項：

- (一) 選手到場比賽時，請攜帶身分證或學生證(或在學證明)，以備查核學生身份。
- (二) 如遇惡劣天候時，依比賽執行委員會之宣佈暫停、順延或取消比賽。
- (三) 選手必須遵守高爾夫運動精神及禮儀，不得在比賽中配戴裝飾物品，比賽進行中不得使用行動電話等電子器材。且不得說髒話、影響他人擊球或破壞場地設施等不當行為，違者取消比賽資格。
- (四) 需著贊助之服裝及個人之高爾夫鞋(或運動鞋)、襪子下場，不得穿著牛仔褲，如欲

著短褲褲長需及膝，違者主辦單位得取消其參賽資格。

(五) 無故缺席者停止一年高協主辦比賽之參賽資格。

#### 十五、 器材設備：

(一) 比賽用球桿：開球、切球、推球比賽均不限球桿，惟須符合 R&A 及 USGA 共同公告之合格商品項目，並於報到時登記比賽球桿廠牌及型號。

(二) 比賽用球：擊遠比賽統一使用大會指定用球(基層高爾夫扎根計畫 FOREMOST 贊助球)，擊準比賽不限制單一品牌、型號之球，但必須符合 R&A 及 USGA 共同公告之合格商品項目。

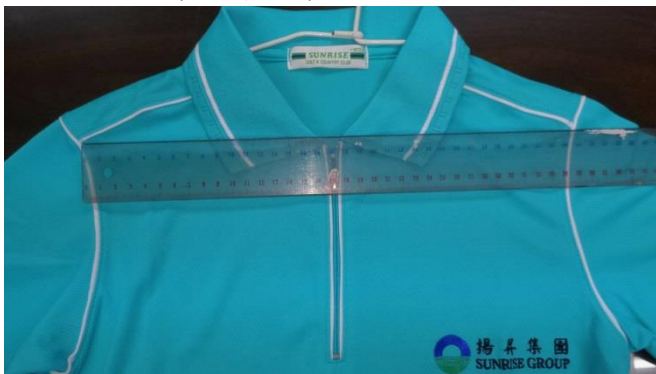
(三) 比賽服裝：分區比賽及全國總決賽時，由揚昇集團贊助參加選手外套、POLO 衫、帽子各一件，服裝型號請於報名表中詳列，並於比賽報到時領取，比賽時規定須穿著贊助商服裝。

十六、 比賽編組：另依報名人數及組別公告於本會官網。

十七、 比賽規則：2016 年生效之高爾夫規則。比賽期間委員會已指派裁判執行，裁判之裁決即為最終裁決。

十八、 本競賽規程如有異動將另行於本會官網公告。

#### 服裝型號參考尺寸參考圖



XS 型號 POLO 衫胸前線 34 公分



XL 型號 POLO 衫胸前線 42 公分

XXS 型號 POLO 衫胸前線 32 公分

XS 型號 POLO 衫胸前線 34 公分

S 型號 POLO 衫胸前線 36 公分

M 型號 POLO 衫胸前線 38 公分

L 型號 POLO 衫胸前線 40 公分

XL 型號 POLO 衫胸前線 42 公分

# 教育部 106 年基層扎根「高爾夫擊遠、擊準大賽」團體報名表

縣市：\_\_\_\_\_ E-Mail：\_\_\_\_\_

領隊：\_\_\_\_\_ 指導教練：\_\_\_\_\_ 連絡電話：\_\_\_\_\_

| 編號 | 組別    | 姓名 | 出生日期 | 身份證字號 | 所屬學校 | 年級 | 衣服型號 |
|----|-------|----|------|-------|------|----|------|
| 1  | 高男菁英組 |    |      |       |      |    |      |
| 2  | 高女菁英組 |    |      |       |      |    |      |
| 3  | 國男菁英組 |    |      |       |      |    |      |
| 4  | 國女菁英組 |    |      |       |      |    |      |
| 5  | 高男社團組 |    |      |       |      |    |      |
| 6  | 高女社團組 |    |      |       |      |    |      |
| 7  | 國男社團組 |    |      |       |      |    |      |
| 8  | 國女社團組 |    |      |       |      |    |      |
| 9  | 國小高男組 |    |      |       |      |    |      |
| 10 | 國小高女組 |    |      |       |      |    |      |
| 11 | 國小中男組 |    |      |       |      |    |      |
| 12 | 國小中女組 |    |      |       |      |    |      |
| 13 | 國小低男組 |    |      |       |      |    |      |
| 14 | 國小低女組 |    |      |       |      |    |      |

本表不足可自行延伸

服裝型號(區分 XXS、XS、S、M、L、XL，型號參考尺寸請參閱附圖)

匯款收據請黏貼此處

附學生証影本(須完成 105 學年度第一學期註冊章)可傳真 02-2516-5904 或郵寄本會

※ 未繳交報名費或無傳真匯款憑據者一律不接受報名。

※ 報名同時繳附學生証影本(須完成 105 學年度第一學期註冊章)連同報名表傳真或郵寄至本會備查(可傳真 02-2516-5904 或郵寄本會)，否則視同未完成報名，不予編組。

※ 本會電話：(02) 2516-5611 本會傳真：(02) 2516-5904 ；(02) 2516-3208 承辦人：陳連淦(電子郵件：a0952427003@yahoo.com.tw)

※ 本會郵局帳號：19691231 戶名：中華民國高爾夫協會

※ 本會網址：<http://www.garoc.org>

附件：成績紀錄表

| 開球擊遠比賽個人成績紀錄表(組別： ) 裁判簽名： |    |    |       |       |       |       |       |      |      |    |
|---------------------------|----|----|-------|-------|-------|-------|-------|------|------|----|
| 編號                        | 姓名 | 縣市 | 第 1 擊 | 第 2 擊 | 第 3 擊 | 第 4 擊 | 第 5 擊 | 最遠碼數 | 次遠碼數 | 名次 |
|                           |    |    |       |       |       |       |       |      |      |    |
|                           |    |    |       |       |       |       |       |      |      |    |

| 高中、國中菁英組(含總決賽)切球比賽個人成績紀錄表(組別： ) 裁判簽名： |    |    |           |           |           |           |           |           |     |    |
|---------------------------------------|----|----|-----------|-----------|-----------|-----------|-----------|-----------|-----|----|
| 編號                                    | 姓名 | 縣市 | 30 碼第 1 擊 | 30 碼第 2 擊 | 30 碼第 3 擊 | 20 碼第 1 擊 | 20 碼第 2 擊 | 20 碼第 3 擊 | 總得分 | 名次 |
|                                       |    |    |           |           |           |           |           |           |     |    |
|                                       |    |    |           |           |           |           |           |           |     |    |

| 高、國中、國小社團組切球比賽個人成績紀錄表(組別： ) 裁判簽名： |    |    |           |           |           |           |           |           |     |    |
|-----------------------------------|----|----|-----------|-----------|-----------|-----------|-----------|-----------|-----|----|
| 編號                                | 姓名 | 縣市 | 15 碼第 1 擊 | 15 碼第 2 擊 | 15 碼第 3 擊 | 10 碼第 1 擊 | 10 碼第 2 擊 | 10 碼第 3 擊 | 總得分 | 名次 |
|                                   |    |    |           |           |           |           |           |           |     |    |
|                                   |    |    |           |           |           |           |           |           |     |    |

| 高中、國中菁英組(含總決賽)推球比賽個人成績紀錄表(組別： ) 裁判簽名： |    |    |        |      |      |       |     |     |    |  |
|---------------------------------------|----|----|--------|------|------|-------|-----|-----|----|--|
| 編號                                    | 姓名 | 縣市 | 17.5 碼 | 15 碼 | 10 碼 | 7.5 碼 | 5 碼 | 總得分 | 名次 |  |
|                                       |    |    |        |      |      |       |     |     |    |  |
|                                       |    |    |        |      |      |       |     |     |    |  |

| 高、國中、國小社團組推球比賽個人成績紀錄表(組別： ) 裁判簽名： |    |    |   |   |   |   |   |   |   |   |   |     |    |
|-----------------------------------|----|----|---|---|---|---|---|---|---|---|---|-----|----|
| 編號                                | 姓名 | 縣市 | 1 | 2 | 3 | 4 | 5 | 6 | 7 | 8 | 9 | 總得分 | 名次 |
|                                   |    |    |   |   |   |   |   |   |   |   |   |     |    |
|                                   |    |    |   |   |   |   |   |   |   |   |   |     |    |

| 全能比賽個人成績統計表(組別： ) 裁判簽名： |    |    |      |      |      |      |      |
|-------------------------|----|----|------|------|------|------|------|
| 編號                      | 姓名 | 縣市 | 開球名次 | 切球名次 | 推球名次 | 名次總和 | 全能名次 |
|                         |    |    |      |      |      |      |      |
|                         |    |    |      |      |      |      |      |

# 教育部 106 年基層扎根高爾夫擊遠、擊準大賽

## 比賽規則

### 一. 開球：

1. 各組選手須在指定開球區開球(練習場舉行的擊遠賽在開球墊上的球梯架球，在場地內梯台舉行的擊遠賽在開球區範圍內自行架梯放球。
2. 所有選手必須使用主辦單位預備的球進行擊遠賽。選手使用之球桿只要符合 R&A 之規定即可，不限制用幾號球桿。
3. 違反前二項之選手該次打擊之距離無效，但該次打擊仍計數。
4. 每次擊球不得超過 40 秒，違者取消該次擊球權利。
5. 輪到擊球之選手未準備好擊球，五分鐘內準備好者取消二次擊球權利，五分鐘後仍未準備好擊球或未出現在指定開球區者，取消本項比賽資格。
6. 選手擊出的球必須靜止在指定範圍內方得計為其有效距離。
7. 選手若因儀器故障或工作人員之操作造成無法測知距離時，該次打擊取消重打。

### 二. 切球：

1. 各組選手須在指定的切球範圍內切球。各選手在該範圍內置放的球並無限制，球置放後即為比賽球，其選手不得撿起另行置放，違者取消該次擊球權利。
2. 選手使用之球桿只要符合 R&A 之規定即可，不限制用幾號球桿。
3. 每次擊球不得超過 40 秒，違者取消該次擊球權利。
4. 輪到擊球之選手未準備好擊球，五分鐘內準備好者取消最後二次擊球權利，五分鐘後仍未準備好擊球或未出現在指定切球區者，取消本項比賽資格。
5. 選手擊出的球必須靜止在指定範圍內方得計分。

### 三. 推球：

1. 各組選手須在指定的推球範圍內推球。各選手在該範圍內置放的球並無限制，球置放後即為比賽球，其選手不得撿起另行置放，違者取消該次擊球權利。
2. 選手使用之球桿只要符合 R&A 之規定即可，不限制用幾號球桿。
3. 每次擊球不得超過 40 秒，違者取消該次擊球權利。
4. 輪到擊球之選手未準備好擊球，五分鐘內準備好者取消最後二次擊球權利，五分鐘後仍未準備好擊球或未出現在指定推球區者，取消本項比賽資格。
5. 選手擊出的球必須靜止在指定範圍內方得計分。

# 教育部 106 年基層扎根高爾夫擊遠、擊準大賽

## 計分標準

### 一. 開球：

1. 依裁判長指定之有效範圍，以 ES14 攜帶型擊球監測系統的測量儀器所測碼數距離為準(儀器設定含滾動後之最遠距離)。
2. 選手開出的球必須靜止在該有效範圍內。

### 二. 切球：

1. 選手依前述規則之規定切出的球，直接進洞者得 5 分、球靜止於 1 英尺範圍圓圈內(含壓線)得 4 分、球靜止於 2 英尺範圍圓圈內(含壓線)得 3 分、球靜止於 3 英尺範圍圓圈內(含壓線)得 2 分、球靜止於 5 英尺範圍圓圈內(含壓線)得 1 分。
2. 切出的球靜止在框線外無得分，該次打擊權利被依前述規則取消時亦同。  
※分區競賽每位選手分別於指定之距離(15、10 碼) 及位置的球道上向指定的球洞各切 3 顆球。  
菁英組及個人總決賽每位選手分別於指定之距離 30 碼及位置的球道上、距離 20 碼及位置的粗草區內向指定的球洞各切 3 顆球。但國小組個人總決賽每位選手比照分區競賽形式。

### 三. 推球：

1. 選手依前述規則之規定推出的球，直接進洞者得 5 分、球靜止於 1 英尺範圍圓圈內(含壓線)得 4 分、球靜止於 2 英尺範圍圓圈內(含壓線)得 3 分、球靜止於 3 英尺範圍圓圈內(含壓線)得 2 分、球靜止於 5 英尺範圍圓圈內(含壓線)得 1 分。
2. 推出的球靜止在框線外無得分，該次打擊權利被依前述規則取消時亦同。  
※分區競賽每位選手分別於指定之距離及位置(三個方向距離分別為 4 碼、3 碼、2 碼) 各向指定的球洞推 3 顆球(一次一球)。  
菁英組及個人總決賽每位選手分別於指定之距離及位置(分別為 17.5 碼、15 碼、10 碼、7.5 碼、5 碼)向指定的球洞各推一球一次。但國小組個人總決賽每位選手比照分區競賽形式。

## 教育部 106 年基層扎根高爾夫擊遠擊準大賽大會人員編組表

大會榮譽主席：教育部體育署署長 林德福  
 大會主席：中華民國高爾夫協會理事長 許典雅  
 執行秘書長：中華民國高爾夫協會秘書長 鍾文貴  
 競賽組長：陳連淦(中華民國高爾夫協會訓練組長)  
 紀錄組長：陳建勳(中華民國高爾夫協會北區推廣中心負責人)  
 文宣組長：羅裕霖(羅開數碼有限公司營運長)  
 註編組長：陳連淦(中華民國高爾夫協會訓練組長)  
 場地組長：練淇鈞(伊凡特廣告事業有限公司)  
 行政助理：王清香

### 裁判組

|      |         |        |         |        |
|------|---------|--------|---------|--------|
| 裁判長  | 傅祖健(A)  | 副裁判長   | 趙幕濤(R)  |        |
| 東區裁判 | 傅祖健(A)  | 趙幕濤(R) | 薛大昌(C)  | 宮守美(B) |
|      | 鄧碧惠(B)  |        |         |        |
| 北區裁判 | 傅祖健(A)  | 趙幕濤(R) | 鄧碧惠(B)  | 宮守美(B) |
|      | 盧永山(B)  | 胡忠全(B) | 黃俊惠(C)  | 葉嚴緯(C) |
|      | 莊彩靜(C)  | 彭瑞榮(C) | 張伊萱(C)  | 鄭為藤(C) |
|      | 陸傳宗(C)  |        |         |        |
| 中區裁判 | 傅祖健(A)  | 趙幕濤(R) | 陳國英(R)  | 林志鴻(A) |
|      | 張春財(B)  | 黃秀琴(B) | 蔡政佑(B)  | 林妙秋(C) |
|      | 許立朋(ES) |        |         |        |
| 南區裁判 | 傅祖健(A)  | 趙幕濤(R) | 鄧碧惠(B)  | 宮守美(B) |
|      | 邱伶珠(A)  | 藍照鎔(C) | 許雅萍(C)  | 潘秋旺(C) |
|      | 丁榆安(C)  | 陳芷昀(C) | 楊清任(ES) |        |
| 決賽裁判 | 傅祖健(A)  | 趙幕濤(R) | 鄧碧惠(B)  | 宮守美(B) |
|      | 盧永山(B)  | 胡忠全(B) | 黃俊惠(C)  | 葉嚴緯(C) |
|      | 莊彩靜(C)  | 彭瑞榮(C) | 張伊萱(C)  | 鄭為藤(C) |
|      | 陸傳宗(C)  |        |         |        |



教育部 106 年基層扎根高爾夫擊遠擊準大賽各縣市報名人數統計表

| 組別<br>縣市 | 高男菁英組 | 高女菁英組 | 國男菁英組 | 國女菁英組 | 菁英組小計 | 高男社團組 | 高女社團組 | 國男社團組 | 國女社團組 | 國小高男組 | 國小高女組 | 國小中男組 | 國小中女組 | 國小低男組 | 國小低女組 | 社團組小計 | 合計  |
|----------|-------|-------|-------|-------|-------|-------|-------|-------|-------|-------|-------|-------|-------|-------|-------|-------|-----|
| 宜蘭縣      | 1     | 0     | 2     | 0     | 3     | 2     | 0     | 0     | 0     | 0     | 0     | 0     | 0     | 0     | 0     | 2     | 5   |
| 花蓮縣      | 0     | 0     | 1     | 1     | 2     | 3     | 2     | 10    | 5     | 5     | 7     | 3     | 9     | 4     | 6     | 54    | 56  |
| 台東縣      | 0     | 0     | 0     | 0     | 0     | 0     | 0     | 0     | 0     | 0     | 0     | 0     | 0     | 0     | 1     | 1     | 1   |
| 東區小計     | 1     | 0     | 3     | 1     | 5     | 5     | 2     | 10    | 5     | 5     | 7     | 3     | 9     | 4     | 7     | 57    | 62  |
| 基隆市      | 0     | 0     | 0     | 0     | 0     | 0     | 0     | 0     | 0     | 3     | 5     | 0     | 0     | 0     | 0     | 8     | 8   |
| 台北市      | 3     | 2     | 4     | 2     | 11    | 5     | 0     | 1     | 1     | 9     | 3     | 7     | 6     | 6     | 3     | 41    | 52  |
| 新北市      | 1     | 3     | 1     | 1     | 6     | 0     | 0     | 1     | 1     | 8     | 6     | 6     | 4     | 6     | 5     | 37    | 43  |
| 桃園市      | 4     | 1     | 2     | 3     | 10    | 0     | 0     | 25    | 16    | 12    | 4     | 9     | 4     | 0     | 0     | 70    | 80  |
| 新竹縣      | 3     | 0     | 0     | 1     | 4     | 1     | 0     | 0     | 0     | 3     | 0     | 3     | 2     | 0     | 0     | 9     | 13  |
| 新竹市      | 1     | 0     | 0     | 0     | 1     | 0     | 0     | 0     | 0     | 0     | 0     | 1     | 0     | 0     | 0     | 1     | 2   |
| 金門縣      | 0     | 0     | 0     | 0     | 0     | 0     | 0     | 0     | 0     | 0     | 0     | 0     | 0     | 0     | 0     | 0     | 0   |
| 連江縣      | 0     | 0     | 0     | 0     | 0     | 0     | 0     | 0     | 0     | 0     | 0     | 0     | 0     | 0     | 0     | 0     | 0   |
| 北區小計     | 12    | 6     | 7     | 7     | 32    | 6     | 0     | 27    | 18    | 35    | 18    | 26    | 16    | 12    | 8     | 166   | 198 |
| 苗栗縣      | 0     | 0     | 0     | 0     | 0     | 0     | 0     | 0     | 0     | 0     | 0     | 0     | 0     | 0     | 0     | 0     | 0   |
| 台中市      | 2     | 1     | 0     | 0     | 3     | 5     | 1     | 2     | 1     | 6     | 5     | 6     | 4     | 4     | 5     | 39    | 42  |
| 彰化縣      | 3     | 1     | 3     | 0     | 7     | 0     | 0     | 0     | 0     | 1     | 2     | 8     | 4     | 4     | 2     | 21    | 28  |
| 南投縣      | 0     | 0     | 4     | 1     | 5     | 0     | 0     | 6     | 3     | 1     | 3     | 2     | 0     | 0     | 0     | 15    | 20  |
| 雲林縣      | 0     | 0     | 1     | 0     | 1     | 0     | 0     | 0     | 0     | 2     | 2     | 0     | 0     | 0     | 0     | 4     | 5   |
| 中區小計     | 5     | 2     | 8     | 1     | 16    | 5     | 1     | 8     | 4     | 10    | 12    | 16    | 8     | 8     | 7     | 79    | 95  |
| 嘉義縣      | 0     | 0     | 0     | 0     | 0     | 0     | 0     | 0     | 0     | 0     | 1     | 1     | 0     | 0     | 0     | 2     | 2   |
| 嘉義市      | 0     | 0     | 0     | 0     | 0     | 1     | 0     | 3     | 0     | 4     | 2     | 1     | 2     | 1     | 0     | 14    | 14  |
| 台南市      | 3     | 1     | 6     | 3     | 13    | 0     | 0     | 6     | 0     | 12    | 7     | 9     | 3     | 2     | 2     | 41    | 54  |
| 高雄市      | 1     | 0     | 3     | 1     | 5     | 0     | 0     | 1     | 1     | 3     | 4     | 6     | 2     | 3     | 1     | 21    | 26  |
| 屏東縣      | 0     | 0     | 2     | 0     | 2     | 0     | 0     | 1     | 1     | 10    | 7     | 1     | 2     | 0     | 1     | 23    | 25  |
| 澎湖縣      | 0     | 0     | 0     | 0     | 0     | 0     | 0     | 0     | 0     | 0     | 0     | 0     | 0     | 0     | 0     | 0     | 0   |
| 南區小計     | 4     | 1     | 11    | 4     | 20    | 1     | 0     | 11    | 2     | 29    | 21    | 18    | 9     | 6     | 4     | 101   | 121 |
| 合計       | 22    | 9     | 29    | 13    | 73    | 17    | 3     | 56    | 29    | 79    | 58    | 63    | 42    | 30    | 26    | 403   | 476 |

教育部 106 年基層扎根「高爾夫擊遠、擊準大賽」單位學校團體報名  
統計表

| 單位         | 人數 | 領隊                   | 指導教練           |
|------------|----|----------------------|----------------|
| 基隆市暖江國小    | 8  | 丁文貞                  | 陳進文            |
| 台北市高爾夫協會   | 48 | 曾燦金局長<br>周婉琪校長(長安國中) | 吳見亨            |
| 新北市穀保家商    | 3  |                      |                |
| 新北市石門國小    | 11 |                      | 許立昇            |
| 桃園市大溪高中    | 5  | 莊祿崇                  | 邱佳柔            |
| 桃園市立會稽國民中學 | 37 | 傅瑜雯                  |                |
| 桃園市高爾夫委員會  | 18 | 王朝貞                  | 黃宥嘉、黃閔新<br>桂花  |
| 桃園市楊梅國小    | 9  | 詹益賢                  | 蔣詠泓            |
| 台中市中教大實小   | 10 | 劉純如                  | 吳政憲            |
| 臺中市高爾夫委員會  | 13 | 張世禎                  | 李柏宏            |
| 台中市頭汴國小    | 13 | 江雪珍                  | 陳怡君            |
| 彰化縣高爾夫委員會  | 7  | 吳瑞楹                  | 黃志浪            |
| 彰化縣南郭國小    | 17 | 馮幼中                  | 林泰右、黃志浪<br>葉乃華 |
| 南投縣炎峰國小    | 3  | 鍾美月                  | 唐麗雪            |
| 南投縣立鳳鳴國民中學 | 14 | 魏靖育                  | 紀志良            |
| 南投縣營盤國小    | 3  | 蔡政道                  | 唐麗雪            |
| 臺南市口埠實驗小學  | 3  | 王朝賜                  | 徐清崧            |
| 臺南市鹽水區岸內國小 | 6  | 蘇淑娟                  | 陳炳章            |
| 臺南市 億載國小   | 4  | 吳淑芬                  | 林志遠            |
| 嘉義市蘭潭國小高球社 | 14 | 楊清任                  | 柯東榮            |
| 屏東縣四林國小    | 5  | 黃大峰                  | 林相甫            |
| 屏東縣恆春鎮墾丁國小 | 6  | 黎毓輝                  | 林相甫            |
| 花蓮縣光復商工    | 5  | 陳瑞洲                  | 馬耀福佑           |
| 花蓮縣光復國中    | 7  | 葉淑貞                  | 馬耀福佑           |
| 花蓮縣菁英隊     | 3  | 劉智慧                  | 馬耀福佑           |
| 花蓮縣秀林鄉文蘭國小 | 4  | 許順欽                  | 周平正            |
| 花蓮縣美崙國中    | 5  | 吳敏慧                  | 余雲貴            |
| 花蓮縣富里鄉東竹國小 | 14 | 陳彥光                  | 林永巨、李易美        |
| 花蓮縣太巴塢國小   | 6  | 謝明生                  | 馬耀福佑           |

# 教育部 106 年基層扎根高爾夫擊遠擊準大賽縣市參賽名冊

縣市： 宜蘭縣

領隊： 吳澤成 指導教練：杜錦豐、陸冠芝、周光威

| 編號 | 縣市  | 姓名  | 學校名稱    | 年級 | 組別    | 衣服型號 |
|----|-----|-----|---------|----|-------|------|
| 1  | 宜蘭縣 | 黃承瀚 | 國立羅東高工  | 1  | 高男菁英組 | XL   |
| 2  | 宜蘭縣 | 黃鈺睿 | 宜蘭縣羅東國中 | 9  | 國男菁英組 | L    |
| 3  | 宜蘭縣 | 歐洋  | 宜蘭縣羅東國中 | 9  | 國男菁英組 | L    |
| 4  | 宜蘭縣 | 周佑任 | 宜蘭縣中道中學 | 2  | 高男社團組 | M    |
| 5  | 宜蘭縣 | 周柏霖 | 宜蘭縣中道中學 | 2  | 高男社團組 | M    |
| 6  | 宜蘭縣 | 黃承瀚 | 國立羅東高工  | 1  | 高男菁英組 | XL   |
| 7  |     |     |         |    |       |      |
| 8  |     |     |         |    |       |      |
| 9  |     |     |         |    |       |      |
| 10 |     |     |         |    |       |      |
| 11 |     |     |         |    |       |      |
| 12 |     |     |         |    |       |      |
| 13 |     |     |         |    |       |      |
| 14 |     |     |         |    |       |      |
| 15 |     |     |         |    |       |      |
| 16 |     |     |         |    |       |      |
| 17 |     |     |         |    |       |      |
| 18 |     |     |         |    |       |      |
| 19 |     |     |         |    |       |      |
| 20 |     |     |         |    |       |      |
| 21 |     |     |         |    |       |      |
| 22 |     |     |         |    |       |      |
| 23 |     |     |         |    |       |      |
| 24 |     |     |         |    |       |      |
| 25 |     |     |         |    |       |      |
| 26 |     |     |         |    |       |      |
| 27 |     |     |         |    |       |      |
| 28 |     |     |         |    |       |      |

# 教育部 106 年基層扎根高爾夫擊遠擊準大賽縣市參賽名冊

縣市：花蓮縣

領隊：傅崑萁 指導教練：林永巨、周平正、余雲貴、林至柔、馬耀福佑

副領隊：陳瑞洲、葉淑貞、劉智慧、許順欽、吳敏慧、陳彥光、謝明生

| 編號 | 縣市  | 姓名  | 學校名稱     | 年級 | 組別    | 衣服型號 |
|----|-----|-----|----------|----|-------|------|
| 1  | 花蓮縣 | 溫新  | 花蓮縣光復國中  | 9  | 國男菁英組 | XL   |
| 2  | 花蓮縣 | 江凱渝 | 花蓮縣光復國中  | 8  | 國女菁英組 | S    |
| 3  | 花蓮縣 | 周國歲 | 花蓮縣光復商工  | 3  | 高男社團組 | L    |
| 4  | 花蓮縣 | 林世傑 | 花蓮縣光復商工  | 1  | 高男社團組 | XL   |
| 5  | 花蓮縣 | 劉皓  | 花蓮縣光復商工  | 2  | 高男社團組 | L    |
| 6  | 花蓮縣 | 陳永禎 | 花蓮縣光復商工  | 3  | 高女社團組 | L    |
| 7  | 花蓮縣 | 鄭喻綺 | 花蓮縣光復商工  | 1  | 高女社團組 | M    |
| 8  | 花蓮縣 | 田元芝 | 花蓮縣光復國中  | 7  | 國男社團組 | L    |
| 9  | 花蓮縣 | 杜聖凱 | 花蓮縣光復國中  | 8  | 國男社團組 | L    |
| 10 | 花蓮縣 | 陳韋綸 | 花蓮縣光復國中  | 8  | 國男社團組 | M    |
| 11 | 花蓮縣 | 黃晨威 | 花蓮縣光復國中  | 7  | 國男社團組 | L    |
| 12 | 花蓮縣 | 黃諾亞 | 花蓮縣光復國中  | 7  | 國男社團組 | XL   |
| 13 | 花蓮縣 | 林劭彧 | 花蓮縣花崗國中  | 8  | 國男社團組 | L    |
| 14 | 花蓮縣 | 彭奐睿 | 花蓮縣花崗國中  | 8  | 國男社團組 | S    |
| 15 | 花蓮縣 | 李基華 | 花蓮縣美崙國中  | 7  | 國男社團組 | XL   |
| 16 | 花蓮縣 | 葉宸佑 | 花蓮縣美崙國中  | 7  | 國男社團組 | L    |
| 17 | 花蓮縣 | 鄧宇翔 | 花蓮縣美崙國中  | 7  | 國男社團組 | L    |
| 18 | 花蓮縣 | 江凱渝 | 花蓮縣光復國中  | 7  | 國女社團組 | L    |
| 19 | 花蓮縣 | 鄭嘉怡 | 花蓮縣光復國中  | 7  | 國女社團組 | M    |
| 20 | 花蓮縣 | 喜當  | 花蓮縣美崙國中  | 8  | 國女社團組 | M    |
| 21 | 花蓮縣 | 黃采蓁 | 花蓮縣美崙國中  | 9  | 國女社團組 | S    |
| 22 | 花蓮縣 | 黃筠嬪 | 花蓮縣美崙國中  | 7  | 國女社團組 | XS   |
| 23 | 花蓮縣 | 李恩言 | 花蓮縣中華國小  | 5  | 國小高男組 | XXS  |
| 24 | 花蓮縣 | 賴星叡 | 花蓮縣中華國小  | 5  | 國小高男組 | S    |
| 25 | 花蓮縣 | 李佳昊 | 花蓮縣文蘭國小  | 6  | 國小高男組 | L    |
| 26 | 花蓮縣 | 張霈宇 | 花蓮縣文蘭國小  | 6  | 國小高男組 | S    |
| 27 | 花蓮縣 | 陳昌旻 | 花蓮縣文蘭國小  | 6  | 國小高男組 | XL   |
| 28 | 花蓮縣 | 呂芯婷 | 花蓮縣太巴壠國小 | 5  | 國小高女組 | XS   |

| 編號 | 縣市  | 姓名  | 學校名稱      | 年級 | 組別    | 衣服型號 |
|----|-----|-----|-----------|----|-------|------|
| 29 | 花蓮縣 | 林芷萱 | 花蓮縣太巴壠國小  | 5  | 國小高女組 | L    |
| 30 | 花蓮縣 | 武思璇 | 花蓮縣太巴壠國小  | 5  | 國小高女組 | S    |
| 31 | 花蓮縣 | 陳宇樂 | 花蓮縣太巴壠國小  | 5  | 國小高女組 | XXS  |
| 32 | 花蓮縣 | 黃琳  | 花蓮縣太巴壠國小  | 5  | 國小高女組 | XXS  |
| 33 | 花蓮縣 | 簡岑芸 | 花蓮縣太巴壠國小  | 5  | 國小高女組 | L    |
| 34 | 花蓮縣 | 張璇  | 花蓮縣文蘭國小   | 6  | 國小高女組 | M    |
| 35 | 花蓮縣 | 鍾竣逸 | 花蓮市明禮國小   | 3  | 國小中男組 | XXS  |
| 36 | 花蓮縣 | 湯元勳 | 花蓮縣東竹國小   | 4  | 國小中男組 | M    |
| 37 | 花蓮縣 | 袁浩銘 | 花蓮縣鑄強國小   | 4  | 國小中男組 | L    |
| 38 | 花蓮縣 | 曾沁鈴 | 花蓮市明禮國小   | 3  | 國小中女組 | XXS  |
| 39 | 花蓮縣 | 林廷臻 | 花蓮縣東竹國小   | 4  | 國小中女組 | L    |
| 40 | 花蓮縣 | 金翊涵 | 花蓮縣東竹國小   | 3  | 國小中女組 | M    |
| 41 | 花蓮縣 | 張湘屏 | 花蓮縣東竹國小   | 3  | 國小中女組 | M    |
| 42 | 花蓮縣 | 黃郁芳 | 花蓮縣東竹國小   | 4  | 國小中女組 | M    |
| 43 | 花蓮縣 | 鄒和株 | 花蓮縣東竹國小   | 3  | 國小中女組 | XL   |
| 44 | 花蓮縣 | 林宇容 | 花蓮縣東華大學附小 | 3  | 國小中女組 |      |
| 45 | 花蓮縣 | 陳詩涵 | 花蓮縣鑄強國小   | 4  | 國小中女組 | M    |
| 46 | 花蓮縣 | 楊心瑜 | 花蓮縣鑄強國小   | 4  | 國小中女組 |      |
| 47 | 花蓮縣 | 江文皓 | 花蓮縣東竹國小   | 1  | 國小低男組 | XS   |
| 48 | 花蓮縣 | 張登竣 | 花蓮縣東竹國小   | 1  | 國小低男組 | XS   |
| 49 | 花蓮縣 | 廖建華 | 花蓮縣東竹國小   | 2  | 國小低男組 | L    |
| 50 | 花蓮縣 | 潘品郡 | 花蓮縣東竹國小   | 1  | 國小低男組 | XS   |
| 51 | 花蓮縣 | 楊喻棠 | 花蓮市海星小學   | 1  | 國小低女組 |      |
| 52 | 花蓮縣 | 詹惠淳 | 花蓮縣中原國小   | 1  | 國小低女組 |      |
| 53 | 花蓮縣 | 溫翊茜 | 花蓮縣東竹國小   | 2  | 國小低女組 | XS   |
| 54 | 花蓮縣 | 溫翊婷 | 花蓮縣東竹國小   | 1  | 國小低女組 | XXS  |
| 55 | 花蓮縣 | 鄒和弦 | 花蓮縣東竹國小   | 2  | 國小低女組 | M    |
| 56 | 花蓮縣 | 蔡汶君 | 花蓮縣東竹國小   | 2  | 國小低女組 | S    |

# 教育部 106 年基層扎根高爾夫擊遠擊準大賽縣市參賽名冊

縣市：           台東縣          

領隊：           黃健庭           指導教練：           陳品欣          

| 編號 | 縣市  | 姓名 | 學校名稱   | 年級 | 組別    | 衣服型號 |
|----|-----|----|--------|----|-------|------|
| 1  | 台東縣 | 陳襄 | 台東大學附小 | 2  | 國小低女組 | S    |
| 2  |     |    |        |    |       |      |
| 3  |     |    |        |    |       |      |
| 4  |     |    |        |    |       |      |
| 5  |     |    |        |    |       |      |
| 6  |     |    |        |    |       |      |
| 7  |     |    |        |    |       |      |
| 8  |     |    |        |    |       |      |
| 9  |     |    |        |    |       |      |
| 10 |     |    |        |    |       |      |
| 11 |     |    |        |    |       |      |
| 12 |     |    |        |    |       |      |
| 13 |     |    |        |    |       |      |
| 14 |     |    |        |    |       |      |
| 15 |     |    |        |    |       |      |
| 16 |     |    |        |    |       |      |
| 17 |     |    |        |    |       |      |
| 18 |     |    |        |    |       |      |
| 19 |     |    |        |    |       |      |
| 20 |     |    |        |    |       |      |
| 21 |     |    |        |    |       |      |
| 22 |     |    |        |    |       |      |
| 23 |     |    |        |    |       |      |
| 24 |     |    |        |    |       |      |
| 25 |     |    |        |    |       |      |
| 26 |     |    |        |    |       |      |
| 27 |     |    |        |    |       |      |
| 28 |     |    |        |    |       |      |

# 教育部 106 年基層扎根高爾夫擊遠擊準大賽縣市參賽名冊

縣市： 基隆市

領隊： 林右昌 指導教練： 丁文貞、陳進文

| 編號 | 縣市  | 姓名  | 學校名稱    | 年級 | 組別    | 衣服型號 |
|----|-----|-----|---------|----|-------|------|
| 1  | 基隆市 | 吳明峯 | 基隆市暖江國小 | 6  | 國小高男組 | XS   |
| 2  | 基隆市 | 李翊禾 | 基隆市暖江國小 | 6  | 國小高男組 | S    |
| 3  | 基隆市 | 黃亞諾 | 基隆市暖江國小 | 6  | 國小高男組 | M    |
| 4  | 基隆市 | 李子萱 | 基隆市暖江國小 | 6  | 國小高女組 | XS   |
| 5  | 基隆市 | 林子新 | 基隆市暖江國小 | 6  | 國小高女組 | S    |
| 6  | 基隆市 | 郭芷廷 | 基隆市暖江國小 | 6  | 國小高女組 | XS   |
| 7  | 基隆市 | 黃安妮 | 基隆市暖江國小 | 6  | 國小高女組 | XS   |
| 8  | 基隆市 | 楊子婷 | 基隆市暖江國小 | 6  | 國小高女組 | XXS  |
| 9  |     |     |         |    |       |      |
| 10 |     |     |         |    |       |      |
| 11 |     |     |         |    |       |      |
| 12 |     |     |         |    |       |      |
| 13 |     |     |         |    |       |      |
| 14 |     |     |         |    |       |      |
| 15 |     |     |         |    |       |      |
| 16 |     |     |         |    |       |      |
| 17 |     |     |         |    |       |      |
| 18 |     |     |         |    |       |      |
| 19 |     |     |         |    |       |      |
| 20 |     |     |         |    |       |      |
| 21 |     |     |         |    |       |      |
| 22 |     |     |         |    |       |      |
| 23 |     |     |         |    |       |      |
| 24 |     |     |         |    |       |      |
| 25 |     |     |         |    |       |      |
| 26 |     |     |         |    |       |      |
| 27 |     |     |         |    |       |      |
| 28 |     |     |         |    |       |      |



# 教育部 106 年基層扎根高爾夫擊遠擊準大賽縣市參賽名冊

縣市：  台北市  

領隊：  柯文哲   指導教練：  吳見亨、黃玉珍、陳嘉軒、沈忠賢、李東晁、戴玉娟  

副領隊：  曾燦金局長、周婉琪校長(長安國中)  

| 編號 | 縣市  | 姓名  | 學校名稱                              | 年級 | 組別    | 衣服型號 |
|----|-----|-----|-----------------------------------|----|-------|------|
| 1  | 台北市 | 林為超 | 台北市南湖高中                           | 10 | 高男菁英組 | XL   |
| 2  | 台北市 | 丁子軒 | 台北市城市科大五專                         | 11 | 高男菁英組 | XXL  |
| 3  | 台北市 | 鄧庭皓 | 城市科技五專                            | 10 | 高男菁英組 |      |
| 4  | 台北市 | 俞涵軒 | 台北市南湖高中                           | 11 | 高女菁英組 | XL   |
| 5  | 台北市 | 蔡禕佳 | 台北市南湖高中                           | 12 | 高女菁英組 | XL   |
| 6  | 台北市 | 李煌堃 | DOMINICAN<br>INTERNATIONAL SCHOOL | 8  | 國男菁英組 | XXL  |
| 7  | 台北市 | 洪棋剴 | 台北市至善國中                           | 8  | 國男菁英組 | M    |
| 8  | 台北市 | 潘繹凱 | 台北市至善國中                           | 9  | 國男菁英組 | XXL  |
| 9  | 台北市 | 詹芷綺 | 台北市長安國中                           | 8  | 國女菁英組 | S    |
| 10 | 台北市 | 盧芸屏 | 台北市長安國中                           | 8  | 國女菁英組 | S    |
| 11 | 台北市 | 杜驊修 | 台北市再興中學                           | 3  | 高男社團組 |      |
| 12 | 台北市 | 楊騰猷 | 台北市再興中學                           | 3  | 高男社團組 |      |
| 13 | 台北市 | 王子謙 | 台北市南湖高中                           | 1  | 高男社團組 | XL   |
| 14 | 台北市 | 高紹宇 | 台北市建國高中                           | 1  | 高男社團組 | M    |
| 15 | 台北市 | 蔡承遠 | 台北惇敘商工                            | 1  | 高男社團組 |      |
| 16 | 台北市 | 郭天維 | 台北市靜心中小學                          | 7  | 國男社團組 | XL   |
| 17 | 台北市 | 蕭主珉 | 台北市靜心中小學                          | 7  | 國女社團組 | L    |
| 18 | 台北市 | 白兆宏 | 台北市仁愛國小                           | 6  | 國小高男組 |      |
| 19 | 台北市 | 吳丞軒 | 台北市敦化國小                           | 5  | 國小高男組 | L    |
| 20 | 台北市 | 蔡睿恒 | 台北市溪口國小                           | 6  | 國小高男組 | S    |
| 21 | 台北市 | 吳祐綸 | 台北市靜心中小學                          | 5  | 國小高男組 | XL   |
| 22 | 台北市 | 林士軒 | 台北市靜心中小學                          | 6  | 國小高男組 | XL   |
| 23 | 台北市 | 張軒愷 | 台北市靜心中小學                          | 6  | 國小高男組 | XL   |
| 24 | 台北市 | 陳亮宇 | 台北市靜心中小學                          | 6  | 國小高男組 | XL   |
| 25 | 台北市 | 鄭羽翔 | 台北市麗湖國小                           | 6  | 國小高男組 |      |
| 26 | 台北市 | 程邦齊 | 台北美國學校                            | 5  | 國小高男組 | M    |

| 編號 | 縣市  | 姓名  | 學校名稱     | 年級 | 組別    | 衣服型號 |
|----|-----|-----|----------|----|-------|------|
| 27 | 台北市 | 李佳璇 | 台北市薇閣小學  | 5  | 國小高女組 | S    |
| 28 | 台北市 | 王筑誼 | 台北市麗湖國小  | 5  | 國小高女組 | S    |
| 29 | 台北市 | 陳佺儒 | 台北教大附小   | 6  | 國小高女組 |      |
| 30 | 台北市 | 李喆恩 | 台北市大安國小  | 4  | 國小中男組 |      |
| 31 | 台北市 | 黃靖傑 | 台北市建安國小  | 3  | 國小中男組 |      |
| 32 | 台北市 | 王謙翊 | 台北市靜心中小學 | 3  | 國小中男組 | S    |
| 33 | 台北市 | 林子鈞 | 台北市靜心中小學 | 3  | 國小中男組 | M    |
| 34 | 台北市 | 黃育杰 | 台北市靜心中小學 | 4  | 國小中男組 | XL   |
| 35 | 台北市 | 葉承豐 | 台北市靜心中小學 | 3  | 國小中男組 | M    |
| 36 | 台北市 | 蕭主鈞 | 台北市靜心中小學 | 3  | 國小中男組 | M    |
| 37 | 台北市 | 陳思佑 | 台北市北投國小  | 3  | 國小中女組 | S    |
| 38 | 台北市 | 王鈺淳 | 台北市靜心中小學 | 4  | 國小中女組 | L    |
| 39 | 台北市 | 呂宥蓁 | 台北市靜心中小學 | 3  | 國小中女組 | S    |
| 40 | 台北市 | 李芷葳 | 台北市靜心中小學 | 3  | 國小中女組 | M    |
| 41 | 台北市 | 徐丞妍 | 台北市靜心中小學 | 4  | 國小中女組 | M    |
| 42 | 台北市 | 蔡宗芸 | 台北市靜心中小學 | 3  | 國小中女組 | XS   |
| 43 | 台北市 | 沈彥宇 | 台北市民權國小  | 1  | 國小低男組 | M    |
| 44 | 台北市 | 沈風  | 台北市新生國小  | 1  | 國小低男組 |      |
| 45 | 台北市 | 王傳鴻 | 台北市靜心中小學 | 2  | 國小低男組 | M    |
| 46 | 台北市 | 徐宸浩 | 台北市靜心中小學 | 2  | 國小低男組 | M    |
| 47 | 台北市 | 張晉嘉 | 台北市靜心中小學 | 2  | 國小低男組 | M    |
| 48 | 台北市 | 蘇柏文 | 台北市靜心中小學 | 2  | 國小低男組 | M    |
| 49 | 台北市 | 吳羽禾 | 台北市靜心中小學 | 2  | 國小低女組 | S    |
| 50 | 台北市 | 吳祐琦 | 台北市靜心中小學 | 1  | 國小低女組 | M    |
| 51 | 台北市 | 於可甯 | 台北市靜心中小學 | 2  | 國小低女組 | M    |

# 教育部 106 年基層扎根高爾夫擊遠擊準大賽縣市參賽名冊

縣市：      新北市

領隊：      朱立倫

指導教練： 郭家彬、曾秀鳳、陳良溪、尤添福、李東晁、許立昇、李鍊福、  
李清池、白博仁、古昌鑪

| 編號 | 縣市  | 姓名  | 學校名稱       | 年級 | 組別    | 衣服型號 |
|----|-----|-----|------------|----|-------|------|
| 1  | 新北市 | 張祐誠 | 新北市中華高中    | 3  | 高男菁英組 | L    |
| 2  | 新北市 | 林珮緹 | 新北市穀保家商    | 2  | 高女菁英組 | M    |
| 3  | 新北市 | 楊亞賓 | 新北市穀保家商    | 1  | 高女菁英組 | S    |
| 4  | 新北市 | 楊斐茜 | 新北市穀保家商    | 2  | 高女菁英組 | L    |
| 5  | 新北市 | 許維宸 | 新北市淡江中學    | 3  | 國男菁英組 | L    |
| 6  | 新北市 | 尤芯葦 | 新北市漳和國中    | 1  | 國女菁英組 | M    |
| 7  | 新北市 | 黃廉凱 | 新北市時雨中學    | 7  | 國男社團組 | XL   |
| 8  | 新北市 | 馮筠恩 | 新北市明德高中國中部 | 2  | 國女社團組 |      |
| 9  | 新北市 | 方彥儒 | 新北市仁愛國小    | 5  | 國小高男組 |      |
| 10 | 新北市 | 李和庭 | 新北市石門國小    | 6  | 國小高男組 | M    |
| 11 | 新北市 | 李家昇 | 新北市石門國小    | 5  | 國小高男組 | S    |
| 12 | 新北市 | 林劭駿 | 新北市石門國小    | 5  | 國小高男組 | L    |
| 13 | 新北市 | 林劭鴻 | 新北市石門國小    | 5  | 國小高男組 | L    |
| 14 | 新北市 | 邱柏歲 | 新北市石門國小    | 6  | 國小高男組 | M    |
| 15 | 新北市 | 廖威盛 | 新北市石門國小    | 6  | 國小高男組 | S    |
| 16 | 新北市 | 謝秉翰 | 新北市昌平國小    | 5  | 國小高男組 | L    |
| 17 | 新北市 | 柯卉柔 | 新北市石門國小    | 5  | 國小高女組 | M    |
| 18 | 新北市 | 陳妤涵 | 新北市石門國小    | 6  | 國小高女組 | M    |
| 19 | 新北市 | 王采琦 | 新北市昌平國小    | 5  | 國小高女組 | S    |
| 20 | 新北市 | 林苡任 | 新北市昌平國小    | 5  | 國小高女組 | S    |
| 21 | 新北市 | 梁堇蒂 | 新北市昌平國小    | 6  | 國小高女組 | XS   |
| 22 | 新北市 | 李琇雅 | 新北市興福國小    | 6  | 國小高女組 | S    |
| 23 | 新北市 | 吳柏諺 | 新北市石門國小    | 3  | 國小中男組 | M    |
| 24 | 新北市 | 曾昱鉸 | 新北市石門國小    | 4  | 國小中男組 | S    |
| 25 | 新北市 | 劉政軍 | 新北市石門國小    | 4  | 國小中男組 | S    |

| 編號 | 縣市  | 姓名  | 學校名稱    | 年級 | 組別    | 衣服型號 |
|----|-----|-----|---------|----|-------|------|
| 26 | 新北市 | 邱靖  | 新北市安坑國小 | 4  | 國小中男組 |      |
| 27 | 新北市 | 劉彥忖 | 新北市昌平國小 | 4  | 國小中男組 | XXS  |
| 28 | 新北市 | 王郡佑 | 新北市樹林國小 | 3  | 國小中男組 | XL   |
| 29 | 新北市 | 陳儂綾 | 新北市昌平國小 | 4  | 國小中女組 | XXS  |
| 30 | 新北市 | 黃星瑋 | 新北市昌平國小 | 3  | 國小中女組 | XXS  |
| 31 | 新北市 | 柳妍  | 新北市南勢國小 | 4  | 國小中女組 | XS   |
| 32 | 新北市 | 陳杰沂 | 新北市興福國小 | 4  | 國小中女組 | XXS  |
| 33 | 新北市 | 呂承恩 | 新北市昌平國小 | 1  | 國小低男組 | XS   |
| 34 | 新北市 | 林莘澍 | 新北市昌平國小 | 2  | 國小低男組 | XXS  |
| 35 | 新北市 | 洪子恆 | 新北市昌平國小 | 1  | 國小低男組 | XXS  |
| 36 | 新北市 | 陳首安 | 新北市昌平國小 | 2  | 國小低男組 | XXS  |
| 37 | 新北市 | 鄧宸喆 | 新北市昌平國小 | 2  | 國小低男組 | S    |
| 38 | 新北市 | 白翔宇 | 新北市集美國小 | 2  | 國小低男組 |      |
| 39 | 新北市 | 古妮瑾 | 新北市三重國小 | 1  | 國小低女組 |      |
| 40 | 新北市 | 陳昀蓁 | 新北市光華國小 | 1  | 國小低女組 |      |
| 41 | 新北市 | 陳渝蓁 | 新北市光華國小 | 1  | 國小低女組 |      |
| 42 | 新北市 | 黃星魁 | 新北市昌平國小 | 2  | 國小低女組 | XXS  |
| 43 | 新北市 | 謝秉樺 | 新北市昌平國小 | 1  | 國小低女組 | XS   |

# 教育部 106 年基層扎根高爾夫擊遠擊準大賽縣市參賽名冊

縣市： 桃園市

領隊： 鄭文燦 副領隊： 莊祿崇、傅瑜雯、王朝貞、詹益賢

指導教練： 邱佳柔、黃宥嘉、黃閔新、桂花、劉彥含、邱忠義、陳志銘、  
蔣詠泓、王怡斌、劉彥含、秦嘉妘

| 編號 | 縣市  | 姓名  | 學校名稱    | 年級 | 組別    | 衣服型號 |
|----|-----|-----|---------|----|-------|------|
| 1  | 桃園市 | 崔楚汶 | 桃園市大溪高中 | 2  | 高男菁英組 | M    |
| 2  | 桃園市 | 張翔洵 | 桃園市大溪高中 | 1  | 高男菁英組 | L    |
| 3  | 桃園市 | 馮冠湧 | 桃園市大溪高中 | 2  | 高男菁英組 | XL   |
| 4  | 桃園市 | 黃至翊 | 桃園市大溪高中 | 1  | 高男菁英組 | L    |
| 5  | 桃園市 | 邱諱艾 | 桃園市大溪高中 | 1  | 高女菁英組 | M    |
| 6  | 桃園市 | 莊文諺 | 桃園市平鎮國中 | 3  | 國男菁英組 |      |
| 7  | 桃園市 | 葉佳胤 | 桃園市平鎮國中 | 8  | 國男菁英組 | XL   |
| 8  | 桃園市 | 吳侑倪 | 桃園市楊梅國中 | 1  | 國女菁英組 | M    |
| 9  | 桃園市 | 吳侑庭 | 桃園市楊梅國中 | 1  | 國女菁英組 | L    |
| 10 | 桃園市 | 葉家儒 | 桃園市楊梅國中 | 7  | 國女菁英組 | L    |
| 11 | 桃園市 | 劉相閔 | 桃園市大園國中 | 2  | 國男社團組 | XL   |
| 12 | 桃園市 | 朱劭恩 | 桃園市有得中學 | 7  | 國男社團組 | XL   |
| 13 | 桃園市 | 洪子宸 | 桃園市有得中學 | 7  | 國男社團組 | M    |
| 14 | 桃園市 | 呂理安 | 桃園市會稽國中 | 7  | 國男社團組 | M    |
| 15 | 桃園市 | 李柏樂 | 桃園市會稽國中 | 7  | 國男社團組 | L    |
| 16 | 桃園市 | 林東諭 | 桃園市會稽國中 | 8  | 國男社團組 | XL   |
| 17 | 桃園市 | 林軒逸 | 桃園市會稽國中 | 8  | 國男社團組 | XL   |
| 18 | 桃園市 | 林陽  | 桃園市會稽國中 | 8  | 國男社團組 | M    |
| 19 | 桃園市 | 洪旭辰 | 桃園市會稽國中 | 8  | 國男社團組 | M    |
| 20 | 桃園市 | 張家舜 | 桃園市會稽國中 | 8  | 國男社團組 | M    |
| 21 | 桃園市 | 張庭碩 | 桃園市會稽國中 | 7  | 國男社團組 | L    |
| 22 | 桃園市 | 張瀚元 | 桃園市會稽國中 | 8  | 國男社團組 | M    |
| 23 | 桃園市 | 曹書維 | 桃園市會稽國中 | 7  | 國男社團組 | M    |
| 24 | 桃園市 | 梁智翔 | 桃園市會稽國中 | 7  | 國男社團組 | S    |
| 25 | 桃園市 | 莊泓毅 | 桃園市會稽國中 | 8  | 國男社團組 | M    |

| 編號 | 縣市  | 姓名   | 學校名稱     | 年級 | 組別    | 衣服型號 |
|----|-----|------|----------|----|-------|------|
| 26 | 桃園市 | 郭宇新  | 桃園市會稽國中  | 8  | 國男社團組 | S    |
| 27 | 桃園市 | 郭禮平  | 桃園市會稽國中  | 7  | 國男社團組 | L    |
| 28 | 桃園市 | 曾建語  | 桃園市會稽國中  | 8  | 國男社團組 | L    |
| 29 | 桃園市 | 游政則  | 桃園市會稽國中  | 8  | 國男社團組 | XL   |
| 30 | 桃園市 | 黃承洋  | 桃園市會稽國中  | 7  | 國男社團組 | L    |
| 31 | 桃園市 | 黃蕎   | 桃園市會稽國中  | 7  | 國男社團組 | L    |
| 32 | 桃園市 | 葉秉豐  | 桃園市會稽國中  | 8  | 國男社團組 | L    |
| 33 | 桃園市 | 駱彥鉸  | 桃園市會稽國中  | 8  | 國男社團組 | M    |
| 34 | 桃園市 | 鍾昀濤  | 桃園市會稽國中  | 8  | 國男社團組 | M    |
| 35 | 桃園市 | 蘇子歲  | 桃園市會稽國中  | 7  | 國男社團組 | XL   |
| 36 | 桃園市 | 黃楷庭  | 桃園市振聲中學  | 7  | 國女社團組 | L    |
| 37 | 桃園市 | 呂聿茹  | 桃園市會稽國中  | 8  | 國女社團組 | L    |
| 38 | 桃園市 | 李宜儒  | 桃園市會稽國中  | 7  | 國女社團組 | M    |
| 39 | 桃園市 | 李欣穎  | 桃園市會稽國中  | 7  | 國女社團組 | M    |
| 40 | 桃園市 | 李惠慈  | 桃園市會稽國中  | 7  | 國女社團組 | M    |
| 41 | 桃園市 | 李蕙彤  | 桃園市會稽國中  | 7  | 國女社團組 | L    |
| 42 | 桃園市 | 初佳蓉  | 桃園市會稽國中  | 8  | 國女社團組 | L    |
| 43 | 桃園市 | 林楊貞  | 桃園市會稽國中  | 7  | 國女社團組 | M    |
| 44 | 桃園市 | 張心媛  | 桃園市會稽國中  | 8  | 國女社團組 | L    |
| 45 | 桃園市 | 陳妘慈  | 桃園市會稽國中  | 8  | 國女社團組 | L    |
| 46 | 桃園市 | 曾詠芝  | 桃園市會稽國中  | 8  | 國女社團組 | M    |
| 47 | 桃園市 | 黃相華  | 桃園市會稽國中  | 8  | 國女社團組 | M    |
| 48 | 桃園市 | 黃梓綾  | 桃園市會稽國中  | 7  | 國女社團組 | M    |
| 49 | 桃園市 | 楊芸安  | 桃園市會稽國中  | 8  | 國女社團組 | M    |
| 50 | 桃園市 | 蔡捷仔  | 桃園市會稽國中  | 7  | 國女社團組 | M    |
| 51 | 桃園市 | 盧偉真  | 桃園市會稽國中  | 7  | 國女社團組 | L    |
| 52 | 桃園市 | 黃至晨  | 桃園市大華國小  | 6  | 國小高男組 |      |
| 53 | 桃園市 | 陳宣佺  | 桃園市大溪國小  | 5  | 國小高男組 |      |
| 54 | 桃園市 | 鄭誌方  | 桃園市立建國國小 | 5  | 國小高男組 |      |
| 55 | 桃園市 | 呂吳宸緯 | 桃園市同德國小  | 6  | 國小高男組 | M    |
| 56 | 桃園市 | 陳育緯  | 桃園市同德國小  | 5  | 國小高男組 | M    |
| 57 | 桃園市 | 黃哲誼  | 桃園市同德國小  | 6  | 國小高男組 | L    |
| 58 | 桃園市 | 呂偉銓  | 桃園市青溪國小  | 6  | 國小高男組 | XL   |
| 59 | 桃園市 | 洪琮竣  | 桃園市南崁國小  | 5  | 國小高男組 | M    |

| 編號 | 縣市  | 姓名  | 學校名稱     | 年級 | 組別    | 衣服型號 |
|----|-----|-----|----------|----|-------|------|
| 60 | 桃園市 | 賴昱揚 | 桃園市新勢國小  | 6  | 國小高男組 | S    |
| 61 | 桃園市 | 吳易軒 | 桃園市楊光國中小 | 6  | 國小高男組 | M    |
| 62 | 桃園市 | 李哲文 | 桃園市楊梅國小  | 6  | 國小高男組 | S    |
| 63 | 桃園市 | 楊程皓 | 桃園市楊梅國小  | 6  | 國小高男組 | XS   |
| 64 | 桃園市 | 黃子欣 | 桃園市同德國小  | 5  | 國小高女組 | S    |
| 65 | 桃園市 | 蔡宜儒 | 桃園市同德國小  | 5  | 國小高女組 | S    |
| 66 | 桃園市 | 賴映璇 | 桃園市同德國小  | 6  | 國小高女組 | L    |
| 67 | 桃園市 | 周恩慈 | 桃園市楊梅國小  | 6  | 國小高女組 | S    |
| 68 | 桃園市 | 任師楷 | 桃園市同德國小  | 4  | 國小中男組 | XS   |
| 69 | 桃園市 | 紀秉閔 | 桃園市同德國小  | 4  | 國小中男組 | XS   |
| 70 | 桃園市 | 賴東澤 | 桃園市同德國小  | 4  | 國小中男組 | XXS  |
| 71 | 桃園市 | 張禕宸 | 桃園市南美國小  | 3  | 國小中男組 | S    |
| 72 | 桃園市 | 張驊侑 | 桃園市南美國小  | 4  | 國小中男組 | L    |
| 73 | 桃園市 | 周柏元 | 桃園市楊梅國小  | 3  | 國小中男組 | XS   |
| 74 | 桃園市 | 張廷瑜 | 桃園市楊梅國小  | 4  | 國小中男組 | XS   |
| 75 | 桃園市 | 蕭俊汎 | 桃園市楊梅國小  | 4  | 國小中男組 | XXS  |
| 76 | 桃園市 | 羅翊恩 | 桃園市楊梅國小  | 4  | 國小中男組 | L    |
| 77 | 桃園市 | 林宥均 | 桃園市同德國小  | 4  | 國小中女組 | XS   |
| 78 | 桃園市 | 嚴可姍 | 桃園市新興國中小 | 3  | 國小中女組 | M    |
| 79 | 桃園市 | 吳盈緹 | 桃園市楊梅國小  | 3  | 國小中女組 | XXS  |
| 80 | 桃園市 | 彭紫翎 | 桃園市楊梅國小  | 3  | 國小中女組 | XS   |



# 教育部 106 年基層扎根高爾夫擊遠擊準大賽縣市參賽名冊

縣市： 新竹縣

領隊： 邱鏡淳 指導教練： 古昌鑪、張維承、張明志

| 編號 | 縣市  | 姓名   | 學校名稱      | 年級 | 組別    | 衣服型號 |
|----|-----|------|-----------|----|-------|------|
| 1  | 新竹縣 | 林紹白  | 新竹縣竹北高中   | 1  | 高男菁英組 | XL   |
| 2  | 新竹縣 | 陳宇凡  | 新竹縣竹北高中   | 3  | 高男菁英組 | XL   |
| 3  | 新竹縣 | 賴柏源  | 新竹縣竹北高中   | 2  | 高男菁英組 | XL   |
| 4  | 新竹縣 | 賴思彤  | 新竹縣成功國中   | 9  | 國女菁英組 |      |
| 5  | 新竹縣 | 宋化凱  | 新竹縣       |    | 高男社團組 |      |
| 6  | 新竹縣 | 紀彥丞  | 竹北市東興國小   | 5  | 國小高男組 |      |
| 7  | 新竹縣 | 陳豈辰  | 新竹鄉雙溪國小   | 6  | 國小高男組 | L    |
| 8  | 新竹縣 | 江易帆  | 新竹縣十興國小   | 5  | 國小高男組 | M    |
| 9  | 新竹縣 | 江易泓  | 新竹縣十興國小   | 3  | 國小中男組 | M    |
| 10 | 新竹縣 | 彭鴻浩  | 新竹縣東光國小   | 3  | 國小中男組 | XL   |
| 11 | 新竹縣 | 楊長喬  | 新竹縣關西國小   | 3  | 國小中男組 | M    |
| 12 | 新竹縣 | 黎伊莎  | 新竹縣玉山國民小學 | 3  | 國小中女組 | XXS  |
| 13 | 新竹縣 | 多加以紹 | 新竹縣錦山國小   | 3  | 國小中女組 | XXS  |
| 14 |     |      |           |    |       |      |
| 15 |     |      |           |    |       |      |
| 16 |     |      |           |    |       |      |
| 17 |     |      |           |    |       |      |
| 18 |     |      |           |    |       |      |
| 19 |     |      |           |    |       |      |
| 20 |     |      |           |    |       |      |
| 21 |     |      |           |    |       |      |
| 22 |     |      |           |    |       |      |
| 23 |     |      |           |    |       |      |
| 24 |     |      |           |    |       |      |
| 25 |     |      |           |    |       |      |
| 26 |     |      |           |    |       |      |
| 27 |     |      |           |    |       |      |
| 28 |     |      |           |    |       |      |

# 教育部 106 年基層扎根高爾夫擊遠擊準大賽縣市參賽名冊

縣市：           新竹市          

領隊：           林智堅           指導教練：           高春德、朱億龍          

| 編號 | 縣市  | 姓名  | 學校名稱                | 年級 | 組別    | 衣服型號 |
|----|-----|-----|---------------------|----|-------|------|
| 1  | 新竹市 | 朱吉莘 | 新竹市成德高中             | 1  | 高男菁英組 | S    |
| 2  | 新竹市 | 吳承恩 | 新竹科學園區實驗中學<br>(小學部) | 4  | 國小中男組 | S    |
| 3  |     |     |                     |    |       |      |
| 4  |     |     |                     |    |       |      |
| 5  |     |     |                     |    |       |      |
| 6  |     |     |                     |    |       |      |
| 7  |     |     |                     |    |       |      |
| 8  |     |     |                     |    |       |      |
| 9  |     |     |                     |    |       |      |
| 10 |     |     |                     |    |       |      |
| 11 |     |     |                     |    |       |      |
| 12 |     |     |                     |    |       |      |
| 13 |     |     |                     |    |       |      |
| 14 |     |     |                     |    |       |      |
| 15 |     |     |                     |    |       |      |
| 16 |     |     |                     |    |       |      |
| 17 |     |     |                     |    |       |      |
| 18 |     |     |                     |    |       |      |
| 19 |     |     |                     |    |       |      |
| 20 |     |     |                     |    |       |      |
| 21 |     |     |                     |    |       |      |
| 22 |     |     |                     |    |       |      |
| 23 |     |     |                     |    |       |      |
| 24 |     |     |                     |    |       |      |
| 25 |     |     |                     |    |       |      |
| 28 |     |     |                     |    |       |      |

# 教育部 106 年基層扎根高爾夫擊遠擊準大賽縣市參賽名冊

縣市：           台中市          

領隊：           林佳龍           副領隊：           劉純如、張世禎、江雪珍          

指導教練：           吳政憲、李柏宏、陳怡君、王文堂、李居旺、黃建豪、黃志浪、  
          吳佳歷          

| 編號 | 縣市  | 姓名  | 學校名稱       | 年級 | 組別    | 衣服型號 |
|----|-----|-----|------------|----|-------|------|
| 1  | 台中市 | 廖煥鈞 | 台中市東山高中    | 1  | 高男菁英組 | S    |
| 2  | 台中市 | 鄭岱霖 | 台中市東山高中    | 1  | 高男菁英組 | S    |
| 3  | 台中市 | 鄭湘樺 | 台中市忠明高中    | 2  | 高女菁英組 | M    |
| 4  | 台中市 | 李瀚陞 | 台中二中       | 1  | 高男社團組 | L    |
| 5  | 台中市 | 郭嘉偉 | 台中市光華高工    | 3  | 高男社團組 |      |
| 6  | 台中市 | 廖峰澂 | 台中市光華高工    | 3  | 高男社團組 |      |
| 7  | 台中市 | 黃至謙 | 台中市東山高中    | 1  | 高男社團組 | M    |
| 8  | 台中市 | 白庚生 | 台中市葳格高中    | 3  | 高男社團組 |      |
| 9  | 台中市 | 李璟瑩 | 台中市女子高中    | 3  | 高女社團組 | XS   |
| 10 | 台中市 | 羅譜澄 | 台中市東山高中國中部 | 1  | 國男社團組 | M    |
| 11 | 台中市 | 張兆薰 | 台中市新民高中國中部 | 1  | 國男社團組 | M    |
| 12 | 台中市 | 石瑋岑 | 台中市東山高中國中部 | 3  | 國女社團組 | L    |
| 13 | 台中市 | 詹翊正 | 台中市建功國小    | 5  | 國小高男組 | S    |
| 14 | 台中市 | 江咏哲 | 台中市頭汴國小    | 5  | 國小高男組 | XS   |
| 15 | 台中市 | 林崇文 | 台中市頭汴國小    | 6  | 國小高男組 | M    |
| 16 | 台中市 | 朱傑  | 台中教育大學附設小學 | 6  | 國小高男組 | M    |
| 17 | 台中市 | 沈鈺堂 | 台中教育大學附設小學 | 6  | 國小高男組 | M    |
| 18 | 台中市 | 張智凱 | 台中教育大學附設小學 | 6  | 國小高男組 | S    |
| 19 | 台中市 | 胡雅芯 | 台中市烏日國小    | 6  | 國小高女組 | M    |
| 20 | 台中市 | 林妘珊 | 台中市頭汴國小    | 6  | 國小高女組 | XS   |
| 21 | 台中市 | 張瑜捷 | 台中市頭汴國小    | 6  | 國小高女組 | XL   |
| 22 | 台中市 | 游景文 | 台中市頭汴國小    | 6  | 國小高女組 | M    |
| 23 | 台中市 | 張慶宇 | 台中教育大學附設小學 | 5  | 國小高女組 | M    |
| 24 | 台中市 | 周恩帆 | 台中市大鵬國小    | 3  | 國小中男組 | S    |
| 25 | 台中市 | 張兆霖 | 台中市育仁國小    | 4  | 國小中男組 | S    |

| 編號 | 縣市  | 姓名  | 學校名稱       | 年級 | 組別    | 衣服型號 |
|----|-----|-----|------------|----|-------|------|
| 26 | 台中市 | 張言鴻 | 台中市頭汴國小    | 3  | 國小中男組 | XXS  |
| 27 | 台中市 | 石少閔 | 台中教育大學附設小學 | 4  | 國小中男組 | M    |
| 28 | 台中市 | 許友亮 | 台中教育大學附設小學 | 3  | 國小中男組 | S    |
| 29 | 台中市 | 陳宥學 | 台中教育大學附設小學 | 3  | 國小中男組 | S    |
| 30 | 台中市 | 陳羿綺 | 台中市育仁小學    | 4  | 國小中女組 | M    |
| 31 | 台中市 | 林奕璇 | 台中市頭汴國小    | 3  | 國小中女組 | S    |
| 32 | 台中市 | 鄭嘉盈 | 台中市頭汴國小    | 3  | 國小中女組 | S    |
| 33 | 台中市 | 薛琪加 | 台中市頭汴國小    | 4  | 國小中女組 | XXS  |
| 34 | 台中市 | 林穎浩 | 台中市立大雅國小   | 2  | 國小低男組 | S    |
| 35 | 台中市 | 徐元斌 | 台中市頭汴國小    | 2  | 國小低男組 | S    |
| 36 | 台中市 | 白庚弘 | 台中教育大學附設小學 | 2  | 國小低男組 | S    |
| 37 | 台中市 | 謝博丞 | 台中教育大學附設小學 | 2  | 國小低男組 | XS   |
| 38 | 台中市 | 詹培薇 | 台中市建功國小    | 2  | 國小低女組 | XS   |
| 39 | 台中市 | 艾曉彤 | 台中市頭汴國小    | 2  | 國小低女組 | XS   |
| 40 | 台中市 | 葉詩紘 | 台中市頭汴國小    | 2  | 國小低女組 | XS   |
| 41 | 台中市 | 鄒沛芷 | 台中市頭汴國小    | 2  | 國小低女組 | XS   |
| 42 | 台中市 | 林季軒 | 台中教育大學附設小學 | 1  | 國小低女組 | XXS  |

# 教育部 106 年基層扎根高爾夫擊遠擊準大賽縣市參賽名冊

縣市：彰化縣

領隊：魏明谷 指導教練：黃志浪、林泰右、葉乃華、鄭誠敬、黃震宇

副領隊：吳瑞楹、馮幼中

| 編號 | 縣市  | 姓名  | 學校名稱      | 年級 | 組別    | 衣服型號 |
|----|-----|-----|-----------|----|-------|------|
| 1  | 彰化縣 | 張睿麟 | 彰化藝術高中    | 2  | 高男菁英組 | S    |
| 2  | 彰化縣 | 蔣存策 | 彰化藝術高中    | 2  | 高男菁英組 | XL   |
| 3  | 彰化縣 | 賴祐葳 | 彰化藝術高中    | 2  | 高男菁英組 | L    |
| 4  | 彰化縣 | 張怡涵 | 彰化藝術高中    | 1  | 高女菁英組 | M    |
| 5  | 彰化縣 | 涂睿  | 彰化精誠中學國中部 | 2  | 國男菁英組 | M    |
| 6  | 彰化縣 | 施易宏 | 彰化藝術高中    | 1  | 國男菁英組 | M    |
| 7  | 彰化縣 | 楊浚濠 | 彰化藝術高中    | 1  | 國男菁英組 | M    |
| 8  | 彰化縣 | 林大翔 | 彰化縣南郭國小   | 5  | 國小高男組 | M    |
| 9  | 彰化縣 | 吳欣璇 | 彰化縣南郭國小   | 5  | 國小高女組 | M    |
| 10 | 彰化縣 | 黃乙婷 | 彰化縣南郭國小   | 5  | 國小高女組 |      |
| 11 | 彰化縣 | 吳欣勝 | 彰化縣民生國小   | 4  | 國小中男組 | S    |
| 12 | 彰化縣 | 于子傑 | 彰化縣南郭國小   | 3  | 國小中男組 | M    |
| 13 | 彰化縣 | 朱浚丞 | 彰化縣南郭國小   | 4  | 國小中男組 | S    |
| 14 | 彰化縣 | 吳承恩 | 彰化縣南郭國小   | 4  | 國小中男組 | XS   |
| 15 | 彰化縣 | 吳欣源 | 彰化縣南郭國小   | 3  | 國小中男組 | S    |
| 16 | 彰化縣 | 林佑宇 | 彰化縣南郭國小   | 4  | 國小中男組 | M    |
| 17 | 彰化縣 | 林宏法 | 彰化縣南郭國小   | 3  | 國小中男組 | M    |
| 18 | 彰化縣 | 魏上程 | 彰化縣南郭國小   | 3  | 國小中男組 | L    |
| 19 | 彰化縣 | 洪子芸 | 彰化縣南郭國小   | 3  | 國小中女組 | XS   |
| 20 | 彰化縣 | 陳思頤 | 彰化縣南郭國小   | 4  | 國小中女組 | XS   |
| 21 | 彰化縣 | 黃于捷 | 彰化縣南郭國小   | 4  | 國小中女組 | XS   |
| 22 | 彰化縣 | 葉子寧 | 彰化縣南郭國小   | 3  | 國小中女組 | XS   |
| 23 | 彰化縣 | 王御呈 | 彰化縣民生國小   | 1  | 國小低男組 | XS   |
| 24 | 彰化縣 | 吳金麟 | 彰化縣南郭國小   | 2  | 國小低男組 | L    |
| 25 | 彰化縣 | 曾貫維 | 彰化縣南郭國小   | 2  | 國小低男組 | S    |
| 26 | 彰化縣 | 黃柏睿 | 彰化縣南郭國小   | 1  | 國小低男組 | XXS  |
| 27 | 彰化縣 | 施養念 | 彰化縣南郭國小   | 2  | 國小低女組 | XS   |
| 28 | 彰化縣 | 葉子齊 | 彰化縣南郭國小   | 1  | 國小低女組 | XXS  |

## 教育部 106 年基層扎根高爾夫擊遠擊準大賽縣市參賽名冊

縣市：           南投縣          

領隊：           林明溱           副領隊：           鍾美月、魏靖育、蔡政道          

指導教練：           唐麗雪、紀志良、          

| 編號 | 縣市  | 姓名  | 學校名稱     | 年級 | 組別    | 衣服型號 |
|----|-----|-----|----------|----|-------|------|
| 1  | 南投縣 | 古德俊 | 南投縣鳳鳴中學  | 9  | 國男菁英組 | M    |
| 2  | 南投縣 | 松柏恩 | 南投縣鳳鳴中學  | 8  | 國男菁英組 | L    |
| 3  | 南投縣 | 金翔承 | 南投縣鳳鳴中學  | 8  | 國男菁英組 | L    |
| 4  | 南投縣 | 高宜群 | 南投縣鳳鳴中學  | 8  | 國男菁英組 | M    |
| 5  | 南投縣 | 松佩菁 | 南投縣鳳鳴中學  | 7  | 國女菁英組 | S    |
| 6  | 南投縣 | 余宗倫 | 南投縣立鳳鳴中學 | 7  | 國男社團組 | L    |
| 7  | 南投縣 | 施俊賢 | 南投縣立鳳鳴中學 | 8  | 國男社團組 | L    |
| 8  | 南投縣 | 柯竣元 | 南投縣立鳳鳴中學 | 8  | 國男社團組 | M    |
| 9  | 南投縣 | 胡凱鈞 | 南投縣立鳳鳴中學 | 8  | 國男社團組 | M    |
| 10 | 南投縣 | 許俊舜 | 南投縣立鳳鳴中學 | 8  | 國男社團組 | L    |
| 11 | 南投縣 | 陳建華 | 南投縣立鳳鳴中學 | 8  | 國男社團組 | M    |
| 12 | 南投縣 | 林亮慈 | 南投縣立鳳鳴中學 | 8  | 國女社團組 | XS   |
| 13 | 南投縣 | 黃怡蓁 | 南投縣立鳳鳴中學 | 8  | 國女社團組 | S    |
| 14 | 南投縣 | 劉蕙如 | 南投縣立鳳鳴中學 | 8  | 國女社團組 | S    |
| 15 | 南投縣 | 陳以諾 | 南投縣營盤國小  | 5  | 國小高男組 | XS   |
| 16 | 南投縣 | 朱怡禎 | 南投縣炎峰國小  | 5  | 國小高女組 | M    |
| 17 | 南投縣 | 洪瑜縵 | 南投縣炎峰國小  | 5  | 國小高女組 | XS   |
| 18 | 南投縣 | 吳旻軒 | 南投縣營盤國小  | 6  | 國小高女組 | XL   |
| 19 | 南投縣 | 陳浩洋 | 南投縣炎峰國小  | 4  | 國小中男組 | S    |
| 20 | 南投縣 | 蔡奕圻 | 南投縣營盤國小  | 4  | 國小中男組 | M    |
| 21 |     |     |          |    |       |      |
| 22 |     |     |          |    |       |      |
| 23 |     |     |          |    |       |      |
| 24 |     |     |          |    |       |      |
| 25 |     |     |          |    |       |      |

# 教育部 106 年基層扎根高爾夫擊遠擊準大賽縣市參賽名冊

縣市： 雲林縣

領隊： 李進勇 副領隊： 戴淑端

指導教練： 黃炳麟、林淑勤、鍾國華、王先民、吳孟豪

| 編號 | 縣市  | 姓名  | 學校名稱    | 年級 | 組別    | 衣服型號 |
|----|-----|-----|---------|----|-------|------|
| 1  | 雲林縣 | 黃則惟 | 雲林縣正心中學 | 9  | 國男菁英組 |      |
| 2  | 雲林縣 | 洪佑璋 | 雲林縣文興國小 | 6  | 國小高男組 | M    |
| 3  | 雲林縣 | 鍾秉諺 | 雲林縣文興國小 | 6  | 國小高男組 | S    |
| 4  | 雲林縣 | 王詩媛 | 雲林縣文興國小 | 6  | 國小高女組 | S    |
| 5  | 雲林縣 | 吳觀后 | 雲林縣文興國小 | 6  | 國小高女組 | M    |
| 6  |     |     |         |    |       |      |
| 7  |     |     |         |    |       |      |
| 8  |     |     |         |    |       |      |
| 9  |     |     |         |    |       |      |
| 10 |     |     |         |    |       |      |
| 11 |     |     |         |    |       |      |
| 12 |     |     |         |    |       |      |
| 13 |     |     |         |    |       |      |
| 14 |     |     |         |    |       |      |
| 15 |     |     |         |    |       |      |
| 16 |     |     |         |    |       |      |
| 17 |     |     |         |    |       |      |
| 18 |     |     |         |    |       |      |
| 19 |     |     |         |    |       |      |
| 20 |     |     |         |    |       |      |
| 21 |     |     |         |    |       |      |
| 22 |     |     |         |    |       |      |
| 23 |     |     |         |    |       |      |
| 24 |     |     |         |    |       |      |
| 25 |     |     |         |    |       |      |



# 教育部 106 年基層扎根高爾夫擊遠擊準大賽縣市參賽名冊

縣市： 嘉義縣

領隊： 張花冠 副領隊： 洪筱蘋 指導教練： 鄭國忠

| 編號 | 縣市  | 姓名  | 學校名稱    | 年級 | 組別    | 衣服型號 |
|----|-----|-----|---------|----|-------|------|
| 1  | 嘉義縣 | 黃采誼 | 嘉義縣民雄國小 | 6  | 國小高女組 | M    |
| 2  | 嘉義縣 | 黃瑞通 | 嘉義縣民雄國小 | 4  | 國小中男組 | S    |
| 3  |     |     |         |    |       |      |
| 4  |     |     |         |    |       |      |
| 5  |     |     |         |    |       |      |
| 6  |     |     |         |    |       |      |
| 7  |     |     |         |    |       |      |
| 8  |     |     |         |    |       |      |
| 9  |     |     |         |    |       |      |
| 10 |     |     |         |    |       |      |
| 11 |     |     |         |    |       |      |
| 12 |     |     |         |    |       |      |
| 13 |     |     |         |    |       |      |
| 14 |     |     |         |    |       |      |
| 15 |     |     |         |    |       |      |
| 16 |     |     |         |    |       |      |
| 17 |     |     |         |    |       |      |
| 18 |     |     |         |    |       |      |
| 19 |     |     |         |    |       |      |
| 20 |     |     |         |    |       |      |
| 21 |     |     |         |    |       |      |
| 22 |     |     |         |    |       |      |
| 23 |     |     |         |    |       |      |
| 24 |     |     |         |    |       |      |
| 25 |     |     |         |    |       |      |
| 26 |     |     |         |    |       |      |
| 27 |     |     |         |    |       |      |
| 28 |     |     |         |    |       |      |

## 教育部 106 年基層扎根高爾夫擊遠擊準大賽縣市參賽名冊

縣市： 嘉義市

領隊： 涂醒哲 副領隊： 楊清任 指導教練： 柯東榮

| 編號 | 縣市  | 姓名  | 學校名稱    | 年級 | 組別    | 衣服型號 |
|----|-----|-----|---------|----|-------|------|
| 1  | 嘉義市 | 楊尚衡 | 嘉義市嘉義高工 | 1  | 高男社團組 | L    |
| 2  | 嘉義市 | 黃啟禎 | 嘉義市北興國中 | 1  | 國男社團組 | L    |
| 3  | 嘉義市 | 黃竣圩 | 嘉義市輔仁中學 | 1  | 國男社團組 | XL   |
| 4  | 嘉義市 | 黃瀚陞 | 嘉義市蘭潭國中 | 2  | 國男社團組 | M    |
| 5  | 嘉義市 | 羅昱竣 | 嘉義市大同國小 | 6  | 國小高男組 | L    |
| 6  | 嘉義市 | 林上予 | 嘉義市興嘉國小 | 5  | 國小高男組 | S    |
| 7  | 嘉義市 | 王靖文 | 嘉義市蘭潭國小 | 6  | 國小高男組 | L    |
| 8  | 嘉義市 | 商凱程 | 嘉義市蘭潭國小 | 5  | 國小高男組 | S    |
| 9  | 嘉義市 | 陳宜蓁 | 嘉義市蘭潭國小 | 6  | 國小高女組 | S    |
| 10 | 嘉義市 | 黃薇如 | 嘉義市蘭潭國小 | 6  | 國小高女組 | S    |
| 11 | 嘉義市 | 許柏丞 | 嘉義市崇文國小 | 3  | 國小中男組 | XL   |
| 12 | 嘉義市 | 羅翊珊 | 嘉義市大同國小 | 3  | 國小中女組 | S    |
| 13 | 嘉義市 | 陳育丞 | 嘉義市蘭潭國小 | 4  | 國小中女組 | S    |
| 14 | 嘉義市 | 黃少泓 | 嘉義市嘉北國小 | 2  | 國小低男組 | S    |
| 15 |     |     |         |    |       |      |
| 16 |     |     |         |    |       |      |
| 17 |     |     |         |    |       |      |
| 18 |     |     |         |    |       |      |
| 19 |     |     |         |    |       |      |
| 20 |     |     |         |    |       |      |
| 21 |     |     |         |    |       |      |
| 22 |     |     |         |    |       |      |
| 23 |     |     |         |    |       |      |
| 24 |     |     |         |    |       |      |
| 25 |     |     |         |    |       |      |
| 26 |     |     |         |    |       |      |

# 教育部 106 年基層扎根高爾夫擊遠擊準大賽縣市參賽名冊

縣市：           台南市          

領隊：   賴清德   副領隊：   王朝賜、蘇淑娟、吳淑芬  

指導教練：   陳宗成、蔡叢宇、柯忠義、王雅芬、鄭榮章、林益弘、吳致誼、  
          陳炳章、戴巧蓉、呂宜靜、殷宗義、洪緯睿  

| 編號 | 縣市  | 姓名  | 學校名稱        | 年級 | 組別    | 衣服型號 |
|----|-----|-----|-------------|----|-------|------|
| 1  | 台南市 | 陳伯豪 | 台南一中進修部     | 2  | 高男菁英組 |      |
| 2  | 台南市 | 林宸駒 | 台南市永仁高中     | 1  | 高男菁英組 | L    |
| 3  | 台南市 | 吳育愷 | 台南市新豐高中     | 3  | 高男菁英組 |      |
| 4  | 台南市 | 馮立顏 | 台南市永仁高中     | 1  | 高女菁英組 | L    |
| 5  | 台南市 | 李尚融 | 台南市永仁高中     | 2  | 國男菁英組 | S    |
| 6  | 台南市 | 陳秉豪 | 台南市永仁高中中國中部 | 2  | 國男菁英組 | XL   |
| 7  | 台南市 | 柯亮宇 | 台南市立安平國中    | 1  | 國男菁英組 |      |
| 8  | 台南市 | 張凱評 | 台南市東原國中     | 3  | 國男菁英組 | M    |
| 9  | 台南市 | 陳芃翰 | 台南市復興國中     | 2  | 國男菁英組 | L    |
| 10 | 台南市 | 殷權宏 | 台南市新東國中     | 1  | 國男菁英組 | M    |
| 11 | 台南市 | 郭瑜恬 | 台南市永仁高中中國中部 | 2  | 國女菁英組 | M    |
| 12 | 台南市 | 楊雅安 | 台南市永仁高中中國中部 | 1  | 國女菁英組 | S    |
| 13 | 台南市 | 江語葳 | 台南市南新國中     | 7  | 國女菁英組 | M    |
| 14 | 台南市 | 李秉豐 | 台南市東原國中     | 2  | 國男社團組 | M    |
| 15 | 台南市 | 林揚斌 | 台南市東原國中     | 1  | 國男社團組 | M    |
| 16 | 台南市 | 梁倚恩 | 台南市東原國中     | 1  | 國男社團組 | S    |
| 17 | 台南市 | 葉紹安 | 台南市東原國中     | 1  | 國男社團組 | S    |
| 18 | 台南市 | 劉英傑 | 台南市東原國中     | 1  | 國男社團組 | M    |
| 19 | 台南市 | 顏守葳 | 台南市東原國中     | 2  | 國男社團組 | M    |
| 20 | 台南市 | 陳奕鉸 | 台南市三村國小     | 5  | 國小高男組 | M    |
| 21 | 台南市 | 劉泓奕 | 台南市三村國小     | 6  | 國小高男組 | XL   |
| 22 | 台南市 | 葛志賢 | 台南市口埤實驗小學   | 6  | 國小高男組 | XL   |
| 23 | 台南市 | 何予又 | 台南市正新國小     | 6  | 國小高男組 | L    |
| 24 | 台南市 | 陳柏睿 | 台南市永信國小     | 6  | 國小高男組 |      |
| 25 | 台南市 | 陳季群 | 台南市立永康國小    | 6  | 國小高男組 | M    |

| 編號 | 縣市  | 姓名  | 學校名稱      | 年級 | 組別    | 衣服型號 |
|----|-----|-----|-----------|----|-------|------|
| 26 | 台南市 | 陳崇恩 | 台南市岸內國小   | 6  | 國小高男組 | M    |
| 27 | 台南市 | 薛楷耀 | 台南市岸內國小   | 6  | 國小高男組 | M    |
| 28 | 台南市 | 黃仁杰 | 台南市新進國小   | 6  | 國小高男組 | M    |
| 29 | 台南市 | 蕭舶任 | 台南市新營國小   | 6  | 國小高男組 | S    |
| 30 | 台南市 | 邱振宇 | 台南市裕文國小   | 5  | 國小高男組 |      |
| 31 | 台南市 | 林君霖 | 台南市寶仁小學   | 6  | 國小高男組 | XS   |
| 32 | 台南市 | 莊雅茜 | 台南市德南國小   | 6  | 國小高女組 | M    |
| 33 | 台南市 | 黃品菲 | 台南市三村國小   | 5  | 國小高女組 | S    |
| 34 | 台南市 | 王靜偲 | 台南市正新國小   | 5  | 國小高女組 | M    |
| 35 | 台南市 | 翁靜欣 | 台南市岸內國小   | 6  | 國小高女組 | M    |
| 36 | 台南市 | 劉羽容 | 台南市岸內國小   | 5  | 國小高女組 | S    |
| 37 | 台南市 | 邱羽  | 台南市億載國小   | 6  | 國小高女組 | XS   |
| 38 | 台南市 | 林昕霖 | 台南市寶仁小學   | 6  | 國小高女組 | XS   |
| 39 | 台南市 | 徐也恩 | 台南市口埤實驗小學 | 4  | 國小中男組 | M    |
| 40 | 台南市 | 鄭郁辰 | 台南市岸內國小   | 3  | 國小中男組 | S    |
| 41 | 台南市 | 薛丞鈞 | 台南市岸內國小   | 4  | 國小中男組 | XS   |
| 42 | 台南市 | 孫秉欣 | 台南市東光國小   | 4  | 國小中男組 | S    |
| 43 | 台南市 | 殷梓勛 | 台南市新進國小   | 4  | 國小中男組 | M    |
| 44 | 台南市 | 林昱中 | 台南市裕文國小   | 4  | 國小中男組 |      |
| 45 | 台南市 | 陳嘉佑 | 台南市裕文國小   | 4  | 國小中男組 |      |
| 46 | 台南市 | 蔡亨懋 | 台南市億載國小   | 3  | 國小中男組 | XS   |
| 47 | 台南市 | 李柏璿 | 台南市賢北國小   | 4  | 國小中男組 |      |
| 48 | 台南市 | 羅瑩琦 | 台南市口埤實驗小學 | 4  | 國小中女組 | M    |
| 49 | 台南市 | 楊今慧 | 台南市正新國小   | 4  | 國小中女組 | S    |
| 50 | 台南市 | 孫卉馨 | 台南市東光國小   | 3  | 國小中女組 | XS   |
| 51 | 台南市 | 陳永荃 | 台南市裕文國小   | 2  | 國小低男組 | XXS  |
| 52 | 台南市 | 邱瀚  | 台南市億載國小   | 2  | 國小低男組 | XXS  |
| 53 | 台南市 | 張旂萱 | 台南市永福國小   | 2  | 國小低女組 | XXS  |
| 54 | 台南市 | 林品涵 | 台南市億載國小   | 2  | 國小低女組 | XS   |

# 教育部 106 年基層扎根高爾夫擊遠擊準大賽縣市參賽名冊

縣市：           高雄市          

領隊：           陳菊           指導教練：           劉心濉、黃錦鵬、張玟珮、鄭恆昌、游翔竣、張創宇、柯東榮、梁佳和、洪偉廷          

| 編號 | 縣市  | 姓名   | 學校名稱       | 年級 | 組別    | 衣服型號 |
|----|-----|------|------------|----|-------|------|
| 1  | 高雄市 | 簡振宇  | 高雄市三民高中    | 1  | 高男菁英組 |      |
| 2  | 高雄市 | 張簡克諺 | 高雄市七賢國中    | 2  | 國男菁英組 | XL   |
| 3  | 高雄市 | 潘冠文  | 高雄市七賢國中    | 2  | 國男菁英組 | L    |
| 4  | 高雄市 | 潘冠豪  | 高雄市七賢國中    | 1  | 國男菁英組 | L    |
| 5  | 高雄市 | 沈文琪  | 高雄市七賢國中    | 3  | 國女菁英組 | XS   |
| 6  | 高雄市 | 康智程  | 高雄市五福國中    | 1  | 國男社團組 |      |
| 7  | 高雄市 | 陳郁穎  | 高雄市福山國中    | 1  | 國女社團組 |      |
| 8  | 高雄市 | 郭鈺翎  | 高雄市七賢國小    | 5  | 國小高男組 | M    |
| 9  | 高雄市 | 李威廷  | 高雄市八卦國小    | 6  | 國小高男組 | M    |
| 10 | 高雄市 | 徐雋詠  | 高雄市新上國小    | 5  | 國小高男組 | M    |
| 11 | 高雄市 | 張鳳庭  | 高雄市中崙國小    | 6  | 國小高女組 |      |
| 12 | 高雄市 | 華羽沁  | 高雄市文府國小    | 5  | 國小高女組 |      |
| 13 | 高雄市 | 洪琳雅  | 高雄市勝利國小    | 5  | 國小高女組 |      |
| 14 | 高雄市 | 陳詩萱  | 高雄市楠梓國小    | 5  | 國小高女組 | M    |
| 15 | 高雄市 | 張東承  | 高雄市中山國小    | 3  | 國小中男組 |      |
| 16 | 高雄市 | 趙澤   | 高雄市中華藝校國小部 | 3  | 國小中男組 | M    |
| 17 | 高雄市 | 劉宸榮  | 高雄市仁美國小    | 3  | 國小中男組 | S    |
| 18 | 高雄市 | 邵唯誌  | 高雄市民族國小    | 4  | 國小中男組 | S    |
| 19 | 高雄市 | 林居佑  | 高雄市瑞祥國小    | 3  | 國小中男組 |      |
| 20 | 高雄市 | 蔡曜名  | 高雄市義大國際中小學 | 3  | 國小中男組 | S    |
| 21 | 高雄市 | 陳姝蓁  | 高雄市河堤國小    | 4  | 國小中女組 | S    |
| 22 | 高雄市 | 陳宥竹  | 高雄市新上國小    | 4  | 國小中女組 | M    |
| 23 | 高雄市 | 李軒豪  | 高雄市中華藝術學校  | 2  | 國小低男組 |      |
| 24 | 高雄市 | 戴煥霖  | 高雄市中華藝術學校  | 2  | 國小低男組 |      |
| 25 | 高雄市 | 張哲綸  | 高雄市立福山國小   | 2  | 國小低男組 |      |
| 26 | 高雄市 | 王弈淇  | 高雄市市立四維國小  | 2  | 國小低女組 | XXS  |

# 教育部 106 年基層扎根高爾夫擊遠擊準大賽縣市參賽名冊

縣市：屏東縣

領隊：潘孟安 副領隊：黎毓輝、尤守達、黃大峰、楊志仁

指導教練：周文軒、黃振豐、柯東榮、林相甫、梁佳和、陳月霜、梁佳和

| 編號 | 縣市  | 姓名  | 學校名稱       | 年級 | 組別    | 衣服型號 |
|----|-----|-----|------------|----|-------|------|
| 1  | 屏東縣 | 吳睿東 | 屏東縣潮州國中    | 2  | 國男菁英組 | L    |
| 2  | 屏東縣 | 黃茂富 | 屏東縣潮州國中    | 8  | 國男菁英組 | M    |
| 3  | 屏東縣 | 黃君宇 | 屏東縣美和高中國中部 | 1  | 國男社團組 | S    |
| 4  | 屏東縣 | 林嘉筠 | 屏東縣中正國中    | 2  | 國女社團組 | M    |
| 5  | 屏東縣 | 洪崑傑 | 屏東縣土庫國小    | 6  | 國小高男組 | L    |
| 6  | 屏東縣 | 謝才翔 | 屏東縣土庫國小    | 6  | 國小高男組 | XL   |
| 7  | 屏東縣 | 林宥廷 | 屏東縣四林國小    | 5  | 國小高男組 | M    |
| 8  | 屏東縣 | 陳伯豪 | 屏東縣四林國小    | 5  | 國小高男組 | M    |
| 9  | 屏東縣 | 鄭有志 | 屏東縣四林國小    | 6  | 國小高男組 | M    |
| 10 | 屏東縣 | 王宥傑 | 屏東縣泰山國小    | 5  | 國小高男組 | M    |
| 11 | 屏東縣 | 邱文凱 | 屏東縣泰山國小    | 5  | 國小高男組 | M    |
| 12 | 屏東縣 | 林世華 | 屏東縣墾丁國小    | 5  | 國小高男組 | XL   |
| 13 | 屏東縣 | 楊佳憲 | 屏東縣墾丁國小    | 5  | 國小高男組 | M    |
| 14 | 屏東縣 | 楊智宇 | 屏東縣墾丁國小    | 5  | 國小高男組 | L    |
| 15 | 屏東縣 | 梁詠淳 | 屏東縣土庫國小    | 5  | 國小高女組 | M    |
| 16 | 屏東縣 | 陳怡蘋 | 屏東縣土庫國小    | 6  | 國小高女組 | L    |
| 17 | 屏東縣 | 陳采欣 | 屏東縣四林國小    | 6  | 國小高女組 | M    |
| 18 | 屏東縣 | 黃昱翎 | 屏東縣里港國小    | 6  | 國小高女組 | S    |
| 19 | 屏東縣 | 陳智恩 | 屏東縣泰山國小    | 5  | 國小高女組 | M    |
| 20 | 屏東縣 | 楊琇婷 | 屏東縣墾丁國小    | 6  | 國小高女組 | M    |
| 21 | 屏東縣 | 嚴翌綺 | 屏東縣墾丁國小    | 5  | 國小高女組 | M    |
| 22 | 屏東縣 | 楊善淳 | 屏東縣墾丁國小    | 4  | 國小中男組 | M    |
| 23 | 屏東縣 | 賴薇伊 | 屏東縣四林國小    | 4  | 國小中女組 | S    |
| 24 | 屏東縣 | 曹恩婕 | 屏東縣泰山國小    | 3  | 國小中女組 | M    |
| 25 | 屏東縣 | 利宜家 | 屏東縣仁愛國小    | 1  | 國小低女組 | S    |

教育部 106 年基層扎根「高爾夫擊遠、擊準大賽」東區編組表

東區：106 年 4 月 15 日(星期六)在花蓮高爾夫球場 08：30 報到，09：00 開幕及講解規則流程

| 編號    | 縣市  | 姓名  | 組別    | 開球時間  | 開球場地   | 切球時間  | 切球場地   | 推球時間  | 推球場地   |
|-------|-----|-----|-------|-------|--------|-------|--------|-------|--------|
| 東 001 | 宜蘭縣 | 周佑任 | 高男社團組 | 9:30  | 開球 A 區 | 10:46 | 切球 A 區 | 10:06 | 推球 A 區 |
| 東 002 | 宜蘭縣 | 周柏霖 | 高男社團組 | 9:34  | 開球 A 區 | 10:50 | 切球 A 區 | 10:10 | 推球 A 區 |
| 東 003 | 花蓮縣 | 周國歲 | 高男社團組 | 9:38  | 開球 A 區 | 10:54 | 切球 A 區 | 10:14 | 推球 A 區 |
| 東 004 | 花蓮縣 | 林世傑 | 高男社團組 | 9:42  | 開球 A 區 | 10:58 | 切球 A 區 | 10:18 | 推球 A 區 |
| 東 005 | 花蓮縣 | 劉皓  | 高男社團組 | 9:46  | 開球 A 區 | 11:02 | 切球 A 區 | 10:22 | 推球 A 區 |
| 東 006 | 花蓮縣 | 陳永禎 | 高女社團組 | 9:50  | 開球 A 區 | 11:06 | 切球 A 區 | 10:26 | 推球 A 區 |
| 東 007 | 花蓮縣 | 鄭喻綺 | 高女社團組 | 9:54  | 開球 A 區 | 11:10 | 切球 A 區 | 10:30 | 推球 A 區 |
| 東 008 | 花蓮縣 | 田元芝 | 國男社團組 | 9:58  | 開球 A 區 | 11:14 | 切球 A 區 | 10:34 | 推球 A 區 |
| 東 009 | 花蓮縣 | 李基華 | 國男社團組 | 10:02 | 開球 A 區 | 11:18 | 切球 A 區 | 10:38 | 推球 A 區 |
| 東 010 | 花蓮縣 | 杜聖凱 | 國男社團組 | 10:06 | 開球 A 區 | 11:22 | 切球 A 區 | 10:42 | 推球 A 區 |
| 東 011 | 花蓮縣 | 林劭彧 | 國男社團組 | 10:10 | 開球 A 區 | 9:30  | 切球 A 區 | 10:46 | 推球 A 區 |
| 東 012 | 花蓮縣 | 陳韋綸 | 國男社團組 | 10:14 | 開球 A 區 | 9:34  | 切球 A 區 | 10:50 | 推球 A 區 |
| 東 013 | 花蓮縣 | 彭奐睿 | 國男社團組 | 10:18 | 開球 A 區 | 9:38  | 切球 A 區 | 10:54 | 推球 A 區 |
| 東 014 | 花蓮縣 | 黃晨威 | 國男社團組 | 10:22 | 開球 A 區 | 9:42  | 切球 A 區 | 10:58 | 推球 A 區 |
| 東 015 | 花蓮縣 | 黃諾亞 | 國男社團組 | 10:26 | 開球 A 區 | 9:46  | 切球 A 區 | 11:02 | 推球 A 區 |
| 東 016 | 花蓮縣 | 葉宸佑 | 國男社團組 | 10:30 | 開球 A 區 | 9:50  | 切球 A 區 | 11:06 | 推球 A 區 |
| 東 017 | 花蓮縣 | 鄧宇翔 | 國男社團組 | 10:34 | 開球 A 區 | 9:54  | 切球 A 區 | 11:10 | 推球 A 區 |
| 東 018 | 花蓮縣 | 江凱淪 | 國女社團組 | 10:38 | 開球 A 區 | 9:58  | 切球 A 區 | 11:14 | 推球 A 區 |
| 東 019 | 花蓮縣 | 喜當  | 國女社團組 | 10:42 | 開球 A 區 | 10:02 | 切球 A 區 | 11:18 | 推球 A 區 |
| 東 020 | 花蓮縣 | 黃采蓁 | 國女社團組 | 10:46 | 開球 A 區 | 10:06 | 切球 A 區 | 11:22 | 推球 A 區 |
| 東 021 | 花蓮縣 | 黃筠嬋 | 國女社團組 | 10:50 | 開球 A 區 | 10:10 | 切球 A 區 | 9:30  | 推球 A 區 |
| 東 022 | 花蓮縣 | 鄭嘉怡 | 國女社團組 | 10:54 | 開球 A 區 | 10:14 | 切球 A 區 | 9:34  | 推球 A 區 |
| 東 023 | 花蓮縣 | 李佳昊 | 國小高男組 | 10:58 | 開球 A 區 | 10:18 | 切球 A 區 | 9:38  | 推球 A 區 |
| 東 024 | 花蓮縣 | 李恩言 | 國小高男組 | 11:02 | 開球 A 區 | 10:22 | 切球 A 區 | 9:42  | 推球 A 區 |
| 東 025 | 花蓮縣 | 張霽宇 | 國小高男組 | 11:06 | 開球 A 區 | 10:26 | 切球 A 區 | 9:46  | 推球 A 區 |
| 東 026 | 花蓮縣 | 陳昌旻 | 國小高男組 | 11:10 | 開球 A 區 | 10:30 | 切球 A 區 | 9:50  | 推球 A 區 |
| 東 027 | 花蓮縣 | 賴星叡 | 國小高男組 | 11:14 | 開球 A 區 | 10:34 | 切球 A 區 | 9:54  | 推球 A 區 |
| 東 028 | 花蓮縣 | 呂芯婷 | 國小高女組 | 11:18 | 開球 A 區 | 10:38 | 切球 A 區 | 9:58  | 推球 A 區 |
| 東 029 | 花蓮縣 | 林芷萱 | 國小高女組 | 11:22 | 開球 A 區 | 10:42 | 切球 A 區 | 10:02 | 推球 A 區 |
| 東 030 | 花蓮縣 | 武思璇 | 國小高女組 | 9:30  | 開球 B 區 | 10:46 | 切球 B 區 | 10:06 | 推球 B 區 |
| 東 031 | 花蓮縣 | 張璇  | 國小高女組 | 9:34  | 開球 B 區 | 10:50 | 切球 B 區 | 10:10 | 推球 B 區 |
| 東 032 | 花蓮縣 | 陳宇樂 | 國小高女組 | 9:38  | 開球 B 區 | 10:54 | 切球 B 區 | 10:14 | 推球 B 區 |
| 東 033 | 花蓮縣 | 黃琳  | 國小高女組 | 9:42  | 開球 B 區 | 10:58 | 切球 B 區 | 10:18 | 推球 B 區 |
| 東 034 | 花蓮縣 | 簡岑芸 | 國小高女組 | 9:46  | 開球 B 區 | 11:02 | 切球 B 區 | 10:22 | 推球 B 區 |
| 東 035 | 花蓮縣 | 袁浩銘 | 國小中男組 | 9:50  | 開球 B 區 | 11:06 | 切球 B 區 | 10:26 | 推球 B 區 |

教育部 106 年基層扎根「高爾夫擊遠、擊準大賽」東區編組表

東區：106 年 4 月 15 日(星期六)在花蓮高爾夫球場 08：30 報到，09：00 開幕及講解規則流程

| 編號    | 縣市  | 姓名  | 組別    | 開球時間  | 開球場地   | 切球時間  | 切球場地   | 推球時間  | 推球場地   |
|-------|-----|-----|-------|-------|--------|-------|--------|-------|--------|
| 東 036 | 花蓮縣 | 湯元勳 | 國小中男組 | 9:54  | 開球 B 區 | 11:10 | 切球 B 區 | 10:30 | 推球 B 區 |
| 東 037 | 花蓮縣 | 鍾竣逸 | 國小中男組 | 9:58  | 開球 B 區 | 11:14 | 切球 B 區 | 10:34 | 推球 B 區 |
| 東 038 | 花蓮縣 | 林宇容 | 國小中女組 | 10:02 | 開球 B 區 | 11:18 | 切球 B 區 | 10:38 | 推球 B 區 |
| 東 039 | 花蓮縣 | 林廷臻 | 國小中女組 | 10:06 | 開球 B 區 | 11:22 | 切球 B 區 | 10:42 | 推球 B 區 |
| 東 040 | 花蓮縣 | 金翊涵 | 國小中女組 | 10:10 | 開球 B 區 | 9:30  | 切球 B 區 | 10:46 | 推球 B 區 |
| 東 041 | 花蓮縣 | 張湘屏 | 國小中女組 | 10:14 | 開球 B 區 | 9:34  | 切球 B 區 | 10:50 | 推球 B 區 |
| 東 042 | 花蓮縣 | 陳詩涵 | 國小中女組 | 10:18 | 開球 B 區 | 9:38  | 切球 B 區 | 10:54 | 推球 B 區 |
| 東 043 | 花蓮縣 | 曾沁鈴 | 國小中女組 | 10:22 | 開球 B 區 | 9:42  | 切球 B 區 | 10:58 | 推球 B 區 |
| 東 044 | 花蓮縣 | 黃郁芳 | 國小中女組 | 10:26 | 開球 B 區 | 9:46  | 切球 B 區 | 11:02 | 推球 B 區 |
| 東 045 | 花蓮縣 | 楊心瑜 | 國小中女組 | 10:30 | 開球 B 區 | 9:50  | 切球 B 區 | 11:06 | 推球 B 區 |
| 東 046 | 花蓮縣 | 鄒和株 | 國小中女組 | 10:34 | 開球 B 區 | 9:54  | 切球 B 區 | 11:10 | 推球 B 區 |
| 東 047 | 花蓮縣 | 江文皓 | 國小低男組 | 10:38 | 開球 B 區 | 9:58  | 切球 B 區 | 11:14 | 推球 B 區 |
| 東 048 | 花蓮縣 | 張登竣 | 國小低男組 | 10:42 | 開球 B 區 | 10:02 | 切球 B 區 | 11:18 | 推球 B 區 |
| 東 049 | 花蓮縣 | 廖建華 | 國小低男組 | 10:46 | 開球 B 區 | 10:06 | 切球 B 區 | 11:22 | 推球 B 區 |
| 東 050 | 花蓮縣 | 潘品郡 | 國小低男組 | 10:50 | 開球 B 區 | 10:10 | 切球 B 區 | 9:30  | 推球 B 區 |
| 東 051 | 台東縣 | 陳襄  | 國小低女組 | 10:54 | 開球 B 區 | 10:14 | 切球 B 區 | 9:34  | 推球 B 區 |
| 東 052 | 花蓮縣 | 楊喻棠 | 國小低女組 | 10:58 | 開球 B 區 | 10:18 | 切球 B 區 | 9:38  | 推球 B 區 |
| 東 053 | 花蓮縣 | 溫翊茜 | 國小低女組 | 11:02 | 開球 B 區 | 10:22 | 切球 B 區 | 9:42  | 推球 B 區 |
| 東 054 | 花蓮縣 | 溫翊婷 | 國小低女組 | 11:06 | 開球 B 區 | 10:26 | 切球 B 區 | 9:46  | 推球 B 區 |
| 東 055 | 花蓮縣 | 詹惠淳 | 國小低女組 | 11:10 | 開球 B 區 | 10:30 | 切球 B 區 | 9:50  | 推球 B 區 |
| 東 056 | 花蓮縣 | 鄒和弦 | 國小低女組 | 11:14 | 開球 B 區 | 10:34 | 切球 B 區 | 9:54  | 推球 B 區 |
| 東 057 | 花蓮縣 | 蔡汶君 | 國小低女組 | 11:18 | 開球 B 區 | 10:38 | 切球 B 區 | 9:58  | 推球 B 區 |



教育部 106 年基層扎根「高爾夫擊遠、擊準大賽」北區編組表

北區：106 年 4 月 17 日(星期一)在揚昇高爾夫球場 12：30 報到，13：00 開幕及講解規則流程

| 編號    | 縣市  | 姓名  | 組別    | 開球時間  | 開球場地   | 切球時間  | 切球場地   | 推球時間  | 推球場地   |
|-------|-----|-----|-------|-------|--------|-------|--------|-------|--------|
| 北 001 | 台北市 | 王子謙 | 高男社團組 | 13:30 | 開球 A 區 | 13:54 | 切球 A 區 | 14:18 | 推球 A 區 |
| 北 002 | 台北市 | 杜驊修 | 高男社團組 | 13:34 | 開球 A 區 | 13:58 | 切球 A 區 | 14:22 | 推球 A 區 |
| 北 003 | 台北市 | 高紹宇 | 高男社團組 | 13:38 | 開球 A 區 | 14:02 | 切球 A 區 | 14:26 | 推球 A 區 |
| 北 004 | 台北市 | 楊騰獻 | 高男社團組 | 13:42 | 開球 A 區 | 14:06 | 切球 A 區 | 14:30 | 推球 A 區 |
| 北 005 | 台北市 | 蔡承遠 | 高男社團組 | 13:46 | 開球 A 區 | 14:10 | 切球 A 區 | 14:34 | 推球 A 區 |
| 北 006 | 新竹縣 | 宋化凱 | 高男社團組 | 13:50 | 開球 A 區 | 14:14 | 切球 A 區 | 13:30 | 推球 A 區 |
| 北 007 | 台北市 | 郭天維 | 國男社團組 | 13:54 | 開球 A 區 | 14:18 | 切球 A 區 | 13:34 | 推球 A 區 |
| 北 008 | 桃園市 | 朱勁恩 | 國男社團組 | 13:58 | 開球 A 區 | 14:22 | 切球 A 區 | 13:38 | 推球 A 區 |
| 北 009 | 桃園市 | 呂理安 | 國男社團組 | 14:02 | 開球 A 區 | 14:26 | 切球 A 區 | 13:42 | 推球 A 區 |
| 北 010 | 桃園市 | 李柏樂 | 國男社團組 | 14:06 | 開球 A 區 | 14:30 | 切球 A 區 | 13:46 | 推球 A 區 |
| 北 011 | 桃園市 | 林東諭 | 國男社團組 | 14:10 | 開球 A 區 | 14:34 | 切球 A 區 | 13:50 | 推球 A 區 |
| 北 012 | 桃園市 | 林軒逸 | 國男社團組 | 14:14 | 開球 A 區 | 13:30 | 切球 A 區 | 13:54 | 推球 A 區 |
| 北 013 | 桃園市 | 林陽  | 國男社團組 | 14:18 | 開球 A 區 | 13:34 | 切球 A 區 | 13:58 | 推球 A 區 |
| 北 014 | 桃園市 | 洪子宸 | 國男社團組 | 14:22 | 開球 A 區 | 13:38 | 切球 A 區 | 14:02 | 推球 A 區 |
| 北 015 | 桃園市 | 洪旭辰 | 國男社團組 | 14:26 | 開球 A 區 | 13:42 | 切球 A 區 | 14:06 | 推球 A 區 |
| 北 016 | 桃園市 | 張家舜 | 國男社團組 | 14:30 | 開球 A 區 | 13:46 | 切球 A 區 | 14:10 | 推球 A 區 |
| 北 017 | 桃園市 | 張庭碩 | 國男社團組 | 14:34 | 開球 A 區 | 13:50 | 切球 A 區 | 14:14 | 推球 A 區 |
| 北 018 | 桃園市 | 張瀚元 | 國男社團組 | 13:30 | 開球 B 區 | 13:54 | 切球 B 區 | 14:18 | 推球 B 區 |
| 北 019 | 桃園市 | 曹書維 | 國男社團組 | 13:34 | 開球 B 區 | 13:58 | 切球 B 區 | 14:22 | 推球 B 區 |
| 北 020 | 桃園市 | 梁智翔 | 國男社團組 | 13:38 | 開球 B 區 | 14:02 | 切球 B 區 | 14:26 | 推球 B 區 |
| 北 021 | 桃園市 | 莊泓毅 | 國男社團組 | 13:42 | 開球 B 區 | 14:06 | 切球 B 區 | 14:30 | 推球 B 區 |
| 北 022 | 桃園市 | 郭宇新 | 國男社團組 | 13:46 | 開球 B 區 | 14:10 | 切球 B 區 | 14:34 | 推球 B 區 |
| 北 023 | 桃園市 | 郭禮平 | 國男社團組 | 13:50 | 開球 B 區 | 14:14 | 切球 B 區 | 13:30 | 推球 B 區 |
| 北 024 | 桃園市 | 曾建語 | 國男社團組 | 13:54 | 開球 B 區 | 14:18 | 切球 B 區 | 13:34 | 推球 B 區 |
| 北 025 | 桃園市 | 游政則 | 國男社團組 | 13:58 | 開球 B 區 | 14:22 | 切球 B 區 | 13:38 | 推球 B 區 |
| 北 026 | 桃園市 | 黃承洋 | 國男社團組 | 14:02 | 開球 B 區 | 14:26 | 切球 B 區 | 13:42 | 推球 B 區 |
| 北 027 | 桃園市 | 黃騫  | 國男社團組 | 14:06 | 開球 B 區 | 14:30 | 切球 B 區 | 13:46 | 推球 B 區 |
| 北 028 | 桃園市 | 葉秉豐 | 國男社團組 | 14:10 | 開球 B 區 | 14:34 | 切球 B 區 | 13:50 | 推球 B 區 |
| 北 029 | 桃園市 | 劉相閔 | 國男社團組 | 14:14 | 開球 B 區 | 13:30 | 切球 B 區 | 13:54 | 推球 B 區 |
| 北 030 | 桃園市 | 駱彥鉸 | 國男社團組 | 14:18 | 開球 B 區 | 13:34 | 切球 B 區 | 13:58 | 推球 B 區 |
| 北 031 | 桃園市 | 鍾昀濤 | 國男社團組 | 14:22 | 開球 B 區 | 13:38 | 切球 B 區 | 14:02 | 推球 B 區 |
| 北 032 | 桃園市 | 蘇子崴 | 國男社團組 | 14:26 | 開球 B 區 | 13:42 | 切球 B 區 | 14:06 | 推球 B 區 |
| 北 033 | 新北市 | 黃廉凱 | 國男社團組 | 14:30 | 開球 B 區 | 13:46 | 切球 B 區 | 14:10 | 推球 B 區 |
| 北 034 | 台北市 | 蕭主珉 | 國女社團組 | 14:34 | 開球 B 區 | 13:50 | 切球 B 區 | 14:14 | 推球 B 區 |
| 北 035 | 桃園市 | 呂聿茹 | 國女社團組 | 13:30 | 開球 C 區 | 13:54 | 切球 C 區 | 14:18 | 推球 C 區 |

教育部 106 年基層扎根「高爾夫擊遠、擊準大賽」北區編組表

北區：106 年 4 月 17 日(星期一)在揚昇高爾夫球場 12：30 報到，13：00 開幕及講解規則流程

| 編號    | 縣市  | 姓名   | 組別    | 開球時間  | 開球場地   | 切球時間  | 切球場地   | 推球時間  | 推球場地   |
|-------|-----|------|-------|-------|--------|-------|--------|-------|--------|
| 北 036 | 桃園市 | 李宜儒  | 國女社團組 | 13:34 | 開球 C 區 | 13:58 | 切球 C 區 | 14:22 | 推球 C 區 |
| 北 037 | 桃園市 | 李欣穎  | 國女社團組 | 13:38 | 開球 C 區 | 14:02 | 切球 C 區 | 14:26 | 推球 C 區 |
| 北 038 | 桃園市 | 李惠慈  | 國女社團組 | 13:42 | 開球 C 區 | 14:06 | 切球 C 區 | 14:30 | 推球 C 區 |
| 北 039 | 桃園市 | 李蕙彤  | 國女社團組 | 13:46 | 開球 C 區 | 14:10 | 切球 C 區 | 14:34 | 推球 C 區 |
| 北 040 | 桃園市 | 初佳蓉  | 國女社團組 | 13:50 | 開球 C 區 | 14:14 | 切球 C 區 | 13:30 | 推球 C 區 |
| 北 041 | 桃園市 | 林楊貞  | 國女社團組 | 13:54 | 開球 C 區 | 14:18 | 切球 C 區 | 13:34 | 推球 C 區 |
| 北 042 | 桃園市 | 張心媛  | 國女社團組 | 13:58 | 開球 C 區 | 14:22 | 切球 C 區 | 13:38 | 推球 C 區 |
| 北 043 | 桃園市 | 陳妘慈  | 國女社團組 | 14:02 | 開球 C 區 | 14:26 | 切球 C 區 | 13:42 | 推球 C 區 |
| 北 044 | 桃園市 | 曾詠芝  | 國女社團組 | 14:06 | 開球 C 區 | 14:30 | 切球 C 區 | 13:46 | 推球 C 區 |
| 北 045 | 桃園市 | 黃相華  | 國女社團組 | 14:10 | 開球 C 區 | 14:34 | 切球 C 區 | 13:50 | 推球 C 區 |
| 北 046 | 桃園市 | 黃梓綾  | 國女社團組 | 14:14 | 開球 C 區 | 13:30 | 切球 C 區 | 13:54 | 推球 C 區 |
| 北 047 | 桃園市 | 黃楷庭  | 國女社團組 | 14:18 | 開球 C 區 | 13:34 | 切球 C 區 | 13:58 | 推球 C 區 |
| 北 048 | 桃園市 | 楊芸安  | 國女社團組 | 14:22 | 開球 C 區 | 13:38 | 切球 C 區 | 14:02 | 推球 C 區 |
| 北 049 | 桃園市 | 蔡捷仔  | 國女社團組 | 14:26 | 開球 C 區 | 13:42 | 切球 C 區 | 14:06 | 推球 C 區 |
| 北 050 | 桃園市 | 盧偉真  | 國女社團組 | 14:30 | 開球 C 區 | 13:46 | 切球 C 區 | 14:10 | 推球 C 區 |
| 北 051 | 新北市 | 馮筠恩  | 國女社團組 | 14:34 | 開球 C 區 | 13:50 | 切球 C 區 | 14:14 | 推球 C 區 |
| 北 052 | 台北市 | 白兆宏  | 國小高男組 | 14:40 | 開球 A 區 | 15:32 | 切球 A 區 | 15:00 | 推球 A 區 |
| 北 053 | 台北市 | 吳丞軒  | 國小高男組 | 14:44 | 開球 A 區 | 15:36 | 切球 A 區 | 15:04 | 推球 A 區 |
| 北 054 | 台北市 | 吳祐綸  | 國小高男組 | 14:48 | 開球 A 區 | 15:40 | 切球 A 區 | 15:08 | 推球 A 區 |
| 北 055 | 台北市 | 林士軒  | 國小高男組 | 14:52 | 開球 A 區 | 15:44 | 切球 A 區 | 15:12 | 推球 A 區 |
| 北 056 | 台北市 | 張軒愷  | 國小高男組 | 14:56 | 開球 A 區 | 15:48 | 切球 A 區 | 15:16 | 推球 A 區 |
| 北 057 | 台北市 | 陳亮宇  | 國小高男組 | 15:00 | 開球 A 區 | 15:52 | 切球 A 區 | 15:20 | 推球 A 區 |
| 北 058 | 台北市 | 程邦齊  | 國小高男組 | 15:04 | 開球 A 區 | 15:56 | 切球 A 區 | 15:24 | 推球 A 區 |
| 北 059 | 台北市 | 蔡睿恒  | 國小高男組 | 15:08 | 開球 A 區 | 16:00 | 切球 A 區 | 15:28 | 推球 A 區 |
| 北 060 | 台北市 | 鄭羽翔  | 國小高男組 | 15:12 | 開球 A 區 | 16:04 | 切球 A 區 | 15:32 | 推球 A 區 |
| 北 061 | 桃園市 | 吳易軒  | 國小高男組 | 15:16 | 開球 A 區 | 14:40 | 切球 A 區 | 15:36 | 推球 A 區 |
| 北 062 | 桃園市 | 呂吳宸緯 | 國小高男組 | 15:20 | 開球 A 區 | 14:44 | 切球 A 區 | 15:40 | 推球 A 區 |
| 北 063 | 桃園市 | 呂偉銓  | 國小高男組 | 15:24 | 開球 A 區 | 14:48 | 切球 A 區 | 15:44 | 推球 A 區 |
| 北 064 | 桃園市 | 李哲文  | 國小高男組 | 15:28 | 開球 A 區 | 14:52 | 切球 A 區 | 15:48 | 推球 A 區 |
| 北 065 | 桃園市 | 洪琮竣  | 國小高男組 | 15:32 | 開球 A 區 | 14:56 | 切球 A 區 | 15:52 | 推球 A 區 |
| 北 066 | 桃園市 | 陳育緯  | 國小高男組 | 15:36 | 開球 A 區 | 15:00 | 切球 A 區 | 15:56 | 推球 A 區 |
| 北 067 | 桃園市 | 陳宣份  | 國小高男組 | 15:40 | 開球 A 區 | 15:04 | 切球 A 區 | 16:00 | 推球 A 區 |
| 北 068 | 桃園市 | 黃至晨  | 國小高男組 | 15:44 | 開球 A 區 | 15:08 | 切球 A 區 | 16:04 | 推球 A 區 |
| 北 069 | 桃園市 | 黃哲誼  | 國小高男組 | 15:48 | 開球 A 區 | 15:12 | 切球 A 區 | 16:08 | 推球 A 區 |
| 北 070 | 桃園市 | 楊程皓  | 國小高男組 | 15:52 | 開球 A 區 | 15:16 | 切球 A 區 | 16:12 | 推球 A 區 |

教育部 106 年基層扎根「高爾夫擊遠、擊準大賽」北區編組表

北區：106 年 4 月 17 日(星期一)在揚昇高爾夫球場 12：30 報到，13：00 開幕及講解規則流程

| 編號    | 縣市  | 姓名  | 組別    | 開球時間  | 開球場地   | 切球時間  | 切球場地   | 推球時間  | 推球場地   |
|-------|-----|-----|-------|-------|--------|-------|--------|-------|--------|
| 北 071 | 桃園市 | 鄭誌方 | 國小高男組 | 15:56 | 開球 A 區 | 15:20 | 切球 A 區 | 16:16 | 推球 A 區 |
| 北 072 | 桃園市 | 賴昱揚 | 國小高男組 | 16:00 | 開球 A 區 | 15:24 | 切球 A 區 | 16:20 | 推球 A 區 |
| 北 073 | 基隆市 | 吳明峯 | 國小高男組 | 16:04 | 開球 A 區 | 15:28 | 切球 A 區 | 16:24 | 推球 A 區 |
| 北 074 | 基隆市 | 李翊禾 | 國小高男組 | 16:08 | 開球 A 區 | 15:32 | 切球 A 區 | 16:28 | 推球 A 區 |
| 北 075 | 基隆市 | 黃亞諾 | 國小高男組 | 16:12 | 開球 A 區 | 15:36 | 切球 A 區 | 16:32 | 推球 A 區 |
| 北 076 | 新北市 | 方彥儒 | 國小高男組 | 16:16 | 開球 A 區 | 15:40 | 切球 A 區 | 16:36 | 推球 A 區 |
| 北 077 | 新北市 | 李和庭 | 國小高男組 | 16:20 | 開球 A 區 | 15:44 | 切球 A 區 | 16:40 | 推球 A 區 |
| 北 078 | 新北市 | 李家昇 | 國小高男組 | 16:24 | 開球 A 區 | 15:48 | 切球 A 區 | 14:40 | 推球 A 區 |
| 北 079 | 新北市 | 林劭駿 | 國小高男組 | 16:28 | 開球 A 區 | 15:52 | 切球 A 區 | 14:44 | 推球 A 區 |
| 北 080 | 新北市 | 林劭鴻 | 國小高男組 | 16:32 | 開球 A 區 | 15:56 | 切球 A 區 | 14:48 | 推球 A 區 |
| 北 081 | 新北市 | 邱柏崴 | 國小高男組 | 16:36 | 開球 A 區 | 16:00 | 切球 A 區 | 14:52 | 推球 A 區 |
| 北 082 | 新北市 | 廖威盛 | 國小高男組 | 16:40 | 開球 A 區 | 16:04 | 切球 A 區 | 14:56 | 推球 A 區 |
| 北 083 | 新北市 | 謝秉翰 | 國小高男組 | 14:40 | 開球 B 區 | 16:08 | 切球 B 區 | 15:00 | 推球 B 區 |
| 北 084 | 新竹縣 | 江易帆 | 國小高男組 | 14:44 | 開球 B 區 | 16:12 | 切球 B 區 | 15:04 | 推球 B 區 |
| 北 085 | 新竹縣 | 紀彥丞 | 國小高男組 | 14:48 | 開球 B 區 | 16:16 | 切球 B 區 | 15:08 | 推球 B 區 |
| 北 086 | 新竹縣 | 陳豈辰 | 國小高男組 | 14:52 | 開球 B 區 | 16:20 | 切球 B 區 | 15:12 | 推球 B 區 |
| 北 087 | 台北市 | 王筑誼 | 國小高女組 | 14:56 | 開球 B 區 | 16:24 | 切球 B 區 | 15:16 | 推球 B 區 |
| 北 088 | 台北市 | 李佳璇 | 國小高女組 | 15:00 | 開球 B 區 | 16:28 | 切球 B 區 | 15:20 | 推球 B 區 |
| 北 089 | 台北市 | 陳侶儒 | 國小高女組 | 15:04 | 開球 B 區 | 16:32 | 切球 B 區 | 15:24 | 推球 B 區 |
| 北 090 | 桃園市 | 周恩慈 | 國小高女組 | 15:08 | 開球 B 區 | 16:36 | 切球 B 區 | 15:28 | 推球 B 區 |
| 北 091 | 桃園市 | 黃子欣 | 國小高女組 | 15:12 | 開球 B 區 | 16:40 | 切球 B 區 | 15:32 | 推球 B 區 |
| 北 092 | 桃園市 | 蔡宜儒 | 國小高女組 | 15:16 | 開球 B 區 | 14:40 | 切球 B 區 | 15:36 | 推球 B 區 |
| 北 093 | 桃園市 | 賴映璇 | 國小高女組 | 15:20 | 開球 B 區 | 14:44 | 切球 B 區 | 15:40 | 推球 B 區 |
| 北 094 | 基隆市 | 李子萱 | 國小高女組 | 15:24 | 開球 B 區 | 14:48 | 切球 B 區 | 15:44 | 推球 B 區 |
| 北 095 | 基隆市 | 林于新 | 國小高女組 | 15:28 | 開球 B 區 | 14:52 | 切球 B 區 | 15:48 | 推球 B 區 |
| 北 096 | 基隆市 | 郭芷廷 | 國小高女組 | 15:32 | 開球 B 區 | 14:56 | 切球 B 區 | 15:52 | 推球 B 區 |
| 北 097 | 基隆市 | 黃安妮 | 國小高女組 | 15:36 | 開球 B 區 | 15:00 | 切球 B 區 | 15:56 | 推球 B 區 |
| 北 098 | 基隆市 | 楊子婷 | 國小高女組 | 15:40 | 開球 B 區 | 15:04 | 切球 B 區 | 16:00 | 推球 B 區 |
| 北 099 | 新北市 | 王采琦 | 國小高女組 | 15:44 | 開球 B 區 | 15:08 | 切球 B 區 | 16:04 | 推球 B 區 |
| 北 100 | 新北市 | 李琇雅 | 國小高女組 | 15:48 | 開球 B 區 | 15:12 | 切球 B 區 | 16:08 | 推球 B 區 |
| 北 101 | 新北市 | 林苡任 | 國小高女組 | 15:52 | 開球 B 區 | 15:16 | 切球 B 區 | 16:12 | 推球 B 區 |
| 北 102 | 新北市 | 柯卉柔 | 國小高女組 | 15:56 | 開球 B 區 | 15:20 | 切球 B 區 | 16:16 | 推球 B 區 |
| 北 103 | 新北市 | 梁堇蒂 | 國小高女組 | 16:00 | 開球 B 區 | 15:24 | 切球 B 區 | 16:20 | 推球 B 區 |
| 北 104 | 新北市 | 陳妤涵 | 國小高女組 | 16:04 | 開球 B 區 | 15:28 | 切球 B 區 | 16:24 | 推球 B 區 |
| 北 105 | 台北市 | 王謙翊 | 國小中男組 | 16:08 | 開球 B 區 | 15:32 | 切球 B 區 | 16:28 | 推球 B 區 |

教育部 106 年基層扎根「高爾夫擊遠、擊準大賽」北區編組表

北區：106 年 4 月 17 日(星期一)在揚昇高爾夫球場 12：30 報到，13：00 開幕及講解規則流程

| 編號    | 縣市  | 姓名  | 組別    | 開球時間  | 開球場地   | 切球時間  | 切球場地   | 推球時間  | 推球場地   |
|-------|-----|-----|-------|-------|--------|-------|--------|-------|--------|
| 北 106 | 台北市 | 李喆恩 | 國小中男組 | 16:12 | 開球 B 區 | 15:36 | 切球 B 區 | 16:32 | 推球 B 區 |
| 北 107 | 台北市 | 林子鈞 | 國小中男組 | 16:16 | 開球 B 區 | 15:40 | 切球 B 區 | 16:36 | 推球 B 區 |
| 北 108 | 台北市 | 黃育杰 | 國小中男組 | 16:20 | 開球 B 區 | 15:44 | 切球 B 區 | 16:40 | 推球 B 區 |
| 北 109 | 台北市 | 黃靖傑 | 國小中男組 | 16:24 | 開球 B 區 | 15:48 | 切球 B 區 | 14:40 | 推球 B 區 |
| 北 110 | 台北市 | 葉承豐 | 國小中男組 | 16:28 | 開球 B 區 | 15:52 | 切球 B 區 | 14:44 | 推球 B 區 |
| 北 111 | 台北市 | 蕭主鈞 | 國小中男組 | 16:32 | 開球 B 區 | 15:56 | 切球 B 區 | 14:48 | 推球 B 區 |
| 北 112 | 桃園市 | 任師楷 | 國小中男組 | 16:36 | 開球 B 區 | 16:00 | 切球 B 區 | 14:52 | 推球 B 區 |
| 北 113 | 桃園市 | 周柏元 | 國小中男組 | 16:40 | 開球 B 區 | 16:04 | 切球 B 區 | 14:56 | 推球 B 區 |
| 北 114 | 桃園市 | 紀秉閔 | 國小中男組 | 14:40 | 開球 C 區 | 16:08 | 切球 C 區 | 15:00 | 推球 C 區 |
| 北 115 | 桃園市 | 張廷瑜 | 國小中男組 | 14:44 | 開球 C 區 | 16:12 | 切球 C 區 | 15:04 | 推球 C 區 |
| 北 116 | 桃園市 | 張漳宸 | 國小中男組 | 14:48 | 開球 C 區 | 16:16 | 切球 C 區 | 15:08 | 推球 C 區 |
| 北 117 | 桃園市 | 張驊侑 | 國小中男組 | 14:52 | 開球 C 區 | 16:20 | 切球 C 區 | 15:12 | 推球 C 區 |
| 北 118 | 桃園市 | 蕭俊汎 | 國小中男組 | 14:56 | 開球 C 區 | 16:24 | 切球 C 區 | 15:16 | 推球 C 區 |
| 北 119 | 桃園市 | 賴東澤 | 國小中男組 | 15:00 | 開球 C 區 | 16:28 | 切球 C 區 | 15:20 | 推球 C 區 |
| 北 120 | 桃園市 | 羅翊恩 | 國小中男組 | 15:04 | 開球 C 區 | 16:32 | 切球 C 區 | 15:24 | 推球 C 區 |
| 北 121 | 新北市 | 王郡佑 | 國小中男組 | 15:08 | 開球 C 區 | 16:36 | 切球 C 區 | 15:28 | 推球 C 區 |
| 北 122 | 新北市 | 吳柏諺 | 國小中男組 | 15:12 | 開球 C 區 | 16:40 | 切球 C 區 | 15:32 | 推球 C 區 |
| 北 123 | 新北市 | 邱靖  | 國小中男組 | 15:16 | 開球 C 區 | 14:40 | 切球 C 區 | 15:36 | 推球 C 區 |
| 北 124 | 新北市 | 曾昱鉸 | 國小中男組 | 15:20 | 開球 C 區 | 14:44 | 切球 C 區 | 15:40 | 推球 C 區 |
| 北 125 | 新北市 | 劉彥村 | 國小中男組 | 15:24 | 開球 C 區 | 14:48 | 切球 C 區 | 15:44 | 推球 C 區 |
| 北 126 | 新北市 | 劉政軍 | 國小中男組 | 15:28 | 開球 C 區 | 14:52 | 切球 C 區 | 15:48 | 推球 C 區 |
| 北 127 | 新竹市 | 吳承恩 | 國小中男組 | 15:32 | 開球 C 區 | 14:56 | 切球 C 區 | 15:52 | 推球 C 區 |
| 北 128 | 新竹縣 | 江易泓 | 國小中男組 | 15:36 | 開球 C 區 | 15:00 | 切球 C 區 | 15:56 | 推球 C 區 |
| 北 129 | 新竹縣 | 彭鴻浩 | 國小中男組 | 15:40 | 開球 C 區 | 15:04 | 切球 C 區 | 16:00 | 推球 C 區 |
| 北 130 | 新竹縣 | 楊長喬 | 國小中男組 | 15:44 | 開球 C 區 | 15:08 | 切球 C 區 | 16:04 | 推球 C 區 |
| 北 131 | 台北市 | 王鈺淳 | 國小中女組 | 15:48 | 開球 C 區 | 15:12 | 切球 C 區 | 16:08 | 推球 C 區 |
| 北 132 | 台北市 | 呂宥蓁 | 國小中女組 | 15:52 | 開球 C 區 | 15:16 | 切球 C 區 | 16:12 | 推球 C 區 |
| 北 133 | 台北市 | 李芷葳 | 國小中女組 | 15:56 | 開球 C 區 | 15:20 | 切球 C 區 | 16:16 | 推球 C 區 |
| 北 134 | 台北市 | 徐丞妍 | 國小中女組 | 16:00 | 開球 C 區 | 15:24 | 切球 C 區 | 16:20 | 推球 C 區 |
| 北 135 | 台北市 | 陳思佑 | 國小中女組 | 16:04 | 開球 C 區 | 15:28 | 切球 C 區 | 16:24 | 推球 C 區 |
| 北 136 | 台北市 | 蔡宗芸 | 國小中女組 | 16:08 | 開球 C 區 | 15:32 | 切球 C 區 | 16:28 | 推球 C 區 |
| 北 137 | 桃園市 | 吳盈緹 | 國小中女組 | 16:12 | 開球 C 區 | 15:36 | 切球 C 區 | 16:32 | 推球 C 區 |
| 北 138 | 桃園市 | 林宥均 | 國小中女組 | 16:16 | 開球 C 區 | 15:40 | 切球 C 區 | 16:36 | 推球 C 區 |
| 北 139 | 桃園市 | 彭紫翎 | 國小中女組 | 16:20 | 開球 C 區 | 15:44 | 切球 C 區 | 16:40 | 推球 C 區 |
| 北 140 | 桃園市 | 嚴可姍 | 國小中女組 | 16:24 | 開球 C 區 | 15:48 | 切球 C 區 | 14:40 | 推球 C 區 |

教育部 106 年基層扎根「高爾夫擊遠、擊準大賽」北區編組表

北區：106 年 4 月 17 日(星期一)在揚昇高爾夫球場 12：30 報到，13：00 開幕及講解規則流程

| 編號    | 縣市  | 姓名   | 組別    | 開球時間  | 開球場地   | 切球時間  | 切球場地   | 推球時間  | 推球場地   |
|-------|-----|------|-------|-------|--------|-------|--------|-------|--------|
| 北 141 | 新北市 | 柳妍   | 國小中女組 | 16:28 | 開球 C 區 | 15:52 | 切球 C 區 | 14:44 | 推球 C 區 |
| 北 142 | 新北市 | 陳杰沂  | 國小中女組 | 16:32 | 開球 C 區 | 15:56 | 切球 C 區 | 14:48 | 推球 C 區 |
| 北 143 | 新北市 | 陳儂綾  | 國小中女組 | 16:36 | 開球 C 區 | 16:00 | 切球 C 區 | 14:52 | 推球 C 區 |
| 北 144 | 新北市 | 黃星瑋  | 國小中女組 | 16:40 | 開球 C 區 | 16:04 | 切球 C 區 | 14:56 | 推球 C 區 |
| 北 145 | 新竹縣 | 多加以紹 | 國小中女組 | 14:40 | 開球 D 區 | 16:08 | 切球 D 區 | 15:00 | 推球 D 區 |
| 北 146 | 新竹縣 | 黎洪莎  | 國小中女組 | 14:44 | 開球 D 區 | 16:12 | 切球 D 區 | 15:04 | 推球 D 區 |
| 北 147 | 台北市 | 王傳鴻  | 國小低男組 | 14:48 | 開球 D 區 | 16:16 | 切球 D 區 | 15:08 | 推球 D 區 |
| 北 148 | 台北市 | 沈彥宇  | 國小低男組 | 14:52 | 開球 D 區 | 16:20 | 切球 D 區 | 15:12 | 推球 D 區 |
| 北 149 | 台北市 | 沈風   | 國小低男組 | 14:56 | 開球 D 區 | 16:24 | 切球 D 區 | 15:16 | 推球 D 區 |
| 北 150 | 台北市 | 徐宸浩  | 國小低男組 | 15:00 | 開球 D 區 | 16:28 | 切球 D 區 | 15:20 | 推球 D 區 |
| 北 151 | 台北市 | 張晉嘉  | 國小低男組 | 15:04 | 開球 D 區 | 16:32 | 切球 D 區 | 15:24 | 推球 D 區 |
| 北 152 | 台北市 | 蘇柏文  | 國小低男組 | 15:08 | 開球 D 區 | 16:36 | 切球 D 區 | 15:28 | 推球 D 區 |
| 北 153 | 新北市 | 白翔宇  | 國小低男組 | 15:12 | 開球 D 區 | 16:40 | 切球 D 區 | 15:32 | 推球 D 區 |
| 北 154 | 新北市 | 呂承恩  | 國小低男組 | 15:16 | 開球 D 區 | 14:40 | 切球 D 區 | 15:36 | 推球 D 區 |
| 北 155 | 新北市 | 林莘澍  | 國小低男組 | 15:20 | 開球 D 區 | 14:44 | 切球 D 區 | 15:40 | 推球 D 區 |
| 北 156 | 新北市 | 洪子恆  | 國小低男組 | 15:24 | 開球 D 區 | 14:48 | 切球 D 區 | 15:44 | 推球 D 區 |
| 北 157 | 新北市 | 陳首安  | 國小低男組 | 15:28 | 開球 D 區 | 14:52 | 切球 D 區 | 15:48 | 推球 D 區 |
| 北 158 | 新北市 | 鄧宸喆  | 國小低男組 | 15:32 | 開球 D 區 | 14:56 | 切球 D 區 | 15:52 | 推球 D 區 |
| 北 159 | 台北市 | 吳羽禾  | 國小低女組 | 15:36 | 開球 D 區 | 15:00 | 切球 D 區 | 15:56 | 推球 D 區 |
| 北 160 | 台北市 | 吳祐琦  | 國小低女組 | 15:40 | 開球 D 區 | 15:04 | 切球 D 區 | 16:00 | 推球 D 區 |
| 北 161 | 台北市 | 於可甯  | 國小低女組 | 15:44 | 開球 D 區 | 15:08 | 切球 D 區 | 16:04 | 推球 D 區 |
| 北 162 | 新北市 | 古妮瑾  | 國小低女組 | 15:48 | 開球 D 區 | 15:12 | 切球 D 區 | 14:40 | 推球 D 區 |
| 北 163 | 新北市 | 陳昀蓁  | 國小低女組 | 15:52 | 開球 D 區 | 15:16 | 切球 D 區 | 14:44 | 推球 D 區 |
| 北 164 | 新北市 | 陳渝蓁  | 國小低女組 | 15:56 | 開球 D 區 | 15:20 | 切球 D 區 | 14:48 | 推球 D 區 |
| 北 165 | 新北市 | 黃星魁  | 國小低女組 | 16:00 | 開球 D 區 | 15:24 | 切球 D 區 | 14:52 | 推球 D 區 |
| 北 166 | 新北市 | 謝秉樺  | 國小低女組 | 16:04 | 開球 D 區 | 15:28 | 切球 D 區 | 14:56 | 推球 D 區 |

教育部 106 年基層扎根「高爾夫擊遠、擊準大賽」中區編組表

中區：106 年 4 月 19 日(星期三)在台中高爾夫球場 12：30 報到，13：00 開幕及講解規則流程

| 編號    | 縣市  | 姓名  | 組別    | 開球時間  | 開球場地   | 切球時間  | 切球場地   | 推球時間  | 推球場地   |
|-------|-----|-----|-------|-------|--------|-------|--------|-------|--------|
| 中 001 | 台中市 | 白庚生 | 高男社團組 | 13:30 | 開球 A 區 | 13:42 | 切球 A 區 | 13:54 | 推球 A 區 |
| 中 002 | 台中市 | 李瀚陞 | 高男社團組 | 13:34 | 開球 A 區 | 13:46 | 切球 A 區 | 13:58 | 推球 A 區 |
| 中 003 | 台中市 | 郭嘉偉 | 高男社團組 | 13:38 | 開球 A 區 | 13:50 | 切球 A 區 | 14:02 | 推球 A 區 |
| 中 004 | 台中市 | 黃至謙 | 高男社團組 | 13:42 | 開球 A 區 | 13:54 | 切球 A 區 | 13:30 | 推球 A 區 |
| 中 005 | 台中市 | 廖峰澂 | 高男社團組 | 13:46 | 開球 A 區 | 13:58 | 切球 A 區 | 13:34 | 推球 A 區 |
| 中 006 | 台中市 | 李璟蓁 | 高女社團組 | 13:50 | 開球 A 區 | 14:02 | 切球 A 區 | 13:38 | 推球 A 區 |
| 中 007 | 台中市 | 張兆薰 | 國男社團組 | 13:54 | 開球 A 區 | 13:30 | 切球 A 區 | 13:42 | 推球 A 區 |
| 中 008 | 台中市 | 羅譜澄 | 國男社團組 | 13:58 | 開球 A 區 | 13:34 | 切球 A 區 | 13:46 | 推球 A 區 |
| 中 009 | 南投縣 | 余宗倫 | 國男社團組 | 14:02 | 開球 A 區 | 13:38 | 切球 A 區 | 13:50 | 推球 A 區 |
| 中 010 | 南投縣 | 施俊賢 | 國男社團組 | 13:30 | 開球 B 區 | 13:42 | 切球 B 區 | 13:54 | 推球 B 區 |
| 中 011 | 南投縣 | 柯竣元 | 國男社團組 | 13:34 | 開球 B 區 | 13:46 | 切球 B 區 | 13:58 | 推球 B 區 |
| 中 012 | 南投縣 | 胡凱鈞 | 國男社團組 | 13:38 | 開球 B 區 | 13:50 | 切球 B 區 | 14:02 | 推球 B 區 |
| 中 013 | 南投縣 | 許俊舜 | 國男社團組 | 13:42 | 開球 B 區 | 13:54 | 切球 B 區 | 13:30 | 推球 B 區 |
| 中 014 | 南投縣 | 陳建華 | 國男社團組 | 13:46 | 開球 B 區 | 13:58 | 切球 B 區 | 13:34 | 推球 B 區 |
| 中 015 | 台中市 | 石瑋岑 | 國女社團組 | 13:50 | 開球 B 區 | 14:02 | 切球 B 區 | 13:38 | 推球 B 區 |
| 中 016 | 南投縣 | 林亮慈 | 國女社團組 | 13:54 | 開球 B 區 | 13:30 | 切球 B 區 | 13:42 | 推球 B 區 |
| 中 017 | 南投縣 | 黃怡蓁 | 國女社團組 | 13:58 | 開球 B 區 | 13:34 | 切球 B 區 | 13:46 | 推球 B 區 |
| 中 018 | 南投縣 | 劉蕙如 | 國女社團組 | 14:02 | 開球 B 區 | 13:38 | 切球 B 區 | 13:50 | 推球 B 區 |
| 中 019 | 台中市 | 朱傑  | 國小高男組 | 14:20 | 開球 A 區 | 16:00 | 切球 A 區 | 15:36 | 推球 A 區 |
| 中 020 | 台中市 | 江咏哲 | 國小高男組 | 14:24 | 開球 A 區 | 16:04 | 切球 A 區 | 15:40 | 推球 A 區 |
| 中 021 | 台中市 | 沈鈺瑩 | 國小高男組 | 14:28 | 開球 A 區 | 16:08 | 切球 A 區 | 15:44 | 推球 A 區 |
| 中 022 | 台中市 | 林崇文 | 國小高男組 | 14:32 | 開球 A 區 | 16:12 | 切球 A 區 | 15:48 | 推球 A 區 |
| 中 023 | 台中市 | 張智凱 | 國小高男組 | 14:36 | 開球 A 區 | 16:16 | 切球 A 區 | 15:52 | 推球 A 區 |
| 中 024 | 台中市 | 詹翊正 | 國小高男組 | 14:40 | 開球 A 區 | 16:20 | 切球 A 區 | 15:56 | 推球 A 區 |
| 中 025 | 南投縣 | 陳以諾 | 國小高男組 | 14:44 | 開球 A 區 | 14:20 | 切球 A 區 | 16:00 | 推球 A 區 |
| 中 026 | 雲林縣 | 洪佑瑋 | 國小高男組 | 14:48 | 開球 A 區 | 14:24 | 切球 A 區 | 16:04 | 推球 A 區 |
| 中 027 | 雲林縣 | 鍾秉諺 | 國小高男組 | 14:52 | 開球 A 區 | 14:28 | 切球 A 區 | 16:08 | 推球 A 區 |
| 中 028 | 彰化縣 | 林大翔 | 國小高男組 | 14:56 | 開球 A 區 | 14:32 | 切球 A 區 | 16:12 | 推球 A 區 |
| 中 029 | 台中市 | 林妘珊 | 國小高女組 | 15:00 | 開球 A 區 | 14:36 | 切球 A 區 | 16:16 | 推球 A 區 |
| 中 030 | 台中市 | 胡雅芯 | 國小高女組 | 15:04 | 開球 A 區 | 14:40 | 切球 A 區 | 16:20 | 推球 A 區 |
| 中 031 | 台中市 | 張瑜婕 | 國小高女組 | 15:08 | 開球 A 區 | 14:44 | 切球 A 區 | 14:20 | 推球 A 區 |
| 中 032 | 台中市 | 張慶宇 | 國小高女組 | 15:12 | 開球 A 區 | 14:48 | 切球 A 區 | 14:24 | 推球 A 區 |
| 中 033 | 台中市 | 游景文 | 國小高女組 | 15:16 | 開球 A 區 | 14:52 | 切球 A 區 | 14:28 | 推球 A 區 |
| 中 034 | 南投縣 | 朱怡禎 | 國小高女組 | 15:20 | 開球 A 區 | 14:56 | 切球 A 區 | 14:32 | 推球 A 區 |
| 中 035 | 南投縣 | 吳旻軒 | 國小高女組 | 15:24 | 開球 A 區 | 15:00 | 切球 A 區 | 14:36 | 推球 A 區 |

教育部 106 年基層扎根「高爾夫擊遠、擊準大賽」中區編組表

中區：106 年 4 月 19 日(星期三)在台中高爾夫球場 12：30 報到，13：00 開幕及講解規則流程

| 編號    | 縣市  | 姓名  | 組別    | 開球時間  | 開球場地   | 切球時間  | 切球場地   | 推球時間  | 推球場地   |
|-------|-----|-----|-------|-------|--------|-------|--------|-------|--------|
| 中 036 | 南投縣 | 洪瑜縵 | 國小高女組 | 15:28 | 開球 A 區 | 15:04 | 切球 A 區 | 14:40 | 推球 A 區 |
| 中 037 | 雲林縣 | 王詩媛 | 國小高女組 | 15:32 | 開球 A 區 | 15:08 | 切球 A 區 | 14:44 | 推球 A 區 |
| 中 038 | 雲林縣 | 吳觀后 | 國小高女組 | 15:36 | 開球 A 區 | 15:12 | 切球 A 區 | 14:48 | 推球 A 區 |
| 中 039 | 彰化縣 | 吳欣璇 | 國小高女組 | 15:40 | 開球 A 區 | 15:16 | 切球 A 區 | 14:52 | 推球 A 區 |
| 中 040 | 彰化縣 | 黃乙婷 | 國小高女組 | 15:44 | 開球 A 區 | 15:20 | 切球 A 區 | 14:56 | 推球 A 區 |
| 中 041 | 台中市 | 石少閔 | 國小中男組 | 15:48 | 開球 A 區 | 15:24 | 切球 A 區 | 15:00 | 推球 A 區 |
| 中 042 | 台中市 | 周恩帆 | 國小中男組 | 15:52 | 開球 A 區 | 15:28 | 切球 A 區 | 15:04 | 推球 A 區 |
| 中 043 | 台中市 | 張兆霖 | 國小中男組 | 15:56 | 開球 A 區 | 15:32 | 切球 A 區 | 15:08 | 推球 A 區 |
| 中 044 | 台中市 | 張言鴻 | 國小中男組 | 16:00 | 開球 A 區 | 15:36 | 切球 A 區 | 15:12 | 推球 A 區 |
| 中 045 | 台中市 | 許友亮 | 國小中男組 | 16:04 | 開球 A 區 | 15:40 | 切球 A 區 | 15:16 | 推球 A 區 |
| 中 046 | 台中市 | 陳宥學 | 國小中男組 | 16:08 | 開球 A 區 | 15:44 | 切球 A 區 | 15:20 | 推球 A 區 |
| 中 047 | 南投縣 | 陳浩洋 | 國小中男組 | 16:12 | 開球 A 區 | 15:48 | 切球 A 區 | 15:24 | 推球 A 區 |
| 中 048 | 南投縣 | 蔡奕圻 | 國小中男組 | 16:16 | 開球 A 區 | 15:52 | 切球 A 區 | 15:28 | 推球 A 區 |
| 中 049 | 彰化縣 | 于子傑 | 國小中男組 | 14:20 | 開球 B 區 | 15:56 | 切球 B 區 | 15:32 | 推球 B 區 |
| 中 050 | 彰化縣 | 朱浚丞 | 國小中男組 | 14:24 | 開球 B 區 | 16:00 | 切球 B 區 | 15:36 | 推球 B 區 |
| 中 051 | 彰化縣 | 吳承恩 | 國小中男組 | 14:28 | 開球 B 區 | 16:04 | 切球 B 區 | 15:40 | 推球 B 區 |
| 中 052 | 彰化縣 | 吳欣勝 | 國小中男組 | 14:32 | 開球 B 區 | 16:08 | 切球 B 區 | 15:44 | 推球 B 區 |
| 中 053 | 彰化縣 | 吳欣源 | 國小中男組 | 14:36 | 開球 B 區 | 16:12 | 切球 B 區 | 15:48 | 推球 B 區 |
| 中 054 | 彰化縣 | 林佑宇 | 國小中男組 | 14:40 | 開球 B 區 | 16:16 | 切球 B 區 | 15:52 | 推球 B 區 |
| 中 055 | 彰化縣 | 林宏法 | 國小中男組 | 14:44 | 開球 B 區 | 14:20 | 切球 B 區 | 15:56 | 推球 B 區 |
| 中 056 | 彰化縣 | 魏上程 | 國小中男組 | 14:48 | 開球 B 區 | 14:24 | 切球 B 區 | 16:00 | 推球 B 區 |
| 中 057 | 台中市 | 林奕璇 | 國小中女組 | 14:52 | 開球 B 區 | 14:28 | 切球 B 區 | 16:04 | 推球 B 區 |
| 中 058 | 台中市 | 陳羿綺 | 國小中女組 | 14:56 | 開球 B 區 | 14:32 | 切球 B 區 | 16:08 | 推球 B 區 |
| 中 059 | 台中市 | 鄭嘉盈 | 國小中女組 | 15:00 | 開球 B 區 | 14:36 | 切球 B 區 | 16:12 | 推球 B 區 |
| 中 060 | 台中市 | 薛琪加 | 國小中女組 | 15:04 | 開球 B 區 | 14:40 | 切球 B 區 | 16:16 | 推球 B 區 |
| 中 061 | 彰化縣 | 洪子芸 | 國小中女組 | 15:08 | 開球 B 區 | 14:44 | 切球 B 區 | 14:20 | 推球 B 區 |
| 中 062 | 彰化縣 | 陳思頤 | 國小中女組 | 15:12 | 開球 B 區 | 14:48 | 切球 B 區 | 14:24 | 推球 B 區 |
| 中 063 | 彰化縣 | 黃于捷 | 國小中女組 | 15:16 | 開球 B 區 | 14:52 | 切球 B 區 | 14:28 | 推球 B 區 |
| 中 064 | 彰化縣 | 葉子寧 | 國小中女組 | 15:20 | 開球 B 區 | 14:56 | 切球 B 區 | 14:32 | 推球 B 區 |
| 中 065 | 台中市 | 白庚弘 | 國小低男組 | 15:24 | 開球 B 區 | 15:00 | 切球 B 區 | 14:36 | 推球 B 區 |
| 中 066 | 台中市 | 林穎浩 | 國小低男組 | 15:28 | 開球 B 區 | 15:04 | 切球 B 區 | 14:40 | 推球 B 區 |
| 中 067 | 台中市 | 徐元斌 | 國小低男組 | 15:32 | 開球 B 區 | 15:08 | 切球 B 區 | 14:44 | 推球 B 區 |
| 中 068 | 台中市 | 謝博丞 | 國小低男組 | 15:36 | 開球 B 區 | 15:12 | 切球 B 區 | 14:48 | 推球 B 區 |
| 中 069 | 彰化縣 | 王御呈 | 國小低男組 | 15:40 | 開球 B 區 | 15:16 | 切球 B 區 | 14:52 | 推球 B 區 |
| 中 070 | 彰化縣 | 吳金麟 | 國小低男組 | 15:44 | 開球 B 區 | 15:20 | 切球 B 區 | 14:56 | 推球 B 區 |

教育部 106 年基層扎根「高爾夫擊遠、擊準大賽」中區編組表

中區：106 年 4 月 19 日(星期三)在台中高爾夫球場 12：30 報到，13：00 開幕及講解規則流程

| 編號    | 縣市  | 姓名  | 組別    | 開球時間  | 開球場地   | 切球時間  | 切球場地   | 推球時間  | 推球場地   |
|-------|-----|-----|-------|-------|--------|-------|--------|-------|--------|
| 中 071 | 彰化縣 | 曾貫維 | 國小低男組 | 15:48 | 開球 B 區 | 15:24 | 切球 B 區 | 15:00 | 推球 B 區 |
| 中 072 | 彰化縣 | 黃柏睿 | 國小低男組 | 15:52 | 開球 B 區 | 15:28 | 切球 B 區 | 15:04 | 推球 B 區 |
| 中 073 | 台中市 | 艾曉彤 | 國小低女組 | 15:56 | 開球 B 區 | 15:32 | 切球 B 區 | 15:08 | 推球 B 區 |
| 中 074 | 台中市 | 林季軒 | 國小低女組 | 16:00 | 開球 B 區 | 15:36 | 切球 B 區 | 15:12 | 推球 B 區 |
| 中 075 | 台中市 | 葉詩紘 | 國小低女組 | 16:04 | 開球 B 區 | 15:40 | 切球 B 區 | 15:16 | 推球 B 區 |
| 中 076 | 台中市 | 詹培薇 | 國小低女組 | 16:08 | 開球 B 區 | 15:44 | 切球 B 區 | 15:20 | 推球 B 區 |
| 中 077 | 台中市 | 鄒沛芷 | 國小低女組 | 16:12 | 開球 B 區 | 15:48 | 切球 B 區 | 15:24 | 推球 B 區 |
| 中 078 | 彰化縣 | 施養念 | 國小低女組 | 16:16 | 開球 B 區 | 15:52 | 切球 B 區 | 15:28 | 推球 B 區 |
| 中 079 | 彰化縣 | 葉子齊 | 國小低女組 | 16:20 | 開球 B 區 | 15:56 | 切球 B 區 | 15:32 | 推球 B 區 |



教育部 106 年基層扎根「高爾夫擊遠、擊準大賽」南區編組表

南區：106 年 4 月 21 日(星期五)在南一高爾夫球場 12：30 報到，13：00 開幕及講解規則流程

| 編號    | 縣市  | 姓名  | 組別    | 開球時間  | 開球場地   | 切球時間  | 切球場地   | 推球時間  | 推球場地   |
|-------|-----|-----|-------|-------|--------|-------|--------|-------|--------|
| 南 001 | 嘉義市 | 楊尚衡 | 高男社團組 | 13:30 | 開球 A 區 | 13:42 | 切球 A 區 | 13:54 | 推球 A 區 |
| 南 002 | 台南市 | 李秉豐 | 國男社團組 | 13:34 | 開球 A 區 | 13:46 | 切球 A 區 | 13:58 | 推球 A 區 |
| 南 003 | 台南市 | 林揚斌 | 國男社團組 | 13:38 | 開球 A 區 | 13:50 | 切球 A 區 | 14:02 | 推球 A 區 |
| 南 004 | 台南市 | 梁倚恩 | 國男社團組 | 13:42 | 開球 A 區 | 13:54 | 切球 A 區 | 13:30 | 推球 A 區 |
| 南 005 | 台南市 | 葉紹安 | 國男社團組 | 13:46 | 開球 A 區 | 13:58 | 切球 A 區 | 13:34 | 推球 A 區 |
| 南 006 | 台南市 | 劉英傑 | 國男社團組 | 13:50 | 開球 A 區 | 14:02 | 切球 A 區 | 13:38 | 推球 A 區 |
| 南 007 | 台南市 | 顏守葳 | 國男社團組 | 13:54 | 開球 A 區 | 13:30 | 切球 A 區 | 13:42 | 推球 A 區 |
| 南 008 | 屏東縣 | 黃君宇 | 國男社團組 | 13:58 | 開球 A 區 | 13:34 | 切球 A 區 | 13:46 | 推球 A 區 |
| 南 009 | 高雄市 | 康智程 | 國男社團組 | 14:02 | 開球 A 區 | 13:38 | 切球 A 區 | 13:50 | 推球 A 區 |
| 南 010 | 嘉義市 | 黃啟禎 | 國男社團組 | 13:30 | 開球 B 區 | 13:42 | 切球 B 區 | 13:54 | 推球 B 區 |
| 南 011 | 嘉義市 | 黃竣圩 | 國男社團組 | 13:34 | 開球 B 區 | 13:46 | 切球 B 區 | 13:58 | 推球 B 區 |
| 南 012 | 嘉義市 | 黃瀚陞 | 國男社團組 | 13:38 | 開球 B 區 | 13:50 | 切球 B 區 | 14:02 | 推球 B 區 |
| 南 013 | 屏東縣 | 林嘉筠 | 國女社團組 | 13:42 | 開球 B 區 | 13:54 | 切球 B 區 | 13:30 | 推球 B 區 |
| 南 014 | 高雄市 | 陳郁穎 | 國女社團組 | 13:46 | 開球 B 區 | 13:58 | 切球 B 區 | 13:34 | 推球 B 區 |
| 南 015 | 台南市 | 何予又 | 國小高男組 | 14:10 | 開球 C 區 | 15:42 | 切球 C 區 | 15:18 | 推球 B 區 |
| 南 016 | 台南市 | 林君霖 | 國小高男組 | 14:14 | 開球 C 區 | 15:46 | 切球 C 區 | 15:22 | 推球 B 區 |
| 南 017 | 台南市 | 邱振宇 | 國小高男組 | 14:18 | 開球 C 區 | 15:50 | 切球 C 區 | 15:26 | 推球 B 區 |
| 南 018 | 台南市 | 陳季群 | 國小高男組 | 14:22 | 開球 C 區 | 15:54 | 切球 C 區 | 15:30 | 推球 B 區 |
| 南 019 | 台南市 | 陳奕鉸 | 國小高男組 | 14:26 | 開球 C 區 | 15:58 | 切球 C 區 | 15:34 | 推球 B 區 |
| 南 020 | 台南市 | 陳柏睿 | 國小高男組 | 14:30 | 開球 C 區 | 16:02 | 切球 C 區 | 15:38 | 推球 B 區 |
| 南 021 | 台南市 | 陳崇恩 | 國小高男組 | 14:34 | 開球 C 區 | 14:10 | 切球 C 區 | 15:42 | 推球 B 區 |
| 南 022 | 台南市 | 黃仁杰 | 國小高男組 | 14:38 | 開球 C 區 | 14:14 | 切球 C 區 | 15:46 | 推球 B 區 |
| 南 023 | 台南市 | 葛志賢 | 國小高男組 | 14:42 | 開球 C 區 | 14:18 | 切球 C 區 | 15:50 | 推球 B 區 |
| 南 024 | 台南市 | 劉泓奕 | 國小高男組 | 14:46 | 開球 C 區 | 14:22 | 切球 C 區 | 15:54 | 推球 B 區 |
| 南 025 | 台南市 | 蕭舶任 | 國小高男組 | 14:50 | 開球 C 區 | 14:26 | 切球 C 區 | 15:58 | 推球 B 區 |
| 南 026 | 台南市 | 薛楷耀 | 國小高男組 | 14:54 | 開球 C 區 | 14:30 | 切球 C 區 | 16:02 | 推球 B 區 |
| 南 027 | 屏東縣 | 王宥傑 | 國小高男組 | 14:58 | 開球 C 區 | 14:34 | 切球 C 區 | 14:10 | 推球 B 區 |
| 南 028 | 屏東縣 | 林世華 | 國小高男組 | 15:02 | 開球 C 區 | 14:38 | 切球 C 區 | 14:14 | 推球 B 區 |
| 南 029 | 屏東縣 | 林宥廷 | 國小高男組 | 15:06 | 開球 C 區 | 14:42 | 切球 C 區 | 14:18 | 推球 B 區 |
| 南 030 | 屏東縣 | 邱文凱 | 國小高男組 | 15:10 | 開球 C 區 | 14:46 | 切球 C 區 | 14:22 | 推球 B 區 |
| 南 031 | 屏東縣 | 洪崑傑 | 國小高男組 | 15:14 | 開球 C 區 | 14:50 | 切球 C 區 | 14:26 | 推球 B 區 |
| 南 032 | 屏東縣 | 陳伯豪 | 國小高男組 | 15:18 | 開球 C 區 | 14:54 | 切球 C 區 | 14:30 | 推球 B 區 |
| 南 033 | 屏東縣 | 楊佳憲 | 國小高男組 | 15:22 | 開球 C 區 | 14:58 | 切球 C 區 | 14:34 | 推球 B 區 |
| 南 034 | 屏東縣 | 楊智宇 | 國小高男組 | 15:26 | 開球 C 區 | 15:02 | 切球 C 區 | 14:38 | 推球 B 區 |
| 南 035 | 屏東縣 | 鄭有志 | 國小高男組 | 15:30 | 開球 C 區 | 15:06 | 切球 C 區 | 14:42 | 推球 C 區 |

教育部 106 年基層扎根「高爾夫擊遠、擊準大賽」南區編組表

南區：106 年 4 月 21 日(星期五)在南一高爾夫球場 12：30 報到，13：00 開幕及講解規則流程

| 編號    | 縣市  | 姓名  | 組別    | 開球時間  | 開球場地   | 切球時間  | 切球場地   | 推球時間  | 推球場地   |
|-------|-----|-----|-------|-------|--------|-------|--------|-------|--------|
| 南 036 | 屏東縣 | 謝才翔 | 國小高男組 | 15:34 | 開球 C 區 | 15:10 | 切球 C 區 | 14:46 | 推球 C 區 |
| 南 037 | 高雄市 | 李威廷 | 國小高男組 | 15:38 | 開球 C 區 | 15:14 | 切球 C 區 | 14:50 | 推球 C 區 |
| 南 038 | 高雄市 | 徐雋詠 | 國小高男組 | 15:42 | 開球 C 區 | 15:18 | 切球 C 區 | 14:54 | 推球 C 區 |
| 南 039 | 高雄市 | 郭鈺翎 | 國小高男組 | 15:46 | 開球 C 區 | 15:22 | 切球 C 區 | 14:58 | 推球 C 區 |
| 南 040 | 嘉義市 | 王靖文 | 國小高男組 | 15:50 | 開球 C 區 | 15:26 | 切球 C 區 | 15:02 | 推球 C 區 |
| 南 041 | 嘉義市 | 林上予 | 國小高男組 | 15:54 | 開球 C 區 | 15:30 | 切球 C 區 | 15:06 | 推球 C 區 |
| 南 042 | 嘉義市 | 商凱程 | 國小高男組 | 15:58 | 開球 C 區 | 15:34 | 切球 C 區 | 15:10 | 推球 C 區 |
| 南 043 | 嘉義市 | 羅昱竣 | 國小高男組 | 16:02 | 開球 C 區 | 15:38 | 切球 C 區 | 15:14 | 推球 C 區 |
| 南 044 | 台南市 | 王靜偲 | 國小高女組 | 14:10 | 開球 C 區 | 15:42 | 切球 C 區 | 15:18 | 推球 C 區 |
| 南 045 | 台南市 | 林昕霖 | 國小高女組 | 14:14 | 開球 C 區 | 15:46 | 切球 C 區 | 15:22 | 推球 C 區 |
| 南 046 | 台南市 | 邱羽  | 國小高女組 | 14:18 | 開球 C 區 | 15:50 | 切球 C 區 | 15:26 | 推球 C 區 |
| 南 047 | 台南市 | 翁靜欣 | 國小高女組 | 14:22 | 開球 C 區 | 15:54 | 切球 C 區 | 15:30 | 推球 C 區 |
| 南 048 | 台南市 | 莊雅茜 | 國小高女組 | 14:26 | 開球 C 區 | 15:58 | 切球 C 區 | 15:34 | 推球 C 區 |
| 南 049 | 台南市 | 黃品菲 | 國小高女組 | 14:30 | 開球 C 區 | 16:02 | 切球 C 區 | 15:38 | 推球 C 區 |
| 南 050 | 台南市 | 劉羽容 | 國小高女組 | 14:34 | 開球 C 區 | 14:10 | 切球 C 區 | 15:42 | 推球 C 區 |
| 南 051 | 屏東縣 | 梁詠淳 | 國小高女組 | 14:38 | 開球 C 區 | 14:14 | 切球 C 區 | 15:46 | 推球 C 區 |
| 南 052 | 屏東縣 | 陳怡蘋 | 國小高女組 | 14:42 | 開球 A 區 | 14:18 | 切球 A 區 | 15:50 | 推球 A 區 |
| 南 053 | 屏東縣 | 陳采欣 | 國小高女組 | 14:46 | 開球 A 區 | 14:22 | 切球 A 區 | 15:54 | 推球 A 區 |
| 南 054 | 屏東縣 | 陳智恩 | 國小高女組 | 14:50 | 開球 A 區 | 14:26 | 切球 A 區 | 15:58 | 推球 A 區 |
| 南 055 | 屏東縣 | 黃昱翎 | 國小高女組 | 14:54 | 開球 A 區 | 14:30 | 切球 A 區 | 16:02 | 推球 A 區 |
| 南 056 | 屏東縣 | 楊琇婷 | 國小高女組 | 14:58 | 開球 A 區 | 14:34 | 切球 A 區 | 14:10 | 推球 A 區 |
| 南 057 | 屏東縣 | 嚴翌綺 | 國小高女組 | 15:02 | 開球 A 區 | 14:38 | 切球 A 區 | 14:14 | 推球 A 區 |
| 南 058 | 高雄市 | 洪琳雅 | 國小高女組 | 15:06 | 開球 A 區 | 14:42 | 切球 A 區 | 14:18 | 推球 A 區 |
| 南 059 | 高雄市 | 張鳳庭 | 國小高女組 | 15:10 | 開球 A 區 | 14:46 | 切球 A 區 | 14:22 | 推球 A 區 |
| 南 060 | 高雄市 | 陳詩萱 | 國小高女組 | 15:14 | 開球 A 區 | 14:50 | 切球 A 區 | 14:26 | 推球 A 區 |
| 南 061 | 高雄市 | 華羽沁 | 國小高女組 | 15:18 | 開球 A 區 | 14:54 | 切球 A 區 | 14:30 | 推球 A 區 |
| 南 062 | 嘉義市 | 陳宜蓁 | 國小高女組 | 15:22 | 開球 A 區 | 14:58 | 切球 A 區 | 14:34 | 推球 A 區 |
| 南 063 | 嘉義市 | 黃薇如 | 國小高女組 | 15:26 | 開球 A 區 | 15:02 | 切球 A 區 | 14:38 | 推球 A 區 |
| 南 064 | 嘉義縣 | 黃采誼 | 國小高女組 | 15:30 | 開球 A 區 | 15:06 | 切球 A 區 | 14:42 | 推球 A 區 |
| 南 065 | 台南市 | 李柏璿 | 國小中男組 | 15:34 | 開球 A 區 | 15:10 | 切球 A 區 | 14:46 | 推球 A 區 |
| 南 066 | 台南市 | 林昱中 | 國小中男組 | 15:38 | 開球 A 區 | 15:14 | 切球 A 區 | 14:50 | 推球 A 區 |
| 南 067 | 台南市 | 孫秉欣 | 國小中男組 | 15:42 | 開球 A 區 | 15:18 | 切球 A 區 | 14:54 | 推球 A 區 |
| 南 068 | 台南市 | 徐也恩 | 國小中男組 | 15:46 | 開球 A 區 | 15:22 | 切球 A 區 | 14:58 | 推球 A 區 |
| 南 069 | 台南市 | 殷梓勛 | 國小中男組 | 15:50 | 開球 A 區 | 15:26 | 切球 A 區 | 15:02 | 推球 A 區 |
| 南 070 | 台南市 | 陳嘉佑 | 國小中男組 | 15:54 | 開球 A 區 | 15:30 | 切球 A 區 | 15:06 | 推球 A 區 |

教育部 106 年基層扎根「高爾夫擊遠、擊準大賽」南區編組表

南區：106 年 4 月 21 日(星期五)在南一高爾夫球場 12：30 報到，13：00 開幕及講解規則流程

| 編號    | 縣市  | 姓名  | 組別    | 開球時間  | 開球場地   | 切球時間  | 切球場地   | 推球時間  | 推球場地   |
|-------|-----|-----|-------|-------|--------|-------|--------|-------|--------|
| 南 071 | 台南市 | 蔡亨懋 | 國小中男組 | 15:58 | 開球 A 區 | 15:34 | 切球 A 區 | 15:10 | 推球 A 區 |
| 南 072 | 台南市 | 鄭郁辰 | 國小中男組 | 16:02 | 開球 A 區 | 15:38 | 切球 A 區 | 15:14 | 推球 A 區 |
| 南 073 | 台南市 | 薛丞鈞 | 國小中男組 | 14:10 | 開球 A 區 | 15:42 | 切球 A 區 | 15:18 | 推球 A 區 |
| 南 074 | 屏東縣 | 楊善淳 | 國小中男組 | 14:14 | 開球 A 區 | 15:46 | 切球 A 區 | 15:22 | 推球 A 區 |
| 南 075 | 高雄市 | 林居佑 | 國小中男組 | 14:18 | 開球 A 區 | 15:50 | 切球 A 區 | 15:26 | 推球 A 區 |
| 南 076 | 高雄市 | 邵唯誌 | 國小中男組 | 14:22 | 開球 A 區 | 15:54 | 切球 A 區 | 15:30 | 推球 A 區 |
| 南 077 | 高雄市 | 張東承 | 國小中男組 | 14:26 | 開球 A 區 | 15:58 | 切球 A 區 | 15:34 | 推球 A 區 |
| 南 078 | 高雄市 | 趙澤  | 國小中男組 | 14:30 | 開球 A 區 | 16:02 | 切球 A 區 | 15:38 | 推球 A 區 |
| 南 079 | 高雄市 | 劉宸榮 | 國小中男組 | 14:34 | 開球 A 區 | 14:10 | 切球 A 區 | 15:42 | 推球 A 區 |
| 南 080 | 高雄市 | 蔡曜名 | 國小中男組 | 14:38 | 開球 A 區 | 14:14 | 切球 A 區 | 15:46 | 推球 A 區 |
| 南 081 | 嘉義市 | 許柏丞 | 國小中男組 | 14:42 | 開球 A 區 | 14:18 | 切球 A 區 | 15:50 | 推球 A 區 |
| 南 082 | 嘉義縣 | 黃瑞通 | 國小中男組 | 14:46 | 開球 A 區 | 14:22 | 切球 A 區 | 15:54 | 推球 A 區 |
| 南 083 | 台南市 | 孫卉馨 | 國小中女組 | 14:50 | 開球 B 區 | 14:26 | 切球 B 區 | 15:58 | 推球 B 區 |
| 南 084 | 台南市 | 楊今慧 | 國小中女組 | 14:54 | 開球 B 區 | 14:30 | 切球 B 區 | 16:02 | 推球 B 區 |
| 南 085 | 台南市 | 羅瑩琦 | 國小中女組 | 14:58 | 開球 B 區 | 14:34 | 切球 B 區 | 14:10 | 推球 B 區 |
| 南 086 | 屏東縣 | 曹恩婕 | 國小中女組 | 15:02 | 開球 B 區 | 14:38 | 切球 B 區 | 14:14 | 推球 B 區 |
| 南 087 | 屏東縣 | 賴薇伊 | 國小中女組 | 15:06 | 開球 B 區 | 14:42 | 切球 B 區 | 14:18 | 推球 B 區 |
| 南 088 | 高雄市 | 陳姝蓁 | 國小中女組 | 15:10 | 開球 B 區 | 14:46 | 切球 B 區 | 14:22 | 推球 B 區 |
| 南 089 | 高雄市 | 陳宥竹 | 國小中女組 | 15:14 | 開球 B 區 | 14:50 | 切球 B 區 | 14:26 | 推球 B 區 |
| 南 090 | 嘉義市 | 陳育丞 | 國小中女組 | 15:18 | 開球 B 區 | 14:54 | 切球 B 區 | 14:30 | 推球 B 區 |
| 南 091 | 嘉義市 | 羅翊珊 | 國小中女組 | 15:22 | 開球 B 區 | 14:58 | 切球 B 區 | 14:34 | 推球 B 區 |
| 南 092 | 台南市 | 邱瀚  | 國小低男組 | 15:26 | 開球 B 區 | 15:02 | 切球 B 區 | 14:38 | 推球 B 區 |
| 南 093 | 台南市 | 陳永荃 | 國小低男組 | 15:30 | 開球 B 區 | 15:06 | 切球 B 區 | 14:42 | 推球 B 區 |
| 南 094 | 高雄市 | 李軒豪 | 國小低男組 | 15:34 | 開球 B 區 | 15:10 | 切球 B 區 | 14:46 | 推球 B 區 |
| 南 095 | 高雄市 | 張哲綸 | 國小低男組 | 15:38 | 開球 B 區 | 15:14 | 切球 B 區 | 14:50 | 推球 B 區 |
| 南 096 | 高雄市 | 戴煥霖 | 國小低男組 | 15:42 | 開球 B 區 | 15:18 | 切球 B 區 | 14:54 | 推球 B 區 |
| 南 097 | 嘉義市 | 黃少泓 | 國小低男組 | 15:46 | 開球 B 區 | 15:22 | 切球 B 區 | 14:58 | 推球 B 區 |
| 南 098 | 台南市 | 林品涵 | 國小低女組 | 15:50 | 開球 B 區 | 15:26 | 切球 B 區 | 15:02 | 推球 B 區 |
| 南 099 | 台南市 | 張旂萱 | 國小低女組 | 15:54 | 開球 B 區 | 15:30 | 切球 B 區 | 15:06 | 推球 B 區 |
| 南 100 | 屏東縣 | 利宜家 | 國小低女組 | 15:58 | 開球 B 區 | 15:34 | 切球 B 區 | 15:10 | 推球 B 區 |
| 南 101 | 高雄市 | 王弈淇 | 國小低女組 | 16:02 | 開球 B 區 | 15:38 | 切球 B 區 | 15:14 | 推球 B 區 |

教育部 106 年基層扎根「高爾夫擊遠、擊準大賽」菁英組總決賽編組表

菁英組總決賽：106 年 4 月 28 日(星期五)在揚昇高爾夫球場 09：00 報到，09：30 開幕及講解規則流程

| 編號    | 縣市  | 姓名        | 組別    | 開球時間  | 開球場地   | 切球時間  | 切球場地   | 推球時間  | 推球場地   |
|-------|-----|-----------|-------|-------|--------|-------|--------|-------|--------|
| 菁 001 | 台中市 | 廖煥鈞       | 高男菁英組 | 10:00 | 開球 A 區 | 12:40 | 切球 A 區 | 12:00 | 推球 A 區 |
| 菁 002 | 台中市 | 鄭岱霖       | 高男菁英組 | 10:04 | 開球 A 區 | 12:44 | 切球 A 區 | 12:04 | 推球 A 區 |
| 菁 003 | 台北市 | 丁子軒       | 高男菁英組 | 10:08 | 開球 A 區 | 12:48 | 切球 A 區 | 12:08 | 推球 A 區 |
| 菁 004 | 台北市 | 林為超       | 高男菁英組 | 10:12 | 開球 A 區 | 12:52 | 切球 A 區 | 12:12 | 推球 A 區 |
| 菁 005 | 台北市 | 鄧庭皓       | 高男菁英組 | 10:16 | 開球 A 區 | 12:56 | 切球 A 區 | 12:16 | 推球 A 區 |
| 菁 006 | 台南市 | 吳育愷       | 高男菁英組 | 10:20 | 開球 A 區 | 13:00 | 切球 A 區 | 12:20 | 推球 A 區 |
| 菁 007 | 台南市 | 林宸駒       | 高男菁英組 | 10:24 | 開球 A 區 | 13:04 | 切球 A 區 | 12:24 | 推球 A 區 |
| 菁 008 | 台南市 | 陳伯豪       | 高男菁英組 | 10:28 | 開球 A 區 | 13:08 | 切球 A 區 | 12:28 | 推球 A 區 |
| 菁 009 | 宜蘭縣 | 黃承瀚       | 高男菁英組 | 10:32 | 開球 A 區 | 13:12 | 切球 A 區 | 12:32 | 推球 A 區 |
| 菁 010 | 桃園市 | 崔楚汶       | 高男菁英組 | 10:36 | 開球 A 區 | 13:16 | 切球 A 區 | 12:36 | 推球 A 區 |
| 菁 011 | 桃園市 | 張翔濱       | 高男菁英組 | 10:40 | 開球 A 區 | 10:00 | 切球 A 區 | 12:40 | 推球 A 區 |
| 菁 012 | 桃園市 | 馮冠湧       | 高男菁英組 | 10:44 | 開球 A 區 | 10:04 | 切球 A 區 | 12:44 | 推球 A 區 |
| 菁 013 | 桃園市 | 黃至翊       | 高男菁英組 | 10:48 | 開球 A 區 | 10:08 | 切球 A 區 | 12:48 | 推球 A 區 |
| 菁 014 | 高雄市 | 簡振宇       | 高男菁英組 | 10:52 | 開球 A 區 | 10:12 | 切球 A 區 | 12:52 | 推球 A 區 |
| 菁 015 | 新北市 | 張祐誠       | 高男菁英組 | 10:56 | 開球 A 區 | 10:16 | 切球 A 區 | 12:56 | 推球 A 區 |
| 菁 016 | 新竹市 | 朱吉莘       | 高男菁英組 | 11:00 | 開球 A 區 | 10:20 | 切球 A 區 | 13:00 | 推球 A 區 |
| 菁 017 | 新竹縣 | 林紹白       | 高男菁英組 | 11:04 | 開球 A 區 | 10:24 | 切球 A 區 | 13:04 | 推球 A 區 |
| 菁 018 | 新竹縣 | 陳宇凡       | 高男菁英組 | 11:08 | 開球 A 區 | 10:28 | 切球 A 區 | 13:08 | 推球 A 區 |
| 菁 019 | 新竹縣 | 賴柏源       | 高男菁英組 | 11:12 | 開球 A 區 | 10:32 | 切球 A 區 | 13:12 | 推球 A 區 |
| 菁 020 | 彰化縣 | 張睿麟       | 高男菁英組 | 11:16 | 開球 A 區 | 10:36 | 切球 A 區 | 13:16 | 推球 A 區 |
| 菁 021 | 彰化縣 | 蔣存策       | 高男菁英組 | 11:20 | 開球 A 區 | 10:40 | 切球 A 區 | 10:00 | 推球 A 區 |
| 菁 022 | 彰化縣 | 賴祐葳       | 高男菁英組 | 11:24 | 開球 A 區 | 10:44 | 切球 A 區 | 10:04 | 推球 A 區 |
| 菁 023 | 未知  | 社團第 1 名   | 高男菁英組 | 11:28 | 開球 A 區 | 10:48 | 切球 A 區 | 10:08 | 推球 A 區 |
| 菁 024 | 未知  | 社團第 2 名   | 高男菁英組 | 11:32 | 開球 A 區 | 10:52 | 切球 A 區 | 10:12 | 推球 A 區 |
| 菁 025 | 未知  | 社團第 3 名   | 高男菁英組 | 11:36 | 開球 A 區 | 10:56 | 切球 A 區 | 10:16 | 推球 A 區 |
| 菁 026 | 未知  | 社團第 4 名   | 高男菁英組 | 11:40 | 開球 A 區 | 11:00 | 切球 A 區 | 10:20 | 推球 A 區 |
| 菁 027 | 未知  | 社團第 5 名   | 高男菁英組 | 11:44 | 開球 A 區 | 11:04 | 切球 A 區 | 10:24 | 推球 A 區 |
| 菁 028 | 未知  | 社團第 6 名   | 高男菁英組 | 11:48 | 開球 A 區 | 11:08 | 切球 A 區 | 10:28 | 推球 A 區 |
| 菁 029 | 未知  | 社團第 7 名   | 高男菁英組 | 11:52 | 開球 A 區 | 11:12 | 切球 A 區 | 10:32 | 推球 A 區 |
| 菁 030 | 未知  | 社團第 8 名   | 高男菁英組 | 11:56 | 開球 A 區 | 11:16 | 切球 A 區 | 10:36 | 推球 A 區 |
| 菁 031 | 未知  | 社團第 9 名   | 高男菁英組 | 12:00 | 開球 A 區 | 11:20 | 切球 A 區 | 10:40 | 推球 A 區 |
| 菁 032 | 未知  | 社團第 10 名  | 高男菁英組 | 12:04 | 開球 A 區 | 11:24 | 切球 A 區 | 10:44 | 推球 A 區 |
| 菁 033 | 未知  | 東區社團第 1 名 | 高男菁英組 | 12:08 | 開球 A 區 | 11:28 | 切球 A 區 | 10:48 | 推球 A 區 |
| 菁 034 | 未知  | 北區社團第 1 名 | 高男菁英組 | 12:12 | 開球 A 區 | 11:32 | 切球 A 區 | 10:52 | 推球 A 區 |
| 菁 035 | 未知  | 中區社團第 1 名 | 高男菁英組 | 12:16 | 開球 A 區 | 11:36 | 切球 A 區 | 10:56 | 推球 A 區 |

教育部 106 年基層扎根「高爾夫擊遠、擊準大賽」菁英組總決賽編組表

菁英組總決賽：106 年 4 月 28 日(星期五)在揚昇高爾夫球場 09：00 報到，09：30 開幕及講解規則流程

| 編號    | 縣市  | 姓名        | 組別    | 開球時間  | 開球場地   | 切球時間  | 切球場地   | 推球時間  | 推球場地   |
|-------|-----|-----------|-------|-------|--------|-------|--------|-------|--------|
| 菁 036 | 未知  | 南區社團第 1 名 | 高男菁英組 | 12:20 | 開球 A 區 | 11:40 | 切球 A 區 | 11:00 | 推球 A 區 |
| 菁 037 | 台中市 | 鄭湘樺       | 高女菁英組 | 12:24 | 開球 A 區 | 11:44 | 切球 A 區 | 11:04 | 推球 A 區 |
| 菁 038 | 台北市 | 俞涵軒       | 高女菁英組 | 12:28 | 開球 A 區 | 11:48 | 切球 A 區 | 11:08 | 推球 A 區 |
| 菁 039 | 台北市 | 蔡禕佳       | 高女菁英組 | 12:32 | 開球 A 區 | 11:52 | 切球 A 區 | 11:12 | 推球 A 區 |
| 菁 040 | 台南市 | 馮立顏       | 高女菁英組 | 12:36 | 開球 A 區 | 11:56 | 切球 A 區 | 11:16 | 推球 A 區 |
| 菁 041 | 桃園市 | 邱諱艾       | 高女菁英組 | 12:40 | 開球 A 區 | 12:00 | 切球 A 區 | 11:20 | 推球 A 區 |
| 菁 042 | 新北市 | 林珮緹       | 高女菁英組 | 12:44 | 開球 A 區 | 12:04 | 切球 A 區 | 11:24 | 推球 A 區 |
| 菁 043 | 新北市 | 楊亞賓       | 高女菁英組 | 12:48 | 開球 A 區 | 12:08 | 切球 A 區 | 11:28 | 推球 A 區 |
| 菁 044 | 新北市 | 楊斐茜       | 高女菁英組 | 12:52 | 開球 A 區 | 12:12 | 切球 A 區 | 11:32 | 推球 A 區 |
| 菁 045 | 彰化縣 | 張怡涵       | 高女菁英組 | 12:56 | 開球 A 區 | 12:16 | 切球 A 區 | 11:36 | 推球 A 區 |
| 菁 046 | 未知  | 社團第 1 名   | 高女菁英組 | 13:00 | 開球 A 區 | 12:20 | 切球 A 區 | 11:40 | 推球 A 區 |
| 菁 047 | 未知  | 社團第 2 名   | 高女菁英組 | 13:04 | 開球 A 區 | 12:24 | 切球 A 區 | 11:44 | 推球 A 區 |
| 菁 048 | 未知  | 社團第 3 名   | 高女菁英組 | 13:08 | 開球 A 區 | 12:28 | 切球 A 區 | 11:48 | 推球 A 區 |
| 菁 049 | 未知  | 社團第 4 名   | 高女菁英組 | 13:12 | 開球 A 區 | 12:32 | 切球 A 區 | 11:52 | 推球 A 區 |
| 菁 050 | 未知  | 社團第 5 名   | 高女菁英組 | 13:16 | 開球 A 區 | 12:36 | 切球 A 區 | 11:56 | 推球 A 區 |
| 菁 051 | 未知  | 社團第 6 名   | 高女菁英組 | 13:20 | 開球 A 區 | 12:40 | 切球 A 區 | 12:00 | 推球 A 區 |
| 菁 052 | 未知  | 社團第 7 名   | 高女菁英組 | 13:24 | 開球 A 區 | 12:44 | 切球 A 區 | 12:04 | 推球 A 區 |
| 菁 053 | 未知  | 社團第 8 名   | 高女菁英組 | 13:28 | 開球 A 區 | 12:48 | 切球 A 區 | 12:08 | 推球 A 區 |
| 菁 054 | 未知  | 社團第 9 名   | 高女菁英組 | 13:32 | 開球 A 區 | 12:52 | 切球 A 區 | 12:12 | 推球 A 區 |
| 菁 055 | 未知  | 社團第 10 名  | 高女菁英組 | 10:00 | 開球 B 區 | 12:56 | 切球 B 區 | 12:16 | 推球 B 區 |
| 菁 056 | 未知  | 東區社團第 1 名 | 高女菁英組 | 10:04 | 開球 B 區 | 13:00 | 切球 B 區 | 12:20 | 推球 B 區 |
| 菁 057 | 未知  | 北區社團第 1 名 | 高女菁英組 | 10:08 | 開球 B 區 | 13:04 | 切球 B 區 | 12:24 | 推球 B 區 |
| 菁 058 | 未知  | 中區社團第 1 名 | 高女菁英組 | 10:12 | 開球 B 區 | 13:08 | 切球 B 區 | 12:28 | 推球 B 區 |
| 菁 059 | 未知  | 南區社團第 1 名 | 高女菁英組 | 10:16 | 開球 B 區 | 13:12 | 切球 B 區 | 12:32 | 推球 B 區 |
| 菁 060 | 台北市 | 李淦堃       | 國男菁英組 | 10:20 | 開球 B 區 | 13:16 | 切球 B 區 | 12:36 | 推球 B 區 |
| 菁 061 | 台北市 | 洪棋剗       | 國男菁英組 | 10:24 | 開球 B 區 | 13:20 | 切球 B 區 | 12:40 | 推球 B 區 |
| 菁 062 | 台北市 | 潘繹凱       | 國男菁英組 | 10:28 | 開球 B 區 | 13:24 | 切球 B 區 | 12:44 | 推球 B 區 |
| 菁 063 | 台南市 | 李尚融       | 國男菁英組 | 10:32 | 開球 B 區 | 13:28 | 切球 B 區 | 12:48 | 推球 B 區 |
| 菁 064 | 台南市 | 柯亮宇       | 國男菁英組 | 10:36 | 開球 B 區 | 13:32 | 切球 B 區 | 12:52 | 推球 B 區 |
| 菁 065 | 台南市 | 殷權宏       | 國男菁英組 | 10:40 | 開球 B 區 | 10:00 | 切球 B 區 | 12:56 | 推球 B 區 |
| 菁 066 | 台南市 | 張凱評       | 國男菁英組 | 10:44 | 開球 B 區 | 10:04 | 切球 B 區 | 13:00 | 推球 B 區 |
| 菁 067 | 台南市 | 陳芃翰       | 國男菁英組 | 10:48 | 開球 B 區 | 10:08 | 切球 B 區 | 13:04 | 推球 B 區 |
| 菁 068 | 台南市 | 陳秉豪       | 國男菁英組 | 10:52 | 開球 B 區 | 10:12 | 切球 B 區 | 13:08 | 推球 B 區 |
| 菁 069 | 宜蘭縣 | 黃鈺睿       | 國男菁英組 | 10:56 | 開球 B 區 | 10:16 | 切球 B 區 | 13:12 | 推球 B 區 |
| 菁 070 | 宜蘭縣 | 歐洋        | 國男菁英組 | 11:00 | 開球 B 區 | 10:20 | 切球 B 區 | 13:16 | 推球 B 區 |

教育部 106 年基層扎根「高爾夫擊遠、擊準大賽」菁英組總決賽編組表

菁英組總決賽：106 年 4 月 28 日(星期五)在揚昇高爾夫球場 09：00 報到，09：30 開幕及講解規則流程

| 編號    | 縣市  | 姓名        | 組別    | 開球時間  | 開球場地   | 切球時間  | 切球場地   | 推球時間  | 推球場地   |
|-------|-----|-----------|-------|-------|--------|-------|--------|-------|--------|
| 菁 071 | 花蓮縣 | 溫新        | 國男菁英組 | 11:04 | 開球 B 區 | 10:24 | 切球 B 區 | 13:20 | 推球 B 區 |
| 菁 072 | 南投縣 | 古德俊       | 國男菁英組 | 11:08 | 開球 B 區 | 10:28 | 切球 B 區 | 13:24 | 推球 B 區 |
| 菁 073 | 南投縣 | 松柏恩       | 國男菁英組 | 11:12 | 開球 B 區 | 10:32 | 切球 B 區 | 13:28 | 推球 B 區 |
| 菁 074 | 南投縣 | 金翔承       | 國男菁英組 | 11:16 | 開球 B 區 | 10:36 | 切球 B 區 | 13:32 | 推球 B 區 |
| 菁 075 | 南投縣 | 高宜群       | 國男菁英組 | 11:20 | 開球 B 區 | 10:40 | 切球 B 區 | 10:00 | 推球 B 區 |
| 菁 076 | 屏東縣 | 吳睿東       | 國男菁英組 | 11:24 | 開球 B 區 | 10:44 | 切球 B 區 | 10:04 | 推球 B 區 |
| 菁 077 | 屏東縣 | 黃茂富       | 國男菁英組 | 11:28 | 開球 B 區 | 10:48 | 切球 B 區 | 10:08 | 推球 B 區 |
| 菁 078 | 桃園市 | 莊文諺       | 國男菁英組 | 11:32 | 開球 B 區 | 10:52 | 切球 B 區 | 10:12 | 推球 B 區 |
| 菁 079 | 桃園市 | 葉佳胤       | 國男菁英組 | 11:36 | 開球 B 區 | 10:56 | 切球 B 區 | 10:16 | 推球 B 區 |
| 菁 080 | 高雄市 | 張簡克諺      | 國男菁英組 | 11:40 | 開球 B 區 | 11:00 | 切球 B 區 | 10:20 | 推球 B 區 |
| 菁 081 | 高雄市 | 潘冠文       | 國男菁英組 | 11:44 | 開球 B 區 | 11:04 | 切球 B 區 | 10:24 | 推球 B 區 |
| 菁 082 | 高雄市 | 潘冠豪       | 國男菁英組 | 11:48 | 開球 B 區 | 11:08 | 切球 B 區 | 10:28 | 推球 B 區 |
| 菁 083 | 雲林縣 | 黃則惟       | 國男菁英組 | 11:52 | 開球 B 區 | 11:12 | 切球 B 區 | 10:32 | 推球 B 區 |
| 菁 084 | 新北市 | 許維宸       | 國男菁英組 | 11:56 | 開球 B 區 | 11:16 | 切球 B 區 | 10:36 | 推球 B 區 |
| 菁 085 | 彰化縣 | 施易宏       | 國男菁英組 | 12:00 | 開球 B 區 | 11:20 | 切球 B 區 | 10:40 | 推球 B 區 |
| 菁 086 | 彰化縣 | 涂睿        | 國男菁英組 | 12:04 | 開球 B 區 | 11:24 | 切球 B 區 | 10:44 | 推球 B 區 |
| 菁 087 | 彰化縣 | 楊浚濠       | 國男菁英組 | 12:08 | 開球 B 區 | 11:28 | 切球 B 區 | 10:48 | 推球 B 區 |
| 菁 088 | 未知  | 社團第 1 名   | 國男菁英組 | 12:12 | 開球 B 區 | 11:32 | 切球 B 區 | 10:52 | 推球 B 區 |
| 菁 089 | 未知  | 社團第 2 名   | 國男菁英組 | 12:16 | 開球 B 區 | 11:36 | 切球 B 區 | 10:56 | 推球 B 區 |
| 菁 090 | 未知  | 社團第 3 名   | 國男菁英組 | 12:20 | 開球 B 區 | 11:40 | 切球 B 區 | 11:00 | 推球 B 區 |
| 菁 091 | 未知  | 社團第 4 名   | 國男菁英組 | 12:24 | 開球 B 區 | 11:44 | 切球 B 區 | 11:04 | 推球 B 區 |
| 菁 092 | 未知  | 社團第 5 名   | 國男菁英組 | 12:28 | 開球 B 區 | 11:48 | 切球 B 區 | 11:08 | 推球 B 區 |
| 菁 093 | 未知  | 社團第 6 名   | 國男菁英組 | 12:32 | 開球 B 區 | 11:52 | 切球 B 區 | 11:12 | 推球 B 區 |
| 菁 094 | 未知  | 社團第 7 名   | 國男菁英組 | 12:36 | 開球 B 區 | 11:56 | 切球 B 區 | 11:16 | 推球 B 區 |
| 菁 095 | 未知  | 社團第 8 名   | 國男菁英組 | 12:40 | 開球 B 區 | 12:00 | 切球 B 區 | 11:20 | 推球 B 區 |
| 菁 096 | 未知  | 社團第 9 名   | 國男菁英組 | 12:44 | 開球 B 區 | 12:04 | 切球 B 區 | 11:24 | 推球 B 區 |
| 菁 097 | 未知  | 社團第 10 名  | 國男菁英組 | 12:48 | 開球 B 區 | 12:08 | 切球 B 區 | 11:28 | 推球 B 區 |
| 菁 098 | 未知  | 東區社團第 1 名 | 國男菁英組 | 12:52 | 開球 B 區 | 12:12 | 切球 B 區 | 11:32 | 推球 B 區 |
| 菁 099 | 未知  | 北區社團第 1 名 | 國男菁英組 | 12:56 | 開球 B 區 | 12:16 | 切球 B 區 | 11:36 | 推球 B 區 |
| 菁 100 | 未知  | 中區社團第 1 名 | 國男菁英組 | 13:00 | 開球 B 區 | 12:20 | 切球 B 區 | 11:40 | 推球 B 區 |
| 菁 101 | 未知  | 南區社團第 1 名 | 國男菁英組 | 13:04 | 開球 B 區 | 12:24 | 切球 B 區 | 11:44 | 推球 B 區 |
| 菁 102 | 台北市 | 詹芷綺       | 國女菁英組 | 13:08 | 開球 B 區 | 12:28 | 切球 B 區 | 11:48 | 推球 B 區 |
| 菁 103 | 台北市 | 盧芸屏       | 國女菁英組 | 13:12 | 開球 B 區 | 12:32 | 切球 B 區 | 11:52 | 推球 B 區 |
| 菁 104 | 台南市 | 江語葳       | 國女菁英組 | 13:16 | 開球 B 區 | 12:36 | 切球 B 區 | 11:56 | 推球 B 區 |
| 菁 105 | 台南市 | 郭瑜恬       | 國女菁英組 | 13:20 | 開球 B 區 | 12:40 | 切球 B 區 | 12:00 | 推球 B 區 |

教育部 106 年基層扎根「高爾夫擊遠、擊準大賽」菁英組總決賽編組表

菁英組總決賽：106 年 4 月 28 日(星期五)在揚昇高爾夫球場 09：00 報到，09：30 開幕及講解規則流程

| 編號    | 縣市  | 姓名        | 組別    | 開球時間  | 開球場地   | 切球時間  | 切球場地   | 推球時間  | 推球場地   |
|-------|-----|-----------|-------|-------|--------|-------|--------|-------|--------|
| 菁 106 | 台南市 | 楊雅安       | 國女菁英組 | 13:24 | 開球 B 區 | 12:44 | 切球 B 區 | 12:04 | 推球 B 區 |
| 菁 107 | 花蓮縣 | 江凱渝       | 國女菁英組 | 13:28 | 開球 B 區 | 12:48 | 切球 B 區 | 12:08 | 推球 B 區 |
| 菁 108 | 南投縣 | 松佩菁       | 國女菁英組 | 13:32 | 開球 B 區 | 12:52 | 切球 B 區 | 12:12 | 推球 B 區 |
| 菁 109 | 桃園市 | 吳侑倪       | 國女菁英組 | 10:00 | 開球 C 區 | 12:56 | 切球 C 區 | 12:16 | 推球 C 區 |
| 菁 110 | 桃園市 | 吳侑庭       | 國女菁英組 | 10:04 | 開球 C 區 | 13:00 | 切球 C 區 | 12:20 | 推球 C 區 |
| 菁 111 | 桃園市 | 葉家儒       | 國女菁英組 | 10:08 | 開球 C 區 | 13:04 | 切球 C 區 | 12:24 | 推球 C 區 |
| 菁 112 | 高雄市 | 沈文琪       | 國女菁英組 | 10:12 | 開球 C 區 | 13:08 | 切球 C 區 | 12:28 | 推球 C 區 |
| 菁 113 | 新北市 | 尤芯葦       | 國女菁英組 | 10:16 | 開球 C 區 | 13:12 | 切球 C 區 | 12:32 | 推球 C 區 |
| 菁 114 | 新竹縣 | 賴思彤       | 國女菁英組 | 10:20 | 開球 C 區 | 13:16 | 切球 C 區 | 12:36 | 推球 C 區 |
| 菁 115 | 未知  | 社團第 1 名   | 國女菁英組 | 10:24 | 開球 C 區 | 13:20 | 切球 C 區 | 12:40 | 推球 C 區 |
| 菁 116 | 未知  | 社團第 2 名   | 國女菁英組 | 10:28 | 開球 C 區 | 13:24 | 切球 C 區 | 12:44 | 推球 C 區 |
| 菁 117 | 未知  | 社團第 3 名   | 國女菁英組 | 10:32 | 開球 C 區 | 13:28 | 切球 C 區 | 12:48 | 推球 C 區 |
| 菁 118 | 未知  | 社團第 4 名   | 國女菁英組 | 10:36 | 開球 C 區 | 13:32 | 切球 C 區 | 12:52 | 推球 C 區 |
| 菁 119 | 未知  | 社團第 5 名   | 國女菁英組 | 10:40 | 開球 C 區 | 10:00 | 切球 C 區 | 12:56 | 推球 C 區 |
| 菁 120 | 未知  | 社團第 6 名   | 國女菁英組 | 10:44 | 開球 C 區 | 10:04 | 切球 C 區 | 13:00 | 推球 C 區 |
| 菁 121 | 未知  | 社團第 7 名   | 國女菁英組 | 10:48 | 開球 C 區 | 10:08 | 切球 C 區 | 13:04 | 推球 C 區 |
| 菁 122 | 未知  | 社團第 8 名   | 國女菁英組 | 10:52 | 開球 C 區 | 10:12 | 切球 C 區 | 13:08 | 推球 C 區 |
| 菁 123 | 未知  | 社團第 9 名   | 國女菁英組 | 10:56 | 開球 C 區 | 10:16 | 切球 C 區 | 13:12 | 推球 C 區 |
| 菁 124 | 未知  | 社團第 10 名  | 國女菁英組 | 11:00 | 開球 C 區 | 10:20 | 切球 C 區 | 13:16 | 推球 C 區 |
| 菁 125 | 未知  | 東區社團第 1 名 | 國女菁英組 | 11:04 | 開球 C 區 | 10:24 | 切球 C 區 | 13:20 | 推球 C 區 |
| 菁 126 | 未知  | 北區社團第 1 名 | 國女菁英組 | 11:08 | 開球 C 區 | 10:28 | 切球 C 區 | 13:24 | 推球 C 區 |
| 菁 127 | 未知  | 中區社團第 1 名 | 國女菁英組 | 11:12 | 開球 C 區 | 10:32 | 切球 C 區 | 13:28 | 推球 C 區 |
| 菁 128 | 未知  | 南區社團第 1 名 | 國女菁英組 | 11:16 | 開球 C 區 | 10:36 | 切球 C 區 | 13:32 | 推球 C 區 |
| 菁 129 | 未知  | 社團第 1 名   | 國小高男組 | 11:20 | 開球 C 區 | 10:40 | 切球 C 區 | 10:00 | 推球 C 區 |
| 菁 130 | 未知  | 社團第 2 名   | 國小高男組 | 11:24 | 開球 C 區 | 10:44 | 切球 C 區 | 10:04 | 推球 C 區 |
| 菁 131 | 未知  | 社團第 3 名   | 國小高男組 | 11:28 | 開球 C 區 | 10:48 | 切球 C 區 | 10:08 | 推球 C 區 |
| 菁 132 | 未知  | 社團第 4 名   | 國小高男組 | 11:32 | 開球 C 區 | 10:52 | 切球 C 區 | 10:12 | 推球 C 區 |
| 菁 133 | 未知  | 社團第 5 名   | 國小高男組 | 11:36 | 開球 C 區 | 10:56 | 切球 C 區 | 10:16 | 推球 C 區 |
| 菁 134 | 未知  | 社團第 6 名   | 國小高男組 | 11:40 | 開球 C 區 | 11:00 | 切球 C 區 | 10:20 | 推球 C 區 |
| 菁 135 | 未知  | 社團第 7 名   | 國小高男組 | 11:44 | 開球 C 區 | 11:04 | 切球 C 區 | 10:24 | 推球 C 區 |
| 菁 136 | 未知  | 社團第 8 名   | 國小高男組 | 11:48 | 開球 C 區 | 11:08 | 切球 C 區 | 10:28 | 推球 C 區 |
| 菁 137 | 未知  | 社團第 9 名   | 國小高男組 | 11:52 | 開球 C 區 | 11:12 | 切球 C 區 | 10:32 | 推球 C 區 |
| 菁 138 | 未知  | 社團第 10 名  | 國小高男組 | 11:56 | 開球 C 區 | 11:16 | 切球 C 區 | 10:36 | 推球 C 區 |
| 菁 139 | 未知  | 東區社團第 1 名 | 國小高男組 | 12:00 | 開球 C 區 | 11:20 | 切球 C 區 | 10:40 | 推球 C 區 |
| 菁 140 | 未知  | 北區社團第 1 名 | 國小高男組 | 12:04 | 開球 C 區 | 11:24 | 切球 C 區 | 10:44 | 推球 C 區 |

教育部 106 年基層扎根「高爾夫擊遠、擊準大賽」菁英組總決賽編組表

菁英組總決賽：106 年 4 月 28 日(星期五)在揚昇高爾夫球場 09：00 報到，09：30 開幕及講解規則流程

| 編號    | 縣市 | 姓名        | 組別    | 開球時間  | 開球場地   | 切球時間  | 切球場地   | 推球時間  | 推球場地   |
|-------|----|-----------|-------|-------|--------|-------|--------|-------|--------|
| 菁 141 | 未知 | 中區社團第 1 名 | 國小高男組 | 12:08 | 開球 C 區 | 11:28 | 切球 C 區 | 10:48 | 推球 C 區 |
| 菁 142 | 未知 | 南區社團第 1 名 | 國小高男組 | 12:12 | 開球 C 區 | 11:32 | 切球 C 區 | 10:52 | 推球 C 區 |
| 菁 143 | 未知 | 社團第 1 名   | 國小高女組 | 12:16 | 開球 C 區 | 11:36 | 切球 C 區 | 10:56 | 推球 C 區 |
| 菁 144 | 未知 | 社團第 2 名   | 國小高女組 | 12:20 | 開球 C 區 | 11:40 | 切球 C 區 | 11:00 | 推球 C 區 |
| 菁 145 | 未知 | 社團第 3 名   | 國小高女組 | 12:24 | 開球 C 區 | 11:44 | 切球 C 區 | 11:04 | 推球 C 區 |
| 菁 146 | 未知 | 社團第 4 名   | 國小高女組 | 12:28 | 開球 C 區 | 11:48 | 切球 C 區 | 11:08 | 推球 C 區 |
| 菁 147 | 未知 | 社團第 5 名   | 國小高女組 | 12:32 | 開球 C 區 | 11:52 | 切球 C 區 | 11:12 | 推球 C 區 |
| 菁 148 | 未知 | 社團第 6 名   | 國小高女組 | 12:36 | 開球 C 區 | 11:56 | 切球 C 區 | 11:16 | 推球 C 區 |
| 菁 149 | 未知 | 社團第 7 名   | 國小高女組 | 12:40 | 開球 C 區 | 12:00 | 切球 C 區 | 11:20 | 推球 C 區 |
| 菁 150 | 未知 | 社團第 8 名   | 國小高女組 | 12:44 | 開球 C 區 | 12:04 | 切球 C 區 | 11:24 | 推球 C 區 |
| 菁 151 | 未知 | 社團第 9 名   | 國小高女組 | 12:48 | 開球 C 區 | 12:08 | 切球 C 區 | 11:28 | 推球 C 區 |
| 菁 152 | 未知 | 社團第 10 名  | 國小高女組 | 12:52 | 開球 C 區 | 12:12 | 切球 C 區 | 11:32 | 推球 C 區 |
| 菁 153 | 未知 | 東區社團第 1 名 | 國小高女組 | 12:56 | 開球 C 區 | 12:16 | 切球 C 區 | 11:36 | 推球 C 區 |
| 菁 154 | 未知 | 北區社團第 1 名 | 國小高女組 | 13:00 | 開球 C 區 | 12:20 | 切球 C 區 | 11:40 | 推球 C 區 |
| 菁 155 | 未知 | 中區社團第 1 名 | 國小高女組 | 13:04 | 開球 C 區 | 12:24 | 切球 C 區 | 11:44 | 推球 C 區 |
| 菁 156 | 未知 | 南區社團第 1 名 | 國小高女組 | 13:08 | 開球 C 區 | 12:28 | 切球 C 區 | 11:48 | 推球 C 區 |
| 菁 157 | 未知 | 社團第 1 名   | 國小中男組 | 13:12 | 開球 C 區 | 12:32 | 切球 C 區 | 11:52 | 推球 C 區 |
| 菁 158 | 未知 | 社團第 2 名   | 國小中男組 | 13:16 | 開球 C 區 | 12:36 | 切球 C 區 | 11:56 | 推球 C 區 |
| 菁 159 | 未知 | 社團第 3 名   | 國小中男組 | 13:20 | 開球 C 區 | 12:40 | 切球 C 區 | 12:00 | 推球 C 區 |
| 菁 160 | 未知 | 社團第 4 名   | 國小中男組 | 13:24 | 開球 C 區 | 12:44 | 切球 C 區 | 12:04 | 推球 C 區 |
| 菁 161 | 未知 | 社團第 5 名   | 國小中男組 | 13:28 | 開球 C 區 | 12:48 | 切球 C 區 | 12:08 | 推球 C 區 |
| 菁 162 | 未知 | 社團第 6 名   | 國小中男組 | 13:32 | 開球 C 區 | 12:52 | 切球 C 區 | 12:12 | 推球 C 區 |
| 菁 163 | 未知 | 社團第 7 名   | 國小中男組 | 10:00 | 開球 D 區 | 12:56 | 切球 D 區 | 12:16 | 推球 D 區 |
| 菁 164 | 未知 | 社團第 8 名   | 國小中男組 | 10:04 | 開球 D 區 | 13:00 | 切球 D 區 | 12:20 | 推球 D 區 |
| 菁 165 | 未知 | 社團第 9 名   | 國小中男組 | 10:08 | 開球 D 區 | 13:04 | 切球 D 區 | 12:24 | 推球 D 區 |
| 菁 166 | 未知 | 社團第 10 名  | 國小中男組 | 10:12 | 開球 D 區 | 13:08 | 切球 D 區 | 12:28 | 推球 D 區 |
| 菁 167 | 未知 | 東區社團第 1 名 | 國小中男組 | 10:16 | 開球 D 區 | 13:12 | 切球 D 區 | 12:32 | 推球 D 區 |
| 菁 168 | 未知 | 北區社團第 1 名 | 國小中男組 | 10:20 | 開球 D 區 | 13:16 | 切球 D 區 | 12:36 | 推球 D 區 |
| 菁 169 | 未知 | 中區社團第 1 名 | 國小中男組 | 10:24 | 開球 D 區 | 13:20 | 切球 D 區 | 12:40 | 推球 D 區 |
| 菁 170 | 未知 | 南區社團第 1 名 | 國小中男組 | 10:28 | 開球 D 區 | 13:24 | 切球 D 區 | 12:44 | 推球 D 區 |
| 菁 171 | 未知 | 社團第 1 名   | 國小中女組 | 10:32 | 開球 D 區 | 13:28 | 切球 D 區 | 12:48 | 推球 D 區 |
| 菁 172 | 未知 | 社團第 2 名   | 國小中女組 | 10:36 | 開球 D 區 | 13:32 | 切球 D 區 | 12:52 | 推球 D 區 |
| 菁 173 | 未知 | 社團第 3 名   | 國小中女組 | 10:40 | 開球 D 區 | 10:00 | 切球 D 區 | 12:56 | 推球 D 區 |
| 菁 174 | 未知 | 社團第 4 名   | 國小中女組 | 10:44 | 開球 D 區 | 10:04 | 切球 D 區 | 13:00 | 推球 D 區 |
| 菁 175 | 未知 | 社團第 5 名   | 國小中女組 | 10:48 | 開球 D 區 | 10:08 | 切球 D 區 | 13:04 | 推球 D 區 |



教育部 106 年基層扎根「高爾夫擊遠、擊準大賽」菁英組總決賽編組表

菁英組總決賽：106 年 4 月 28 日(星期五)在揚昇高爾夫球場 09：00 報到，09：30 開幕及講解規則流程

| 編號    | 縣市 | 姓名        | 組別      | 開球時間  | 開球場地   | 切球時間  | 切球場地   | 推球時間  | 推球場地   |
|-------|----|-----------|---------|-------|--------|-------|--------|-------|--------|
| 菁 176 | 未知 | 社團第 6 名   | 國小中女組   | 10:52 | 開球 D 區 | 10:12 | 切球 D 區 | 13:08 | 推球 D 區 |
| 菁 177 | 未知 | 社團第 7 名   | 國小中女組   | 10:56 | 開球 D 區 | 10:16 | 切球 D 區 | 13:12 | 推球 D 區 |
| 菁 178 | 未知 | 社團第 8 名   | 國小中女組   | 11:00 | 開球 D 區 | 10:20 | 切球 D 區 | 13:16 | 推球 D 區 |
| 菁 179 | 未知 | 社團第 9 名   | 國小中女組   | 11:04 | 開球 D 區 | 10:24 | 切球 D 區 | 13:20 | 推球 D 區 |
| 菁 180 | 未知 | 社團第 10 名  | 國小中女組   | 11:08 | 開球 D 區 | 10:28 | 切球 D 區 | 13:24 | 推球 D 區 |
| 菁 181 | 未知 | 東區社團第 1 名 | 國小中女組   | 11:12 | 開球 D 區 | 10:32 | 切球 D 區 | 13:28 | 推球 D 區 |
| 菁 182 | 未知 | 北區社團第 1 名 | 國小中女組   | 11:16 | 開球 D 區 | 10:36 | 切球 D 區 | 13:32 | 推球 D 區 |
| 菁 183 | 未知 | 中區社團第 1 名 | 國小中女組   | 11:20 | 開球 D 區 | 10:40 | 切球 D 區 | 10:00 | 推球 D 區 |
| 菁 184 | 未知 | 南區社團第 1 名 | 國小中女組   | 11:24 | 開球 D 區 | 10:44 | 切球 D 區 | 10:04 | 推球 D 區 |
| 菁 185 | 未知 | 社團第 1 名   | 國小低男組   | 11:28 | 開球 D 區 | 10:48 | 切球 D 區 | 10:08 | 推球 D 區 |
| 菁 186 | 未知 | 社團第 2 名   | 國小低男組   | 11:32 | 開球 D 區 | 10:52 | 切球 D 區 | 10:12 | 推球 D 區 |
| 菁 187 | 未知 | 社團第 3 名   | 國小低男組   | 11:36 | 開球 D 區 | 10:56 | 切球 D 區 | 10:16 | 推球 D 區 |
| 菁 188 | 未知 | 社團第 4 名   | 國小低男組   | 11:40 | 開球 D 區 | 11:00 | 切球 D 區 | 10:20 | 推球 D 區 |
| 菁 189 | 未知 | 社團第 5 名   | 國小低男組   | 11:44 | 開球 D 區 | 11:04 | 切球 D 區 | 10:24 | 推球 D 區 |
| 菁 190 | 未知 | 社團第 6 名   | 國小低男組   | 11:48 | 開球 D 區 | 11:08 | 切球 D 區 | 10:28 | 推球 D 區 |
| 菁 191 | 未知 | 社團第 7 名   | 國小低男組   | 11:52 | 開球 D 區 | 11:12 | 切球 D 區 | 10:32 | 推球 D 區 |
| 菁 192 | 未知 | 社團第 8 名   | 國小低男組   | 11:56 | 開球 D 區 | 11:16 | 切球 D 區 | 10:36 | 推球 D 區 |
| 菁 193 | 未知 | 社團第 9 名   | 國小低男組   | 12:00 | 開球 D 區 | 11:20 | 切球 D 區 | 10:40 | 推球 D 區 |
| 菁 194 | 未知 | 社團第 10 名  | 國小低男組   | 12:04 | 開球 D 區 | 11:24 | 切球 D 區 | 10:44 | 推球 D 區 |
| 菁 195 | 未知 | 東區社團第 1 名 | 國小低男組   | 12:08 | 開球 D 區 | 11:28 | 切球 D 區 | 10:48 | 推球 D 區 |
| 菁 196 | 未知 | 北區社團第 1 名 | 國小低男組   | 12:12 | 開球 D 區 | 11:32 | 切球 D 區 | 10:52 | 推球 D 區 |
| 菁 197 | 未知 | 中區社團第 1 名 | 國小低男組   | 12:16 | 開球 D 區 | 11:36 | 切球 D 區 | 10:56 | 推球 D 區 |
| 菁 198 | 未知 | 南區社團第 1 名 | 國小低男組   | 12:20 | 開球 D 區 | 11:40 | 切球 D 區 | 11:00 | 推球 D 區 |
| 菁 199 | 未知 | 社團第 1 名   | 國小低女組   | 12:24 | 開球 D 區 | 11:44 | 切球 D 區 | 11:04 | 推球 D 區 |
| 菁 200 | 未知 | 社團第 2 名   | 國小低女組   | 12:28 | 開球 D 區 | 11:48 | 切球 D 區 | 11:08 | 推球 D 區 |
| 菁 201 | 未知 | 社團第 3 名   | 國小低女組   | 12:32 | 開球 D 區 | 11:52 | 切球 D 區 | 11:12 | 推球 D 區 |
| 菁 202 | 未知 | 社團第 4 名   | 國小低女組   | 12:36 | 開球 D 區 | 11:56 | 切球 D 區 | 11:16 | 推球 D 區 |
| 菁 203 | 未知 | 社團第 5 名   | 國小低女組   | 12:40 | 開球 D 區 | 12:00 | 切球 D 區 | 11:20 | 推球 D 區 |
| 菁 204 | 未知 | 社團第 6 名   | 國小低女組   | 12:44 | 開球 D 區 | 12:04 | 切球 D 區 | 11:24 | 推球 D 區 |
| 菁 205 | 未知 | 社團第 7 名   | 國小低女組   | 12:48 | 開球 D 區 | 12:08 | 切球 D 區 | 11:28 | 推球 D 區 |
| 菁 206 | 未知 | 社團第 8 名   | 國小低女組   | 12:52 | 開球 D 區 | 12:12 | 切球 D 區 | 11:32 | 推球 D 區 |
| 菁 207 | 未知 | 社團第 9 名   | 國小低女組   | 12:56 | 開球 D 區 | 12:16 | 切球 D 區 | 11:36 | 推球 D 區 |
| 菁 208 | 未知 | 社團第 10 名  | 國小低女組 0 | 13:00 | 開球 D 區 | 12:20 | 切球 D 區 | 11:40 | 推球 D 區 |
| 菁 209 | 未知 | 東區社團第 1 名 | 國小低女組 1 | 13:04 | 開球 D 區 | 12:24 | 切球 D 區 | 11:44 | 推球 D 區 |
| 菁 210 | 未知 | 北區社團第 1 名 | 國小低女組 2 | 13:08 | 開球 D 區 | 12:28 | 切球 D 區 | 11:48 | 推球 D 區 |

教育部 106 年基層扎根「高爾夫擊遠、擊準大賽」菁英組總決賽編組表

菁英組總決賽：106 年 4 月 28 日(星期五)在揚昇高爾夫球場 09：00 報到，09：30 開幕及講解規則流程

| 編號    | 縣市 | 姓名        | 組別      | 開球時間  | 開球場地   | 切球時間  | 切球場地   | 推球時間  | 推球場地   |
|-------|----|-----------|---------|-------|--------|-------|--------|-------|--------|
| 菁 211 | 未知 | 中區社團第 1 名 | 國小低女組 3 | 13:12 | 開球 D 區 | 12:32 | 切球 D 區 | 11:52 | 推球 D 區 |
| 菁 212 | 未知 | 南區社團第 1 名 | 國小低女組 4 | 13:16 | 開球 D 區 | 12:36 | 切球 D 區 | 11:56 | 推球 D 區 |

# 教育部體育署「基層高爾夫扎根中程計畫」

## 壹、前言：

**高爾夫運動的起源：**Golf 是來自蘇格蘭的方言 Gouf，意為『打、擊』，綠地(Green)、氧氣(Oxygen)、陽光(Light)、友誼(Friendship)是高爾夫運動的指標，真正的起源眾說紛紜，是中國宮廷的「捶丸」？蘇格蘭牧羊人發明的貴族運動？還是源自古羅馬？荷蘭？瑞典？德國？儘管如此，人們今天看到並且參與的高爾夫球運動卻有著濃重的蘇格蘭味。公元前 27 年至公元 395 年的古羅馬有一種以木桿擊打用羽毛充塞製成的球的遊戲，捶丸最早的文字記錄見於元世祖至元十九年，1282 年出版的《丸經》記載「宋徽宗、金章宗皆愛捶丸」(約西元 1120 年)2002 年在泰安泰山岱廟出土宋代石刻畫，其中就有捶丸圖。明朝宮廷畫師商喜所繪的《明宣宗行樂圖》也描繪了捶丸遊戲的場面。西元 1457 年，一位蘇格蘭牧人在放牧時，偶然用一根棍子將一顆圓石擊入野兔子洞中，從中得到啟發，發明了後來稱為高爾夫球的運動，十八洞的球場型態則是在 1764 年英國聖安德魯斯球場成立後才出現。人類文化有關高爾夫活動的紀錄資料，最古老的文字記載年代為西元一四五七年蘇格蘭國會記錄中的文獻，世界上第一家高爾夫球俱樂部設立在蘇格蘭，即『聖安德魯皇家古典高爾夫球俱樂部』，最初的規則是由蘇格蘭的愛丁堡高爾夫球俱樂部製訂，高爾夫運動自十五世紀起即盛行於英國，全球最古老的聖安卓球場被譽為高爾夫聖地。高爾夫歷時 500 年而不衰的生命力不僅在於該項運動是男女老幼咸宜的“紳士淑女”運動，而且在於高爾夫和拳擊/網球一樣，是當代體育個人比賽中獎金額高昂的項目之一，高爾夫在 1900 年和 1904 年奧運會上曾被列為比賽項目，惟非奧運會的正式項目。但現已被列入 2016 年及 2020 年正式競賽項目。

**臺灣高爾夫發展過程：**臺灣第一座球場(三洞)於民國 3 年由日本人建造，就是現在“臺灣高爾夫俱樂部”的前身，也被稱為“老淡水球場”。臺灣高爾夫俱樂部並於民國 41 年改建成為臺灣第一座 18 洞球場，目前全臺計有 63 座球場，球場從業人口約一萬人。1945 年後為臺灣高壇萌芽期，國內僅有淡水的十八洞及臺北水源地的九洞球場各一座，打球人口僅數百人，其中外國人佔了一半以上，1956 年成立「中華全國高爾夫委員會」，1977 年改組成立「中華民國高爾夫協會」，行政院於 1981 年 9 月 3 日通過公佈【高爾夫球場管理規則】，正式確認高爾夫為體育運動項目，並允許新設高爾夫球場，1995 年成立「中華民國高爾夫球場事業協進會」。我國選手表現在 1970、80 年代達到最巔峰，呂良煥獲得 1971 年英國公開賽亞軍、1972 年職業世界盃團體冠軍(呂良煥與謝敏男)及謝敏男個人冠軍，陳志忠 1985 年美國公開賽亞軍、陳志明 1985 年美國職業錦標賽第三名。80 年代席捲日本高壇的臺灣旋風涂阿玉，生涯累積一百一十二場冠軍，日巡賽七十一勝，七屆日巡獎金后，累積獎金達七億三千三百萬日圓。「亞洲高球王國」美譽即是該時期最佳寫照。高爾夫也是我國在國際競技場合中，能夠經常使用中華民國

及懸掛國旗的少數運動項目，不僅在競賽爭取無數榮譽，也對國家見光度及國民外交，具有相當的助益與成效。

**高爾夫運動的禮儀：**高爾夫運動適合各種性別、年齡、體態、體能狀況者，是最具挑戰性的運動項目之一，以選手自身為對手的特徵最突出的運動項目，也是運動傷害少的運動項目之一，一項具傳統性、且講究文明禮儀的運動。打高爾夫時如該禮節都被遵守，所有球員將從這項運動得到最大之樂趣。在球場上隨時表現對他人之體諒為其最高原則。選手或球友參與此項運動大部分是在沒有裁判監督下進行，均有賴個人的誠實及對規則之遵守，因此需培養紳士及紀律的風範，並隨時表現禮貌和運動道德，深具教育之意涵，這也是高爾夫的運動精神。例如：在打擊或揮桿練習時，球員應確定沒有人站在近處，或可能被球桿、球或任何石塊、小圓石、小樹枝等物體擊中之地點。球員不應在前方之球員到達其擊球距離外前擊球。球員將做打擊時，應隨時注意其所可能危害到在附近或在前方之球場維護人員。如果球員擊球之方向有打到他人之危險，他應立即喊出警語「fore」。球員在球場上應該隨時體諒其他球員，且不應以走動、講話或製造不需要之聲音打擾他們之擊球。球員應確保任何帶至球場之電子裝置不至擾亂其他球員。在開球區未輪到球員打球前，他不應架球。當一位球員即將打球時，其他球員不應站在球的旁邊或正後方，或在球洞之正後方。在果嶺上，球員不應站在其他球員之推球線上，或在其擊球時，將身影投射在其推球線上。球員應留在果嶺或其附近，直到同組其他球員推球入洞為止。打球速度方面：以適當之速度打球，並跟上前組、隨時準備好擊球，遺失球時，如球員相信他的球可能遺失在水障礙外，或在界外，為節省時間，他應打一暫定球。尋找球之球員在知道顯然無法立刻尋獲球時，應示意讓下一組球員先行通過。他們不應等到尋找五分鐘後才如此做。讓下一組球員超前後，他們應等到該組通過且離開其擊球距離外，方可繼續擊球。球場之照顧方面：在離開沙坑前，球員應仔細地將自己及附近由別人所造成的凹洞及腳印耙平。如鄰近有耙子，應使用該耙子。修復草皮、球痕及鞋子所造成之損害（不論是否由該球員自己所造成）。以上為高爾夫禮儀之一部分。也基與此，推動此項運動扎根學校，拔擢競技，是值得投入的體育項目。惟國內相關運動發展尚有基層廣度不足，深度難以突破的課題。以下就推展高爾夫之必要與需努力因果，略述如後；

#### 一、高爾夫國內現況與國際趨勢：

而高爾夫項目長期以來，普羅大眾均認為涉入門檻較高，相較於國內棒球及籃球不被重視，因此相關培訓概以「家長為主、學校為輔」之現象，惟在2009年國際奧委會第121次全會上，2016年里約奧運及2020年東京奧運均已納入正式項目，這使世界高爾夫運動發展具有重大的歷史意義。

目前，除奧運會、亞運會將高爾夫列為正式比賽項目外，2013年亞洲青年運動會和2014年青年奧運會也將其列為正式比賽項目，可見其逐步受到國際重視；而我國在歷年成績均能搶金奪銀，如2013亞青

運男子金牌、2014 青年奧運女子銀牌及 2014 年仁川亞運 2 金一銅，足見我亦能在少數培訓選手中經選拔培訓後勇奪嘉績，為能延續成果，擴大基層培訓是首要工作，因此規劃本案，希以學校為基面，以高爾夫球場為平臺，經整合後能擴大基層扎根之廣度，建立選才、訓練、競賽、輔導以及獎勵等配套規劃的扎根機制，以優化青少年高爾夫運動人才發展的基礎。

## 二、未來環境預測：

### (一) 中國的掘起殷鑑：

為因應 2016 年里約奧運會高爾夫競賽，2012 年 11 月 3 日及 2013 年 3 月 8 日，中國男子及女子高爾夫國家隊分別正式，梁文沖、馮珊珊分別擔任男女隊長，前排名世界第一的高爾夫名將格雷格·諾曼(Greg Norman)受邀擔任顧問。中國高爾夫國家隊的目標很明確，就是要備戰 2016 年里約熱內盧奧運會，為中國爭取獎牌；為了吸納未來可能湧現的新人，中國隊將根據排名採用末位淘汰制，更遞隊員。中國高爾夫備戰里約奧運的積極態度，值得我們警惕。

### (二) 其他國家的威脅：

韓國職業選手有 6000 多人，職業女子世界排名前 200 名有 71 位韓國人、31 位美國人。男子職業選手世界排名前 200 名美國有 78 位、韓國 9 位。反觀臺灣男子職業選手只有 463 人、女子職業選手僅 100 人，職業女子世界排名前 200 名者僅有 5 位(盧曉晴 29、曾雅妮 67、程思嘉 101、姚宣瑜 159、龔怡萍 165)，男子職業選手沒有世界排名前 200 名者。

表一：韓國、美國、臺灣進入世界排名前 200 名之人數比較

| 國家別 | 男子職業 | 女子職業 |
|-----|------|------|
| 韓國  | 9    | 71   |
| 美國  | 78   | 31   |
| 臺灣  | 0    | 5    |

資料來源：教育部體育署

2010 年印度在亞運會已取得男子高爾夫團體銀牌、泰國男子團體成績則與我國同桿，2010 年中國在亞運會女子高爾夫團體及個人則已超越我國奪得銀牌；曾雅妮自 2013 年 3 月起讓出世界球后寶座，世界排名目前已落居靠近百名；在我國主辦之 2013 年亞太業餘女子隊際錦標賽，我國則落居第 7 名，前六名分別為澳洲、日本、泰國、菲律賓、韓國、馬來西亞。顯見，近年來各國均在積極加強提昇高爾夫實力，面對世界各國選手，我國選手比過去面臨更大的挑戰。

## 三、問題評析--未來高爾夫發展亟待改善的問題：

### (一) 現役選手青黃不接：

我國目前與高爾夫球強國的水準仍有一段差距，且優秀選手的數量嚴重不足。根據 104 年 3 月 18 日止的世界排名，有可能獲得奧運資格的國內男子選手是詹世昌(世界排名 289、奧運資格 58)；女子情況較好，盧曉晴(世界排名 29、奧運資格 15)，曾雅妮(世界排名 67、奧運資格 30)，不但實力仍有段差距，更存在人才斷層的情況。

(二) 參與人口普及度低導致優秀競技人才不足：

我國各級體育課程以躲避球、籃球、排球、足球等大球運動為主流，深受學生喜愛，而小球運動以羽球、桌球為主流；相較於此，高爾夫運動在校園中較為冷門。學生缺乏了解高爾夫的管道，極少數學校只吸收少數已參與高爾夫的學生，多數學生難以參與，無法直接對高爾夫運動引起熱情與興趣，因此時至今日仍無法擴大參與面。

(三) 教練人數及素質待提升：

目前國內高爾夫合格教練人數嚴重不足，每次中華高協檢測通過核發教練證者僅約30%不到，職業協會的考試門檻更高；且優秀教練多身兼數職，無法專一指導，合格教練人數亟待擴充。而各級學校高爾夫指導教練人才更為匱乏，具專任運動教練資格的高爾夫教練極少；除有心的選手家長，自己花錢聘請專業教練指導外，大都由高爾夫愛好者充任，其專業素質更待提升。

(四) 訓練比賽經費開銷大一般選手難以負擔：

高爾夫運動場地費用非一般家庭所能負擔，是此項運動人口無法普及提昇的原因之一；即使是已有實施培訓機制的高爾夫球場，培訓選手多為自費，有公費培訓或企業贊助的人數仍然有限。高爾夫屬於個人化運動，在訓練、比賽、出國等相關負擔甚高，一般選手無法負擔，一定程度上阻礙了我國選手的成長。有計畫的實施優惠及補助青少年擊球費用，是有效減低青少年選手及家長負擔的主要措施。

(五) 鼓勵高爾夫球場、練習場結合青少年培訓是當務之急：

高爾夫的練習、比賽及訓練，與高爾夫球場、練習場關係密切，只有鼓勵各高爾夫球場、練習場，結合配套措施政策，提供優惠，方能減輕高爾夫選手的負擔，擴展高爾夫運動人口。

基此，擴大高爾夫基層培訓是首要工作，因此規劃本案，希以學校為基面，以高爾夫球場為平臺，經整合後能擴大基層扎根之廣度，建立選才、訓練、競賽、輔導以及獎勵等配套規劃的扎根機制，以優化青少年高爾夫運動人才發展的基礎。

## 貳、計畫目標

一、目標說明：

(一) 總目標：

- 1、擴增高爾夫基層運動人口：招收高爾夫選手之學校(含體育班)，達到國小 50 所、國中 45 所、高中職 40 所。成立高爾夫運動社團學校，達到國小 170 所、國中 50 所、高中職 50 所。基層高爾夫運動人口數，達到國小 900 人、國中 660 人、高中職 660 人。
- 2、發掘培訓高爾夫潛力人才：培訓高爾夫選手球場數量達到 30 個(600 人)；球場優惠擊球由 500 人達到 2000 人(每人每週擊球 2 次)。
- 3、擴增高爾夫專業教練人數：高爾夫專任運動教練達到 30 人；高爾夫協會派任駐區巡迴教練達到 40 人。
- 4、募集社會資援協助計畫推動：擬由中華高協擬訂簡易練習場地、設備與器材及推展資



金之募集辦法，募集社會資援，接受申請，分配社會資援。

(二) 分年目標：

| 項目、目標              | 2015                              | 2016                              | 2017                              | 2018                               |
|--------------------|-----------------------------------|-----------------------------------|-----------------------------------|------------------------------------|
| 1. 學校招收高爾夫選手(含體育班) | 國小 10 所<br>國中 10 所<br>高中職 10 所    | 國小 10 所<br>國中 10 所<br>高中職 10 所    | 國小 10 所<br>國中 10 所<br>高中職 10 所    | 國小 20 所<br>國中 15 所<br>高中職 10 所     |
| 2. 學校成立高爾夫運動社團     | 國小 40 所<br>國中 10 所<br>高中職 10 所    | 國小 40 所<br>國中 10 所<br>高中職 10 所    | 國小 40 所<br>國中 10 所<br>高中職 10 所    | 國小 50 所<br>國中 20 所<br>高中職 20 所     |
| 3. 補助學校設置簡易高爾夫練習場地 | 90 校                              | 90 校                              | 90 校                              | 135 校                              |
| 4. 球場培訓選手          | 15 個培訓球場                          | 20 個培訓球場                          | 25 個培訓球場                          | 30 個培訓球場                           |
| 5. 球場優惠擊球          | 500 人次                            | 600 人次                            | 700 人次                            | 800 人次                             |
| 6. 高爾夫協會派任駐區巡迴教練   | 10 人                              | 20 人                              | 30 人                              | 40 人                               |
| 7. 擴增基層人口          | 國小 750 人<br>國中 300 人<br>高中職 300 人 | 國小 750 人<br>國中 300 人<br>高中職 300 人 | 國小 750 人<br>國中 300 人<br>高中職 300 人 | 國小 1050 人<br>國中 525 人<br>高中職 450 人 |
| 8. 年度大賽            | 學校報名 30 所<br>球場報名 15 個            | 學校報名 40 所<br>球場報名 20 個            | 學校報名 60 所<br>球場報名 25 個            | 學校報名 90 所<br>球場報名 30 個             |
| 8. 募集社會資援          | 球具、球、簡易高爾夫練習設備                    |                                   |                                   |                                    |

二、達成目標之限制：

- (一) 體育班招收高爾夫選手及學校設置高爾夫運動社團，皆有賴縣市政府及高中職有共識與意願，方能推動。
- (二) 高爾夫球場培訓選手，將影響球場之正常營業，業者必須配合投資部分經費，有賴各高爾夫球場有共識與意願，方能推動。
- (三) 高爾夫練習場提供高爾夫選手練習使用，將影響球場及練習場之正常營業，業者必須配合投資部分經費，有賴各練習場有共識與意願，方能推動。
- (四) 中華高協派任駐區巡迴教練至學校巡迴指導授課鐘點費、舉辦高爾夫校際(場際)年度大賽、高爾夫選手擊球練習及參賽…都需經費挹注。

三、預期績效指標及評估基準：

- (一) 體育班招收高爾夫選手及學校設置高爾夫運動社團，以招收高爾夫選手代表隊數量、設置高爾夫運動社團學校數量為評估基準，預期績效指標如年度計畫目標。
- (二) 高爾夫球場培訓選手，以配合培訓選手之高爾夫球場數量為評估基準，預期績效指標如年度計畫目標。
- (三) 高爾夫專任運動教練、中華高協媒合高爾夫專項指導教練，以教練數量為評估基準，預期績效指標如年度計畫目標。

## 參、國內高爾夫概況及現況檢討

### 一、學校現況：

目前有招收高爾夫選手之體育班學校數，國小 1 所(臺南市六甲國小)、國中 8 所、高中職 10 所，數量稀少亟需大力擴展；擬以各級學校之學生為基礎普及發展高爾夫運動，輔導學校成立社團，舉辦校際間賽事，並於體育課中增加學生對於高爾夫的認識。各級招收高爾夫學生之體育班學校如表二。

表二：各級招收高爾夫選手之體育班學校

|     |        |     |          |
|-----|--------|-----|----------|
| 臺南市 | 市立六甲國小 | 新北市 | 市立三重高中   |
| 桃園市 | 市立南崁國中 | 新北市 | 市立三民高中   |
| 桃園市 | 市立會稽國中 | 新竹縣 | 國立竹北高中   |
| 新竹縣 | 縣立新豐國中 | 臺中市 | 市立忠明高中   |
| 臺南市 | 市立六甲國中 | 臺北市 | 市立和平高中   |
| 臺北市 | 市立麗山國中 | 臺北市 | 市立南湖高中   |
| 臺北市 | 市立至善國中 | 高雄市 | 市立三民高中   |
| 高雄市 | 市立七賢國中 | 高雄市 | 市立中正高中   |
| 高雄市 | 市立福山國中 | 彰化縣 | 縣立彰化藝術高中 |
| 新北市 | 私立穀保家商 |     |          |

資料來源：教育部體育署

### 二、培訓選手現況：

(一) 中華高協培育潛力青少年選手情況如表三：

表三：潛力培訓選手統計表

|     | 101 | 102 | 103 | 104 | 合計 |
|-----|-----|-----|-----|-----|----|
| 男選手 | 8   | 9   | 15  | 15  | 47 |
| 女選手 | 8   | 10  | 17  | 15  | 50 |
| 合計  | 16  | 19  | 32  | 30  | 97 |

(二) 高爾夫球場培訓選手辦理情況如表四：

表四：高爾夫球場培訓選手統計表(依球場自行調查結果)

| 編號 | 球場名稱 | 球場所在縣市 | 培訓男選手 | 培訓女選手 | 合計 |
|----|------|--------|-------|-------|----|
| 1  | 臺灣   | 新北市    | 14    | 6     | 20 |
| 2  | 東華   | 新北市    | 6     | 1     | 7  |
| 3  | 林口   | 新北市    | 13    | 2     | 15 |
| 4  | 美麗華  | 新北市    | 1     | 4     | 5  |
| 5  | 臺北   | 桃園市    | 23    | 5     | 28 |
| 6  | 長庚   | 桃園市    | 35    | 15    | 50 |
| 7  | 揚昇   | 桃園市    | 2     | 6     | 8  |



| 編號 | 球場名稱 | 球場所在縣市 | 培訓男選手 | 培訓女選手 | 合計  |
|----|------|--------|-------|-------|-----|
| 8  | 山溪地  | 新竹縣    | 2     | 2     | 4   |
| 9  | 再興   | 新竹縣    | 4     | 4     | 8   |
| 10 | 新豐   | 新竹縣    | 20    | 7     | 27  |
| 11 | 全國   | 苗栗縣    | 8     | 3     | 11  |
| 12 | 臺中   | 臺中市    | 27    | 7     | 34  |
| 13 | 臺中國際 | 臺中市    | 8     | 8     | 16  |
| 14 | 彰化   | 彰化市    | 14    | 4     | 18  |
| 15 | 永安   | 臺南市    | 43    | 15    | 58  |
| 16 | 南一   | 臺南市    | 1     | 0     | 1   |
| 17 | 大岡山  | 高雄市    | 14    | 4     | 18  |
| 18 | 信誼   | 高雄市    | 4     | 4     | 8   |
| 19 | 海軍左營 | 高雄市    | 1     | 0     | 1   |
| 20 | 高雄   | 高雄市    | 9     | 3     | 12  |
|    |      | 合計     | 249   | 100   | 349 |

### 三、教練現況：

- (一) 高爾夫協會 A、B、C 級教練檢定授證情況：近年來，中華高協重視高爾夫專業人才培養工作，主導加強，先後與英國 R&A、澳大利亞 PGA 合作，引進國際上權威的裁判、教練培訓體系，使三級裁判、教練培訓及管理結合，逐漸為未來的發展奠定良好的基礎，惟目前合格教練數量仍不符基層推廣所需。

表五：中華高協近年來辦理 ABC 三級教練及裁判情形

| 區分<br>年度 | 教 練 |     |      | 裁 判 |      |      | 備 考 |
|----------|-----|-----|------|-----|------|------|-----|
|          | C 級 | B 級 | A 級  | C 級 | B 級  | A 級  |     |
| 95 年     | 118 | 8   | (78) | 40  | (14) | (38) |     |
| 96 年     | 36  | 8   | 0    | 49  | 15   | 2    |     |
| 97 年     | 22  | 0   | 0    | 25  | 0    | 0    |     |
| 98 年     | 14  | 17  | 0    | 40  | 0    | 0    |     |
| 99 年     | 13  | 0   | 0    | 42  | 0    | 0    |     |
| 100 年    | 28  | 0   | 0    | 53  | 18   | 0    |     |
| 101 年    | 23  | 6   | 0    | 30  | 0    | 0    |     |
| 102 年    | 50  | 12  | 13   | 20  | 0    | 0    |     |
| 103 年    | 62  | 18  | 0    | 57  | 12   | 10   |     |
| 小計       | 389 | 69  | 91   | 356 | 59   | 50   |     |
| 合計       | 549 |     |      | 465 |      |      |     |

(二) 高爾夫專任運動教練審訂人數情況：在學校發展現況及推動上，目前高爾夫專任運動教練經審訂合格者數量只有初級 7 人（男生 5 人、女生 2 人），不敷基層推廣所需。各級學校專任運動教練資格審定合格人數如表六。

表六：近 10 年來各級學校專任運動教練資格審定合格人數統計

| 運動項目 | 國家級 |   | 高級 |   | 中級 |    | 初級  |     | 小計  |
|------|-----|---|----|---|----|----|-----|-----|-----|
|      | 男   | 女 | 男  | 女 | 男  | 女  | 男   | 女   |     |
| 田徑   |     |   | 2  |   | 33 | 12 | 301 | 204 | 552 |
| 手球   |     |   |    |   | 8  | 2  | 74  | 39  | 123 |
| 划船   |     |   |    |   | 1  | 4  | 24  | 21  | 50  |
| 羽球   |     |   | 1  |   | 9  | 6  | 14  | 84  | 224 |
| 足球   |     |   |    |   | 21 | 8  | 121 | 54  | 204 |
| 柔道   |     |   | 3  |   | 9  | 5  | 90  | 66  | 173 |
| 射箭   | 1   | 1 | 5  | 3 | 10 | 10 | 44  | 35  | 109 |
| 拳擊   |     |   |    |   | 3  |    | 58  | 5   | 66  |
| 桌球   | 1   |   |    |   | 18 | 3  | 12  | 76  | 220 |
| 高爾夫  |     |   |    |   |    |    | 5   | 2   | 7   |

資料來源：教育部體育署

#### 四、青少年高爾夫比賽辦理現況：

目前中華高協自國小、國中及高中即有專屬或分齡之賽程，如青少年分區月賽，每月於北、中、南區，依年齡層區分 A、B、C、D 四組辦理；A 組為年滿 15 歲未滿 18 歲、B 組為年滿 12 歲未滿 15 歲、C 組為年滿 10 歲未滿 12 歲、D 組為年滿 8 歲未滿 10 歲。另依各分區月賽排名、上季排名績優者及參加資格賽取得每場資格者計 120 人，依年齡層區分 A、B、C、D 及公開等五組，實施全國業餘排名賽(季賽)。惟比賽於平日舉辦，選手必須請假參賽，青少年選手參賽意願受到課業因素影響，且參賽選手需有一定水準，因而無法普及。

#### 五、練習場地設施現況：

(一) 高爾夫球場：依據教育部體育署體育統計年報，臺灣共有 63 家高爾夫球場。

(二) 高爾夫練習場：

表七：各縣市營運中球場練習場統計表

| 縣市 | 基隆市 | 臺北市 | 新北市 | 桃園市 | 新竹縣市 | 苗栗縣 | 臺中市 | 彰化縣 | 南投縣 | 嘉義縣市 | 雲林縣 | 臺南市 | 高雄市 | 屏東縣 | 宜蘭縣 | 花蓮縣 | 臺東縣 | 澎湖縣 | 合計 |
|----|-----|-----|-----|-----|------|-----|-----|-----|-----|------|-----|-----|-----|-----|-----|-----|-----|-----|----|
| 球場 | 0   | 0   | 12  | 12  | 9    | 2   | 6   | 2   | 3   | 2    | 0   | 5   | 6   | 1   | 1   | 1   | 0   | 0   | 62 |

|     |   |    |    |    |    |   |    |    |   |   |   |    |    |   |   |   |   |   |     |
|-----|---|----|----|----|----|---|----|----|---|---|---|----|----|---|---|---|---|---|-----|
| 練習場 | 2 | 19 | 23 | 18 | 11 | 6 | 16 | 10 | 3 | 4 | 2 | 10 | 16 | 4 | 3 | 2 | 1 | 1 | 151 |
|-----|---|----|----|----|----|---|----|----|---|---|---|----|----|---|---|---|---|---|-----|

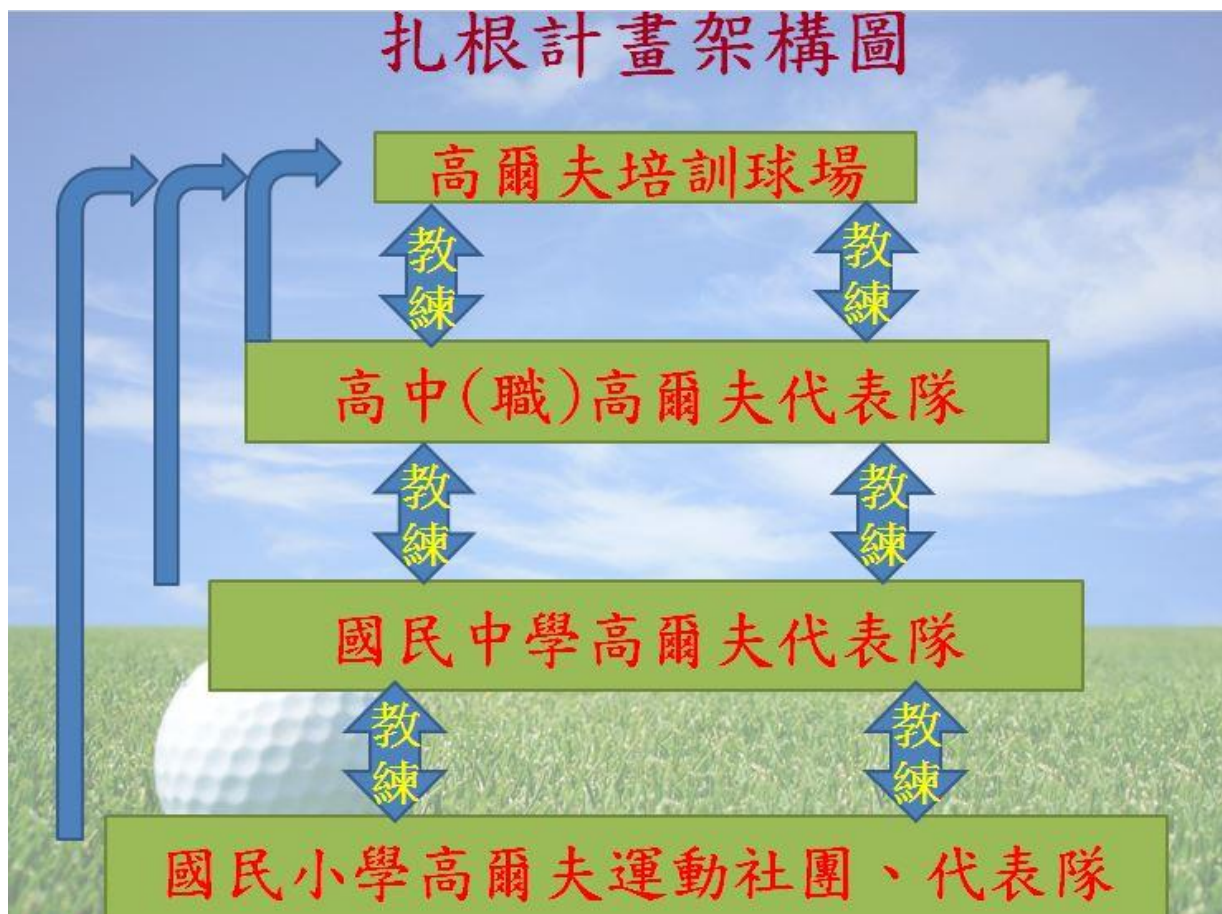
資料來源：中華民國高爾夫球場事業協進會、網路資料

## 肆、執行策略及方案

### 一、主要工作項目：

- (一) 規劃推廣學校（體育班招收高爾夫學生或成立高爾夫運動社團）及配合推廣之高爾夫球場。
- (二) 規劃辦理分區推廣高爾夫賽事及全國菁英賽事。
- (三) 規劃學校設置簡易高爾夫練習場地及充實設備與器材。
- (四) 規劃學校教師增能及高爾夫專項教練機制。
- (五) 規劃推展社會資金之募集與分配措施。

### 二、扎根計畫架構圖：



三、分年執行策略與分工：

| 計畫項目                 | 執行內容   | 執行單位                |           |                                    | 104年 | 105年 | 106年 | 107年 |
|----------------------|--|---------------------|-----------|------------------------------------|------|------|------|------|
|                      |  | 主辦                  | 承辦        | 協辦                                 |      |      |      |      |
| (一)規劃推廣學校及配合推廣之高爾夫球場 | 1、遴選直轄市、縣市政府所屬高中職及國民中、小學配合推廣學校：<br>(1) 召開直轄市、縣市政府說明會。<br>(2) 鼓勵直轄市、縣市政府輔導所屬高中職及國中、小學(包含體育班)招收高爾夫項目學生或輔導所屬高中職及國中、小學成立高爾夫社團。<br>(3) 由直轄市、縣市政府彙整所屬高中職及國中、小學(包含體育班)招收高爾夫項目學生或成立高爾夫運動社團計畫，向體育署提出申請。<br>(4) 體育班每班至少需有 6 名學生(高中職需有 10 名學生)，1 名教練，每週至少訓練 3 次，每次至少 2 小時。<br>(5) 運動社團每社至少需有 10 名學生，1 名教練，每週至少上課 1 次，每次至少 2 小時。<br>(6) 體育署成立專案小組審查核定。 | 教育部體育署<br>各直轄市、縣市政府 | 中華民國高爾夫協會 | 各直轄市、縣市政府所屬高中職及國民中小學<br>各高爾夫球場、練習場 | V    | V    | V    | V    |
|                      | 2、遴選國、私立高中職推廣學校：<br>(1) 召開說明會。<br>(2) 輔導國、私立高中職學校提出招收高爾夫項目學生或成立高爾夫運動社團計畫。<br>(3) 體育班每班至少需有 10 名學生，1 名教練，每週至少訓練 3 次，每次訓練至少 2 小時。<br>(4) 運動社團每社至少需有 10 名學生，1 名教練，每週至少上課 1 次，每次訓練至少 2 小時。<br>(5) 體育署成立專案小組審查核定。   | 教育部體育署<br>各國、私立高中職  | 中華民國高爾夫協會 | 各高爾夫球場、練習場                         | V    | V    | V    | V    |
|                      | 3、球場培育選手：每球場培訓人數至少 10 人(含國小、國中、高中)，須聘有合格教練，每週至少訓練 5 次，每次訓練至少 2 小時。(企業及球場贊助)<br>4、球場優惠青少年選手擊球：各球場優惠擊球每次 1000 元、500 位選手(逐年遞增)每週擊球 2 次。(企業及球場贊助)  | 各高爾夫球場              | 中華民國高爾夫協會 | 各高爾夫練習場                            | V    | V    | V    | V    |

|                                   |   |                                   |                  |   |          |          |          |          |
|-----------------------------------|---|-----------------------------------|------------------|---|----------|----------|----------|----------|
| <p>(二)規劃推廣高爾夫賽事及年度菁英大賽</p>        | <p>1、普及推廣賽事：<br/> (1)體育班或社團推廣之比賽辦法另由高協規劃。<br/> (2)由高協規劃比賽辦法，以揮遠、推準為主要比賽方式。<br/> (3)洽請 SSU 網路轉播。</p>   | <p>教育部體育署<br/>各級學校<br/>各高爾夫球場</p> | <p>中華民國高爾夫協會</p> | <p>各直轄市、縣市政府</p>                        | <p>V</p> | <p>V</p> | <p>V</p> | <p>V</p> |
|                                   | <p>2、年度菁英大賽及明星選手獎勵：<br/> (1)每年十二月舉辦。<br/> (2)以球場培訓選手為主。<br/> (3)比賽及獎勵辦法另由高協規劃。<br/> (4)優秀選手，辦理短期集中訓練或國內外移地訓練，提供國家錦標賽參賽名額。</p>   | <p>教育部體育署<br/>各級學校<br/>各高爾夫球場</p> | <p>中華民國高爾夫協會</p> | <p>各直轄市、縣市政府</p>                        | <p>V</p> | <p>V</p> | <p>V</p> | <p>V</p> |
| <p>(三)規劃學校設置簡易高爾夫練習場地及充實設備與器材</p> | <p>1、輔助學校與高爾夫練習場、高爾夫球場建教合作：<br/> (1)輔導培訓高爾夫選手之體育班或運動社團與鄰近之與高爾夫練習場、高爾夫球場建教合作。<b>(企業及球場贊助)</b><br/> (2)高爾夫練習場、高爾夫球場給予以優惠價格。<b>(企業及球場贊助)</b></p>   | <p>教育部體育署<br/>各直轄市、縣市政府</p>       | <p>中華民國高爾夫協會</p> | <p>各高爾夫球場、練習場<br/>各級學校</p>              | <p>V</p> | <p>V</p> | <p>V</p> | <p>V</p> |
|                                   | <p>2、輔助學校設置簡易高爾夫練習場地及充實設備與器材(練習場地、擊球墊、推桿練習器、球具、球)：<br/> (1)召開各縣市政府、各級相關學校說明會。<br/> (2)有需求之學校提供設置空間，向體育署提出申設計畫。<br/> (3)場地設置由協會現場會勘後輔導設計(包括安全網、擊球墊、撿球及洗球設備)。<br/> (4)體育署成立專案小組審查核定。</p>              | <p>教育部體育署<br/>各直轄市、縣市政府</p>       | <p>中華民國高爾夫協會</p> | <p>各級學校</p>                             | <p>V</p> | <p>V</p> | <p>V</p> | <p>V</p> |
| <p>(四)規劃學校教師增能及高爾夫專項教練機制</p>      | <p>1、學校教師增能：<br/> (1)高協定期舉辦各級學校高爾夫指導老師增能研習會。<br/> (2)輔導學校高爾夫指導老師參加協會辦理之各級教練、裁判講習取得合格教練、裁判證書。<br/> (3)請各直轄市及縣市政府、國立高中職，優先編列專任運動教練名額，聘任高爾夫專任運動教練。<br/> (4)輔導各直轄市及縣市政府、國立高中職聘任合格高爾夫教練擔任體育班或運動社團教練。</p> | <p>教育部體育署</p>                     | <p>中華民國高爾夫協會</p> | <p>各直轄市、縣市政府<br/>設立高爾夫代表隊或運動社團之各級學校</p> | <p>V</p> | <p>V</p> | <p>V</p> | <p>V</p> |

|                                |  |   |                  |  |   |   |   |   |
|--------------------------------|--|---|------------------|--|---|---|---|---|
|                                | <p>2、協助學校媒合高爾夫指導教練：</p> <p>(1) 補助學校鐘點費，邀請合格高爾夫教練。</p> <p>(2) 協會指派之駐區巡迴教練定期巡迴各所轄學校指導。</p> <p>(3) 協會指派合格高爾夫教練擔任駐區巡迴教練，規劃辦理。</p>  | <p>教育部體育署</p> <p>各直轄市、縣市政府</p> <p>中華民國高爾夫協會</p> | <p>中華民國高爾夫協會</p> | <p>設立高爾夫代表隊或運動社團之各級學校</p>                              | V | V | V | V |
| (五) 規劃參與計畫之高爾夫球場、學校、選手之補助與獎勵措施 | <p>1、補助措施：</p> <p>(1) 配合學校（體育班或運動社團）補助組訓費用。</p> <p>(2) 學校設簡易高爾夫練習場地、充實設備與器材補助。（由中華高協擬定各級學校簡易練習場地、設備與器材及推展資金申請辦法，由各校依辦法提出申請）</p> <p>(3) 舉辦普及推廣季賽補助。</p> <p>(4) 舉辦年度菁英大賽補助。</p> <p>(5) 舉辦學校高爾夫指導老師增能研習會補助。</p> <p>(6) 協會派任駐區巡迴教練鐘點費補助。</p> | <p>教育部體育署</p>                                   | <p>中華民國高爾夫協會</p> | <p>各直轄市、縣市政府</p> <p>各級學校</p> <p>各高爾夫球場及練習場</p>         | V | V | V | V |
|                                | <p>2、獎勵措施：</p> <p>(1) 選手個人：推廣季賽、月賽、年度大賽比賽獎勵依競賽規程規定；獎勵內容以發放擊球優惠券、球具優惠券為原則。</p> <p>(2) 配合計畫之學校：國小、國中依培養高爾夫選手人數，升學至上一級學校繼續高爾夫訓練人數核予獎勵；高中職學校依所屬學生年度大賽獲獎情形給獎勵。</p>  | <p>教育部體育署</p>                                   | <p>中華民國高爾夫協會</p> | <p>各直轄市、縣市政府</p> <p>各級學校代表隊或運動社團</p> <p>各高爾夫球場及練習場</p> | V | V | V | V |



|                      |   |           |           |  |   |   |   |   |
|----------------------|---|-----------|-----------|--|---|---|---|---|
| (六) 規劃推展社會資金之募集與分配措施 | 1、由中華高協擬訂設備與器材及推展資金之募集辦法，向各球具廠商、企業或個人勸募。<br>2、由中華高協組織專案小組辦理申請案件審查，並依審查結果核配。<br>3、年度菁英大賽由中華高協向廠商、企業、個人募集資金、獎品或掛名權、轉播權，募集辦法由高協另行規劃。 | 中華民國高爾夫協會 | 中華民國高爾夫協會 | 教育部體育署<br><br>各級學校代表隊或運動社團<br><br>各高爾夫球場 | V | V | V | V |
|----------------------|---|-----------|-----------|--|---|---|---|---|

## 伍、資源需求及預算

### 一、所需資援說明如下：

#### (一) 補助費：

- 1、配合學校（體育班、高爾夫社團）補助。
- 2、舉辦普及推廣季賽補助。
- 3、舉辦年度菁英大賽補助。
- 4、學校設置簡易高爾夫練習場地及充實設備與器材補助。
- 5、舉辦學校高爾夫指導教師增能研習會補助。
- 6、協會指派合格高爾夫教練擔任駐區巡迴補助。

### 二、經費支用原則

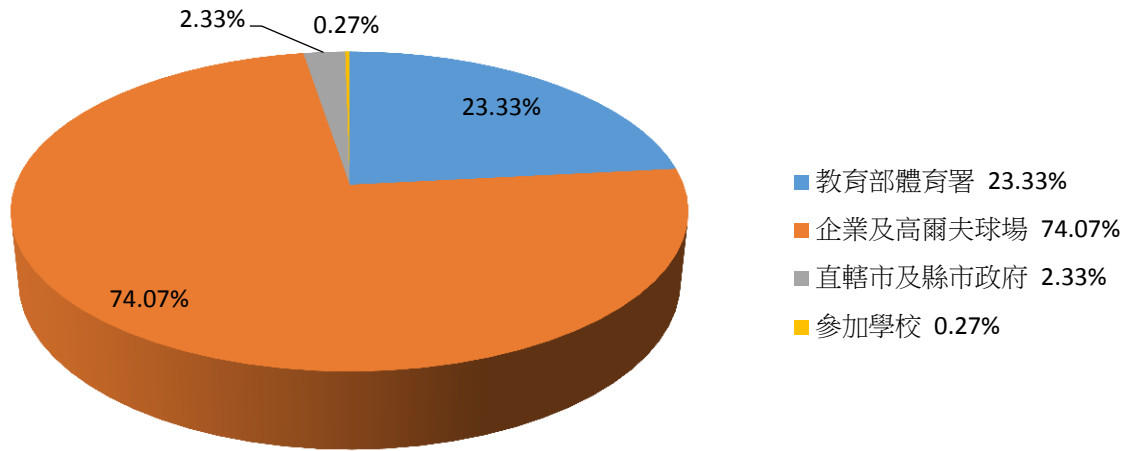
- (一) 配合學校（體育班與高爾夫運動社團）及配合球場組訓費，限用於：教練指導費、擊球費、參賽費（報名費、旅運費、保險費）、消耗性訓練器材裝備費、運動傷害防護費、教練選手膳食費、選手營養費、課業輔導費、運動科學支援費、移地訓練費（場地租借、住宿、膳食、交通及保險費）。
- (二) 配合學校（社團）補助費，限用於：消耗性訓練器材裝備費、運動科學支援費、參賽報名費、旅運費及移地訓練費（包括場地租借、住宿、膳食、交通及保險費）。
- (三) 舉辦普及推廣季賽、菁英大賽，補助費限用於：桿弟費、保險費、獎品費、餐費、茶水費、工作費。
- (四) 舉辦學校高爾夫指導教師增能研習會，補助費限用於：場地費、交通費、住宿費、保險費、鐘點費、教材費、餐費、茶點費、文具紙張費、工作費。
- (五) 高爾夫專項教練至學校授課或至球場指導之補助鐘點費。

三、經費需求：本計畫分年經費需求如下：

| 年度                  |                    | 104年   | 105年                                | 106年                                | 107年                                | 總計                   |
|---------------------|--------------------|--|-------------------------------------|-------------------------------------|-------------------------------------|----------------------|
| 預算                  | 計畫項目               |  |                                     |                                     |                                     |                      |
| 補助發展高爾夫學校及球場組訓、優惠擊球 | 球隊組訓費用             | 3,000,000<br>(30所*10萬)                         | 3,000,000                           | 3,000,000                           | 4,500,000                           | 13,500,000           |
|                     | 學校社團補助費            | 3,000,000<br>(60所*5萬)                          | 3,000,000                           | 3,000,000                           | 4,500,000                           | 13,500,000           |
|                     | 補助學校設置高爾夫練習器材(資本門) | 18,000,000<br>(90所*20萬)                        | 18,000,000                          | 18,000,000                          | 27,000,000                          | 81,000,000           |
|                     | 球場組訓費用(企業及球場贊助)    | 54,000,000<br>(15座*10人*3萬*12月)                 | 72,000,000<br>(20座*10人*3萬*12月)      | 90,000,000<br>(25座*10人*3萬*12月)      | 108,000,000<br>(30座*10人*3萬*12月)     | 324,000,000          |
|                     | 球場優惠擊球費用(企業及球場贊助)  | 52,000,000<br>(500人*52週*2次*1000元)              | 104,000,000<br>(1000人*52週*2次*1000元) | 156,000,000<br>(1500人*52週*2次*1000元) | 208,000,000<br>(2000人*52週*2次*1000元) | 520,000,000          |
|                     | <b>小計</b>          | <b>130,000,000</b>                             | <b>200,000,000</b>                  | <b>270,000,000</b>                  | <b>352,000,000</b>                  | <b>952,000,000</b>   |
|                     | 舉辦賽事補助             | 學校社團普及推廣賽事                                     | 4400,000<br>(22縣市*20萬)              | 4400,000                            | 4400,000                            | 4400,000             |
| 學校代表隊競技賽事           |                    | 2,000,000                                      | 2,000,000                           | 2,000,000                           | 2,000,000                           | 8,000,000            |
| 年度菁英大賽              |                    | 2,000,000                                      | 2,000,000                           | 2,000,000                           | 2,000,000                           | 8,000,000            |
| <b>小計</b>           |                    | <b>8,400,000</b>                               | <b>8,400,000</b>                    | <b>8,400,000</b>                    | <b>8,400,000</b>                    | <b>33,600,000</b>    |
| 舉辦教師及教練研習           | 舉辦學校高爾夫指導老師增能研習    | 500,000  | 500,000                             | 500,000                             | 500,000                             | 2,000,000            |
|                     | 辦理學校高爾夫教練研習        | 500,000  | 500,000                             | 500,000                             | 500,000                             | 2,000,000            |
|                     | <b>小計</b>          | <b>1,000,000</b>                               | <b>1,000,000</b>                    | <b>1,000,000</b>                    | <b>1,000,000</b>                    | <b>4,000,000</b>     |
| 補助學校教練鐘點費           | 鐘點費                | 3,024,000<br>(18週*3天*1200*40校+18週*1天*1200*20校) | 3,780,000                           | 5,508,000                           | 7,992,000                           | 20,304,000           |
|                     | <b>小計</b>          | <b>3,024,000</b>                               | <b>3,780,000</b>                    | <b>5,508,000</b>                    | <b>7,992,000</b>                    | <b>20,304,000</b>    |
| <b>合計</b>           |                    | <b>142,424,000</b>                             | <b>213,180,000</b>                  | <b>284,908,000</b>                  | <b>369,392,000</b>                  | <b>1,009,904,000</b> |



## 資金比例



## 陸、預期效果及績效評核

### 一、預期效果：

- (一) 推廣學校及配合推廣球場逐年擴增，基層高爾夫人口逐年增加。
- (二) 普及推廣賽事增加初學者的興趣，具亮點之菁英賽事增加社會的關注。
- (三) 學校設置簡易高爾夫練習場地及充實設備與器材，學校練習環境大加改善。
- (四) 學校教練增能及巡迴教練機制，大幅提昇學校高爾夫指導教練素質。
- (五) 參與計畫之學校、選手之補助與獎勵措施，對學校、選手實際激勵。
- (六) 學生選手培育、簡易練習場地、設備與器材及推展資金之募集，減輕政府負擔。

### 二、績效評核

- (一) 督導、訪視：由體育署邀請專家學者成立「高爾夫基層紮根計畫推動小組」，專責協助體育署督導計畫擬訂、推動、督導、訪視、績效評估等工作。
- (二) 專案計畫之資料檔案建置，讓高爾夫人才、相關資訊得以完整保存、運用。

## 柒、計畫期程

- 一、本計畫自民國 104 年 1 月 1 日起至 107 年 12 月 31 日。
- 二、有關本計畫內容及具體作法，將每年檢討高爾夫運動推展實際情況，逐年修正計畫內容。

附件一 國中、小學體育班招收高爾夫選手（或高爾夫運動社團籌設）計畫

- 一、背景說明。
- 二、選手招募規劃。
- 三、選手培訓規劃。（含時間、地點、內容、方法）
- 四、課業輔導規劃。
- 五、選手生活管理（含品德教育）規劃。
- 六、教練之學經歷（含相關證照、資格）。
- 七、訓練場地設施規劃。
- 八、選手參賽規劃。
- 九、選手向上輸送規劃。
- 十、經費需求。
- 十一、督導考核。

附件二 高中（職）體育班招收高爾夫選手（或高爾夫運動社團籌設）計畫

- 一、背景說明
- 二、選手招募規劃。
- 三、選手培訓規劃。（含時間、地點、內容、方法）
- 四、課業輔導規劃。
- 五、選手生活管理（含品德教育）規劃。
- 六、教練之學經歷（含相關證照、資格）。
- 七、訓練場地設施規劃。
- 八、選手參賽規劃。
- 九、選手向上輸送規劃。
- 十、經費需求。
- 十一、督導考核。

附件三 高爾夫球場培訓高爾夫選手計畫

- 一、背景說明
- 二、選手招募。
- 三、選手培訓。（含時間、地點、內容、方法）
- 四、課業輔導。
- 五、選手生活管理（含品德教育）。
- 六、教練之學經歷（含相關證照、資格）。
- 七、訓練場地設施狀況。
- 八、選手參賽規劃。
- 九、選手向上輸送規劃。
- 十、經費需求。
- 十一、督導考核。

附件四 學校設置簡易高爾夫練習場地、充實設備與器材申請計畫

- 一、選手人數。（附名冊與簡歷）
- 二、選手培訓。（含時間、地點、內容、方法）
- 三、需求內容。
- 四、簡易高爾夫練習場地設置場地說明。（含長寬、面積、平面圖）
- 五、使用與管理維護規劃。
- 九、經費需求。

## 105 年補助高級中等以下學校推動高爾夫運動實施計畫

一、依據：「教育部體育署基層高爾夫扎根計畫」、「中央對直轄市及縣（市）政府補助辦法」、「教育部體育署 SH150 方案」。

二、目的：配合 SH150 方案增加學生多元運動選擇，養成規律運動習慣提升體適能，並扎根高爾夫運動。

### 三、補助種類：

- (一) 申請補助學校高爾夫運動代表隊。
- (二) 申請補助學校高爾夫運動社團。

### 四、申請資格及申請方式：

- (一) 申請資格：縣屬高級中等以下學校。
- (二) 申請方式：

1. 請於 105 年 8 月 12 日（星期五）前將下列資料函送本署，各直轄市、縣市所屬學校由各直轄市縣市政府教育局（處）統籌彙送，逾期不再受理，包括：

(1) 計畫書：格式部分封面應包括勾選  新成立或  非新成立、勾選  代表隊或  社團、校名、所在縣市、計畫負責人、聯絡電話與電子信箱。內文應以直式橫書（14 號字，單行間距），至多 20 頁，並請以 A4 雙面印刷。

#### A. 申請補助高爾夫運動代表隊之計畫書內容須包括：

- 一、背景說明。
- 二、選手招募規劃。
- 三、選手培訓規劃。（含時間、地點、內容、方法）
- 四、課業輔導規劃。
- 五、選手生活管理（含品德教育）規劃。
- 六、教練之學經歷（含相關證照、資格）。
- 七、訓練場地設施規劃。（包括位置圖、場地長、場地寬）
- 八、選手參賽規劃。
- 九、選手向上輸送規劃。

#### B. 申請補助高爾夫運動社團之計畫書內容須包括：

- 一、背景說明。
- 二、成員招募規劃。
- 三、社團活動內容規劃。（含時間、地點、方法）
- 四、社團老師之學經歷（含相關證照、資格）。
- 五、活動場地設施規劃。
- 六、參賽規劃。

(2)經費概算(如附件 1)：

A. 申請運動代表隊之學校可編列之經費包括：

※組訓費新臺幣 10 萬元(包括參賽旅運費、移地訓練費及訓練營養費、單價 1 萬元以下之器材費等)

※設備器材費新臺幣 20 萬元(限新成立之代表隊)

B. 申請運動社團之學校可編列之經費包括：

※組訓費新臺幣 5 萬元(包括參賽旅運費、打擊練習場擊球費、單價 1 萬元以下之器材費等)

※設備器材費新臺幣 20 萬元(限新成立之社團)

(3)經費彙整表(如附件 2)：每縣市依優先順序推薦。

2、預算書及彙整表均須核章。

五、審核完畢後將函送結果，請收到回函後 10 日內檢附領據報署請款（撥款期限至 105 年 10 月 31 日止）。

六、補助經費應於 105 年 10 月 31 日前完成請款，相關設備應於 105 年 12 月 31 日前執行完畢。

七、依本署補助推動學校體育運動發展經費原則第 7 項規定，上述組訓費及資本門經費，最高補助比率不得超過核定計畫經費百分之九十，不足部分由地方政府自籌。

**本案所有送署計畫書及附件請以電子檔送件，否則將予退件  
計畫及附件 1 請用 Word 檔，附件 2 請用 Excel 檔**

附件 1

範例(下表可依實際情況自行增刪)

申請表

教育部體育署補助計畫項目經費

核定表

| 申請單位：                         |      | 計畫名稱：  |    |           |    |                       |             |
|-------------------------------|------|--------|----|-----------|----|-----------------------|-------------|
| 計畫期限：105 年 月 日至 106 年 月 日     |      |        |    |           |    |                       |             |
| 計畫經費總額： 元，向本署申請補助金額： 元，自籌款： 元 |      |        |    |           |    |                       |             |
| 經費項目                          | 細目   | 計畫經費明細 |    |           |    | 體育署核定情形<br>(申請單位請勿填寫) |             |
|                               |      | 單價(元)  | 數量 | 總價<br>(元) | 說明 | 計畫金額<br>(元)           | 補助金額<br>(元) |
| 參賽旅運費                         | 住宿費  |        |    |           |    |                       |             |
|                               | 雜費   |        |    |           |    |                       |             |
|                               | 交通費  |        |    |           |    |                       |             |
|                               | 保險費  |        |    |           |    |                       |             |
|                               | 小計   |        |    |           |    |                       |             |
| 移地訓練費                         | 場地租借 |        |    |           |    |                       |             |
|                               | 住宿費  |        |    |           |    |                       |             |
|                               | 雜費   |        |    |           |    |                       |             |
|                               | 交通費  |        |    |           |    |                       |             |
|                               | 保險費  |        |    |           |    |                       |             |
| 小計                            |      |        |    |           |    |                       |             |
| 訓練營養補助費                       |      |        |    |           |    |                       |             |
|                               |      |        |    |           |    |                       |             |
|                               |      |        |    |           |    |                       |             |
|                               |      |        |    |           |    |                       |             |
|                               | 小計   |        |    |           |    |                       |             |

■申請表

## 教育部體育署補助計畫項目經費

□核定表

|   |             |                  |  |            |             |   |             |
|---|-------------|------------------|--|------------|-------------|---|-------------|
| 申請單位：   |             | 計畫名稱：            |  |            |             |   |             |
| 計畫期程：105年 月 日至 106年 月 日   |             |                  |  |            |             |   |             |
| 計畫經費總額： 元，向本署申請補助金額： 元，自籌款： 元   |             |                  |  |            |             |   |             |
| 器材設備費(經常門)  | ex：高爾夫球     |                  |  |            |             |   |             |
|   |             |                  |  |            |             |   |             |
|   |             |                  |  |            |             |   |             |
|   | 小計          |                  |  |            |             |   |             |
| 器材設備費(資本門)<br><span style="color: red;">限新成立之</span>  |             |                  |  |            |             |   |             |
|   |             |                  |  |            |             |   |             |
|   |             |                  |  |            |             |   |             |
|   | 小計          |                  |  |            |             |   |             |
| 合 計   |             |                  |  |            |             |   | 體育署<br>核定補助 |
| 承辦<br>單位  | 主(會)計<br>單位 | 機關學校首長<br>或團體負責人 |  | 體育署<br>承辦人 | 體育署<br>單位主管 |   |             |
| 備註：<br>1、同一計畫向本部及其他機關申請補助時，應於計畫項目經費申請表內，詳列向本部及其他機關申請補助之項目及金額，如有隱匿不實或造假情事，本部應撤銷該補助案件，並收回已撥付款項。<br>2、補助計畫除依本要點第4點規定之情形外，以不補助人事費、內部場地使用費及行政管理費為原則。<br>3、申請補助經費，其計畫執行涉及需依「政府機關政策文宣規劃執行注意事項」、預算法第62條之1及其執行原則等相關規定辦理者，應明確標示其為「廣告」，且揭示贊助機關（教育部）名稱，並不得以置入性行銷方式進行。 |             |                  |  |            |             | 補助方式：<br><input type="checkbox"/> 全額補助<br><input checked="" type="checkbox"/> 部分補助(指定項目補助)<br><input type="checkbox"/> 是 <input type="checkbox"/> 否<br>【補助比率 %】 |             |
|   |             |                  |  |            |             | 餘款繳回方式：<br><input checked="" type="checkbox"/> 繳回（請敘明依據）<br>未執行項目。<br><input checked="" type="checkbox"/> 不繳回（請敘明依據）<br>已執行項目，仍有結餘款。                            |             |

## 教育部高爾夫基層扎根四年中程計畫執行成效

### 1. 計畫說明：

- (1) 依據：教育部體育署「基層高爾夫扎根中程計畫」辦理。
- (2) 計畫目標：擴增高爾夫基層運動人口、發掘培訓高爾夫潛力人才、擴增高爾夫專業教練人數、募集社會資援協助計畫推動。
- (3) 計畫期程：自民國 104 年 1 月 1 日起至 107 年 12 月 31 日。
- (4) 體育署補助：補助學校成立代表隊(每校 30 萬)及社團(每校 25 萬) 相關組訓費及設備器材費，104 學年補助 50 校；105 學年補助 76 校(原 104 學年申請學校僅補助 5~10 萬元整)。

### 2. 104 學年度執行成效：

#### (1) 教師(教練)增能研習活動

- A. 辦理時間：104 年 12 月 7、9、11 日
- B. 辦理地點：揚昇球場、南峰球場、台南球場
- C. 參加對象：各縣市高、國中、國小學校教師，有意認識高爾夫社團或代表隊組織運作者；或已(欲)於三級學校擔任高爾夫之國家 C、B、A 教練，共 73 人報名參加。

#### (2) 社團擊準擊遠競賽：

- A. 中區：105 年 4 月 18 日在台中球場
- B. 北區：105 年 4 月 20 日在揚昇球場
- C. 南區：105 年 4 月 22 日在高雄球場
- D. 參加對象：以縣市報名評比，並區分國小(低、中、高年級組)、國中組、高中組，每縣市各組限報名三人。105 年報名參賽人數：211 人。
- E. 每位選手均須參加擊遠和擊準兩項比賽，比賽結果：團體總錦標前三名分別為：臺南市、台北市、桃園市。擊遠競賽高男組第 1 名王偉軒(高雄市高苑工商成績 341 碼)

#### (3) 球場隊際錦標賽：

- A. 比賽日期：105 年 5 月 10~12 日(星期二~四)
- B. 比賽地點：南峰高爾夫球場(南投市鳳山路 336-1 號)
- C. 參加對象：台灣各球場 18 歲以下培訓選手。參加人數：台灣(老淡水)、台北、桃園、揚昇、山溪地、新竹(新豐)、寶山、全國、台中國際、彰化、南峰、台南(新化)、斑芝花(永安)、南一、大崗山、高雄及花蓮等 17 座球場 26 隊 52 人報名參賽。
- D. 本次賽制比照萊德杯、青年奧運會、亞太青少年隊際錦標賽，採一男一女組隊方式，比賽進行 3 天，第一回合四球賽(fourball)，第二回合兩球賽(foursomes)，最後一天為男、女個人賽，讓個人化的高爾夫運動參入團體合作、策略運用因子，培養團隊精神。
- E. 比賽結果：

- ※ 團體賽取前 6 名頒獎盃乙座，前三名依序為：全國球場 A 隊謝霆葳／陳萱 286 桿。新竹(新豐)球場 B 隊曾豐棟／許諾心 288 桿。彰化球場張育僑／陳靜慈 291 桿。
  - ※ 個人成績取前 3 名頒發獎盃及獎狀，4~8 名頒發獎狀，男子個人前 3 名依序為：陳喬東(台北)69 桿。曾豐棟(新竹) 69 桿。謝霆葳(全國) 69 桿。女子個人前 3 名依序為：林婕恩(揚昇)69 桿。陳靜慈(彰化) 70 桿。洪若華(揚昇) 72 桿。
  - ※ 男女前 3 名優先納入次年度潛力選手培訓暨出國移地訓練名單，冠軍球場-全國花園球場，亦獲得媒體專訪，以表彰其訓練成效。
3. 105 學年度計畫執行：基層扎根申請學校共 76 所(高中 7 所、國中 18 所、國小 51 所；新成立學校 43 所)，另有 10 所學校申請贊助品，合計 86 所學校。申請代表隊學校 22 校 391 人、申請成立社團學校 63 校 1242 人，協會已完成所需贊助品調查並寄發完畢，預定於 106 年 4 月份區分北中南東各區辦理「擊準擊遠大賽」、5 月份辦理「球場隊際錦標賽」及 7 月份辦理「教師增能研習」，以有效落實教育部高爾夫基層扎根計畫、倍增高爾夫人口。
- (1) 教育部「106 年基層扎根高爾夫擊遠、擊準大賽」：
- A. 競賽組別(共 14 組)：菁英組(高男、高女、國男、國女共 4 組)、社團組(高男、高女、國男、國女、國小高男、國小高女、國小中男、國小中女、國小低男、國小低女共 10 組)。
  - B. 比賽項目：每位選手均須參加：開球擊遠、切球擊準、推球擊準三項，三項比賽皆完賽之選手方得列名該競賽組成績排序。
  - C. 競賽獎項：分區個人全能賽、全國個人總決賽、全國縣市團體總錦標：團體甲組(6 都)、團體乙組(16 縣市)。
  - D. 比賽日期及地點：
    - ※ 社團組分區競賽(不含菁英組)：
    - ※ 東區：106 年 4 月 15 日(星期六)在花蓮高爾夫球場。
    - ※ 北區：106 年 4 月 17 日(星期一)在揚昇高爾夫球場。
    - ※ 中區：106 年 4 月 19 日(星期三)在台中高爾夫球場。
    - ※ 南區：106 年 4 月 21 日(星期五)在南一高爾夫球場。
    - ※ 全國個人總決賽(含菁英組)：106 年 4 月 28 日(星期五)在揚昇高爾夫球場。
- (2) 教育部「106 年基層扎根高爾夫球場菁英隊際錦標賽」：
- A. 比賽日期：106 年 5 月 31 日~6 月 2 日(星期三~五)。
  - B. 比賽地點：南峰高爾夫球場
  - C. 參賽資格：各球場培訓選手。
  - D. 團體賽：各球場可組 3 隊(每隊男女各 1 人)，必須為該球場培訓選手，以第一回合實施 4 人 4 球賽、第二回合 4 人 2 球賽，第三回合比桿賽，加總桿數為該球場之團體成績。



- E. 個人賽：以第三回合 18 洞比桿賽區分男女排名。
  - F. 報名日期：106 年 5 月 1 日起至 5 月 12 日 1700 時止。
  - G. 報名繳交資料：報名表、繳費證明、選手身分證影本、球場簡介電子檔(約 100 字)、球場照片電子檔(1-3 張，製作秩序冊介紹球場使用)。
4. 高爾夫基層扎根贊助計畫：為落實計畫之推動，展開贊助計畫執行，截自目前各界贊助「教育部基層扎根計畫」物資，已分發基層扎根學校計有：
- (1) 渡鐫貝爾 DUMABEAR：105、106 年兒童球桿各 1000 支，共 2000 支，球桿袋 25 組（已寄發申請學校）。
  - (2) 宇榮 FOREMOST：訓練球 105.106 各 2 萬顆共 4 萬顆（已寄發申請學校）。
  - (3) 渡鐫貝爾 DUMABEAR 及啟坤 KBS：成人球桿每年 2000 枝，105.106 年共 4000 支（已寄發申請學校）。
- ※ 後續贊助包括：
- (1) 渡鐫貝爾 DUMABEAR：兒童球桿每年 1000 枝。
  - (2) 揚昇集團：運動服、外套、球帽各 4000 件。
  - (3) 渡鐫貝爾 DUMABEAR 及啟坤 KBS：成人球桿每年 2000 枝。
  - (4) 宇榮 FOREMOST：訓練球每年兩萬顆。
  - (5) 另募集二手球具裝備(球桿、球、球袋及高爾夫相關練習器材)部分，募集地點計有臺北、揚昇及再興等十一家球場，屆時亦將透過中華高協轉贈相關學校。

### 106 年度高爾夫基層扎根發展學校

| 編號 | 縣市  | 學校全名                    | 代表隊人數 | 社團人數 | 合計人數 |
|----|-----|-------------------------|-------|------|------|
| 1  | 基隆市 | 基隆市暖暖區暖江國民小學            | 20    | 20   | 40   |
| 2  | 臺北市 | 臺北市私立景文高級中學             | 3     | 39   | 42   |
| 3  | 臺北市 | 臺北市大安區大安國民小學            | 0     | 5    | 5    |
| 4  | 臺北市 | 臺北市立民族國民中學              | 3     | 30   | 33   |
| 5  | 新北市 | 新北市立石門國民中學              | 0     | 5    | 5    |
| 6  | 新北市 | 新北市石門區石門國民小學            | 6     | 14   | 20   |
| 7  | 新北市 | 新北市林口區興福國民小學            | 5     | 11   | 16   |
| 8  | 新北市 | 新北市新莊區昌平國民小學            | 4     | 10   | 14   |
| 9  | 新北市 | 穀保學校財團法人新北市穀保高級家事商業職業學校 | 15    | 0    | 15   |
| 10 | 桃園市 | 桃園市桃園區同德國民小學            | 33    | 0    | 33   |
| 11 | 桃園市 | 桃園市立會稽國民中學              | 54    | 0    | 54   |
| 12 | 桃園市 | 桃園市立平鎮國民中學              | 3     | 0    | 3    |
| 13 | 臺中市 | 臺中市立東山高級中學              | 9     | 0    | 9    |
| 14 | 臺中市 | 臺中市立忠明高級中學              | 13    | 0    | 13   |
| 15 | 臺中市 | 臺中市清水區大楊國民小學            | 4     | 12   | 16   |
| 16 | 臺中市 | 臺中市太平區頭汴國民小學            | 0     | 25   | 25   |
| 17 | 彰化縣 | 彰化縣埔鹽鄉埔鹽國民小學            | 16    | 16   | 32   |
| 18 | 彰化縣 | 彰化縣彰化市南郭國民小學            | 0     | 24   | 24   |
| 19 | 彰化縣 | 彰化縣立彰化藝術高級中學            | 11    | 0    | 11   |
| 20 | 南投縣 | 南投縣立鳳鳴國民中學              | 5     | 24   | 29   |
| 21 | 南投縣 | 南投縣草屯鎮炎峰國民小學            | 6     | 20   | 26   |
| 22 | 南投縣 | 南投縣南投市營盤國民小學            | 0     | 12   | 12   |
| 23 | 南投縣 | 南投縣草屯鎮碧峰國民小學            | 0     | 25   | 25   |
| 24 | 南投縣 | 南投縣南投市漳和國民小學            | 0     | 10   | 10   |
| 25 | 南投縣 | 南投縣南投市僑建國民小學            | 0     | 10   | 10   |
| 26 | 雲林縣 | 雲林縣西螺鎮文興國民小學            | 0     | 26   | 26   |
| 27 | 雲林縣 | 雲林縣立林內國民中學              | 0     | 30   | 30   |
| 28 | 嘉義市 | 嘉義市蘭潭國民小學               | 13    | 17   | 30   |
| 29 | 嘉義市 | 嘉義市世賢國民小學               | 0     | 30   | 30   |
| 30 | 嘉義市 | 嘉義市立北興國民中學              | 0     | 5    | 5    |
| 31 | 高雄市 | 高雄市立三民高級中學              | 8     | 0    | 8    |
| 32 | 高雄市 | 高雄市立鳳甲國民中學              | 0     | 12   | 12   |
| 33 | 屏東縣 | 屏東縣立里港國民中學              | 1     | 5    | 6    |
| 34 | 屏東縣 | 屏東縣潮州鎮四林國民小學            | 12    | 12   | 24   |
| 35 | 屏東縣 | 屏東縣恆春鎮墾丁國民小學            | 8     | 26   | 34   |
| 36 | 屏東縣 | 屏東縣高樹鄉泰山國民小學            | 6     | 6    | 12   |
| 37 | 屏東縣 | 屏東縣里港鄉土庫國民小學            | 0     | 20   | 20   |

### 106 年度高爾夫基層扎根發展學校

| 編號 | 縣市  | 學校全名          | 代表隊人數 | 社團人數 | 合計人數 |
|----|-----|---------------|-------|------|------|
| 38 | 屏東縣 | 屏東縣來義鄉來義國民小學  | 0     | 10   | 10   |
| 39 | 花蓮縣 | 花蓮縣秀林鄉文蘭國民小學  | 0     | 21   | 21   |
| 40 | 花蓮縣 | 花蓮縣富里鄉東竹國民小學  | 0     | 20   | 20   |
| 41 | 花蓮縣 | 花蓮縣花蓮市中華國民小學  | 0     | 15   | 15   |
| 42 | 花蓮縣 | 花蓮縣立美崙國民中學    | 0     | 20   | 20   |
| 43 | 花蓮縣 | 花蓮縣立光復國民中學    | 11    | 19   | 30   |
| 44 | 花蓮縣 | 花蓮縣花蓮市明廉國民小學  | 0     | 20   | 20   |
| 45 | 花蓮縣 | 花蓮縣花蓮市鑄強國民小學  | 0     | 20   | 20   |
| 46 | 花蓮縣 | 花蓮縣花蓮市明禮國民小學  | 0     | 20   | 20   |
| 47 | 花蓮縣 | 花蓮縣立花崗國民中學    | 22    | 22   | 44   |
| 48 | 臺南市 | 臺南市新化區大新國民小學  | 0     | 5    | 5    |
| 49 | 臺南市 | 臺南市永康區五王國民小學  | 0     | 8    | 8    |
| 50 | 臺南市 | 臺南市安南區顯宮國民小學  | 5     | 25   | 30   |
| 51 | 臺南市 | 臺南市永康區三村國民小學  | 14    | 19   | 33   |
| 52 | 臺南市 | 臺南市官田區隆田國民小學  | 0     | 6    | 6    |
| 53 | 臺南市 | 臺南市新化區正新國民小學  | 0     | 30   | 30   |
| 54 | 臺南市 | 臺南市東區裕文國民小學   | 0     | 20   | 20   |
| 55 | 臺南市 | 臺南市立東原國民中學    | 7     | 7    | 14   |
| 56 | 臺南市 | 臺南市仁德區虎山實驗小學  | 0     | 12   | 12   |
| 57 | 臺南市 | 臺南市安平區億載國民小學  | 0     | 10   | 10   |
| 58 | 臺南市 | 臺南市東山區吉貝耍國民小學 | 0     | 4    | 4    |
| 59 | 臺南市 | 臺南市永康區永信國民小學  | 1     | 7    | 8    |
| 60 | 臺南市 | 臺南市新營區新泰國民小學  | 0     | 3    | 3    |
| 61 | 臺南市 | 臺南市立永仁高級中學    | 6     | 6    | 12   |
| 62 | 臺南市 | 臺南市立復興國民中學    | 2     | 0    | 2    |
| 63 | 臺南市 | 臺南市新化區新化國民小學  | 16    | 0    | 16   |
| 64 | 臺南市 | 臺南市麻豆區安業國民小學  | 0     | 76   | 76   |
| 65 | 臺南市 | 臺南市立和順國民中學    | 0     | 3    | 3    |
| 66 | 臺南市 | 臺南市安平區新南國民小學  | 4     | 10   | 14   |
| 67 | 臺南市 | 臺南市麻豆區北勢國民小學  | 0     | 37   | 37   |
| 68 | 臺南市 | 臺南市柳營區重溪國民小學  | 4     | 4    | 8    |
| 69 | 臺南市 | 臺南市白河區竹門國民小學  | 5     | 5    | 10   |
| 70 | 臺南市 | 臺南市鹽水區岸內國民小學  | 0     | 12   | 12   |
| 71 | 臺南市 | 臺南市新化區口碑國民小學  | 0     | 34   | 34   |
| 72 | 臺南市 | 臺南市永康區永康國民小學  | 0     | 6    | 6    |
| 73 | 臺南市 | 臺南市立竹橋國民中學    | 0     | 5    | 5    |
| 74 | 臺南市 | 臺南市佳里區仁愛國民小學  | 0     | 10   | 10   |
| 75 | 臺南市 | 臺南市立安平國民中學    | 3     | 5    | 8    |

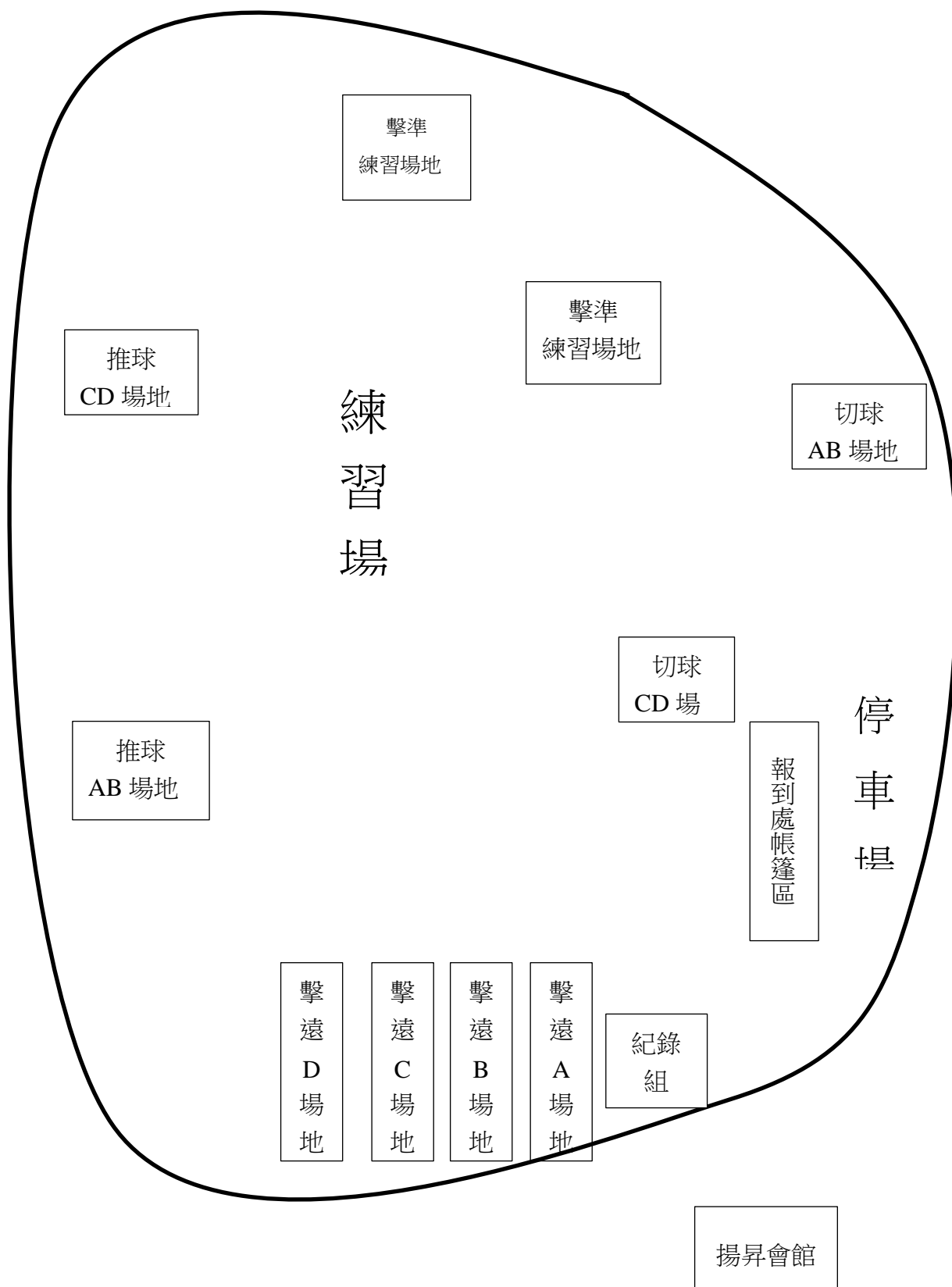
106 年度高爾夫基層扎根發展學校

| 編號 | 縣市  | 學校全名                  | 代表隊人數 | 社團人數 | 合計人數 |
|----|-----|-----------------------|-------|------|------|
| 76 | 臺南市 | 臺南市立南新國民中學            | 1     | 5    | 6    |
| 77 | 臺南市 | 臺南市東山區聖賢國民小學          | 0     | 6    | 6    |
| 78 | 臺南市 | 臺南市國立北門高級農工職業學校       | 0     | 21   | 21   |
| 79 | 南投縣 | 國立南投高級中學              | 13    | 13   | 26   |
| 80 | 台北市 | 臺北市立長安國民中學            | 3     | 3    | 6    |
| 81 | 桃園市 | 桃園市楊梅區楊梅國民小學          | 0     | 6    | 6    |
| 82 | 台東縣 | 國立臺東大學附屬體育高級中學        | 0     | 30   | 30   |
| 83 | 台北市 | 國立臺北教育大學附設實驗國民小學      | 0     | 12   | 12   |
| 84 | 台中市 | 光華學校財團法人臺中市光華高級工業職業學校 | 0     | 38   | 38   |
| 85 | 桃園市 | 桃園市蘆竹區頂社國民小學          | 0     | 51   | 51   |
| 86 | 新竹縣 | 國立竹北高級中學              | 16    | 0    | 16   |
|    |     | 合 計                   | 391   | 1242 | 1633 |

4月28日總決賽揚昇球場場地配置圖

場地：練習場

場地：短5洞及練習果嶺



中華民國高爾夫協會 2017(106)年國內外賽事行事曆

| 項次 | 比賽日期        | 比賽名稱                                   | 比賽地點   |
|----|-------------|--|--|
| 1  | 01/03~01/04 | 渣打全國業餘高爾夫中區分區月賽                        | 清泉崗球場  |
| 2  | 01/03~01/06 | 渣打全國業餘高爾夫北區分區月賽                        | 山溪地球場  |
| 3  | 01/04~01/05 | 渣打全國業餘高爾夫南區分區月賽                        | 山湖觀球場  |
| 4  | 01/05~01/08 | 2017 年菲律賓業餘錦標賽                         | 菲律賓 Cavite, RIVIERA GOLF CLUB, INC. (Couples Course) |
| 5  | 01/18~01/20 | 2017 年滙豐中國青少年高爾夫公開賽                    | 中國廣州 Nansha Golf Club                                |
| 6  | 02/07~02/08 | 渣打全國業餘高爾夫中區分區月賽                        | 南峰球場   |
| 7  | 02/07~02/08 | 渣打全國業餘高爾夫南區分區月賽                        | 高雄球場   |
| 8  | 02/07~02/10 | 渣打全國業餘高爾夫北區分區月賽                        | 寶山球場   |
| 9  | 02/16~02/19 | 2017 年澳洲女子公開賽                          | 皇家阿德雷德高爾夫球場  |
| 10 | 02/22~02/24 | 2017 臺中市清新盃全國青少年業餘高爾夫錦標賽               | 霧峰球場   |
| 11 | 03/10~03/10 | 106 年高爾夫替代役甄選                          | 揚昇球場   |
| 12 | 03/27~03/27 | 渣打全國業餘高爾夫春季排名賽資格賽                      | 揚昇球場   |
| 13 | 03/27~03/27 | 2017 年第 29 屆臺北世界大學運動會國家代表隊第二次選拔賽-資格賽   | 揚昇球場   |
| 14 | 03/02~03/03 | 105 學年度第八屆 Duma Bear 全國小學業餘高爾夫隊際錦標賽    | 彰化球場   |
| 15 | 03/07~03/09 | 2017 吉隆坡業餘公開賽                          | 馬來西亞吉隆坡 Templer Park                                 |
| 16 | 03/15~03/17 | 第十一屆佛度盃亞洲總決賽                           | 越南, 峴港, Laguna 球場                                    |
| 17 | 03/21~03/23 | 2017 年第二十八屆新加坡女子業餘公開錦標賽                | 新加坡 LAGUNA NATIONAL GOLF & COUNTRY CLUB              |
| 18 | 03/28~03/31 | 渣打全國業餘高爾夫春季排名賽                         | 揚昇球場   |
| 19 | 03/28~03/31 | 2017 年第 29 屆臺北世界大學運動會國家代表隊第二次選拔賽       | 揚昇球場   |
| 20 | 03/31~04/01 | 公布春季賽後最新排名資料                           |  |
| 21 | 04/15~04/15 | 106 年學校高爾夫社團擊遠擊準賽(東區)                  | 花蓮球場   |
| 22 | 04/17~04/17 | 106 年學校高爾夫社團擊遠擊準賽(北區)                  | 揚昇球場   |
| 23 | 04/19~04/19 | 106 年學校高爾夫社團擊遠擊準賽(中區)                  | 台中球場   |
| 24 | 04/21~04/21 | 106 年學校高爾夫社團擊遠擊準賽(南區)                  | 南一球場   |
| 25 | 04/28~04/28 | 106 年學校高爾夫社團擊遠擊準賽-菁英組(含全國個人總決賽)        | 揚昇球場   |
| 26 | 04/04~04/07 | 2017 年第 16 屆泰國 TrueVisions 國際青少年高爾夫錦標賽 | Suvarnabhumi Golf and Country Club                   |

中華民國高爾夫協會 2017(106)年國內外賽事行事曆

| 項次 | 比賽日期        | 比賽名稱                             | 比賽地點                                   |
|----|-------------|----------------------------------|--|
| 27 | 04/05~04/06 | 渣打全國業餘高爾夫南區分區月賽                  | 南一球場                                   |
| 28 | 04/06~04/07 | 2017年台灣業餘高爾夫錦標賽資格賽               | 揚昇高爾夫鄉村俱樂部                             |
| 29 | 04/11~04/12 | 渣打全國業餘高爾夫中區分區月賽                  | 台中國際球場                                 |
| 30 | 04/11~04/14 | 渣打全國業餘高爾夫北區分區月賽                  | 台北球場                                   |
| 31 | 04/25~04/27 | 台日韓睦鄰盃隊際錦標賽                      | 揚昇球場                                   |
| 32 | 04/26~04/28 | 2017 安妮卡觀瀾湖青少年女子邀請賽              | 東莞觀瀾湖安妮卡球場                             |
| 33 | 04/27~04/30 | 2017 年辛哈泰國業餘比洞錦標賽                | Krabinburi Sport Club, Prajeenburi     |
| 34 | 05/02~05/05 | 2017 年第 29 屆臺北世界大學運動會國家代表隊第三次選拔賽 | 揚昇球場                                   |
| 35 | 05/02~05/05 | 渣打全國業餘高爾夫北區分區月賽                  | 山溪地球場                                  |
| 36 | 05/03~05/04 | 渣打全國業餘高爾夫中區分區月賽                  | 松柏嶺球場                                  |
| 37 | 05/03~05/04 | 渣打全國業餘高爾夫南區分區月賽                  | 嘉南球場                                   |
| 38 | 05/03~05/05 | 2017 年第 34 屆馬來西亞女子業餘公開賽          | Glenmarie Golf & Country Club          |
| 39 | 05/10~05/12 | 2017 泰后盃 - 亞太女子高爾夫隊際錦標賽          | 中國上海 Zhangjiagang Shuangshan Golf Club |
| 40 | 05/18~05/21 | 2017 年第 115 屆馬來西亞業餘公開錦標賽         | 馬來西亞, 沙巴, NEXUS GOLF RESORT KARAMBUNAI |
| 41 | 05/23~05/25 | 2017 年第 30 屆索加那業餘錦標賽             | 馬來西亞 SAUJANA GCC                       |
| 42 | 05/31~06/02 | 106 年高爾夫球場青少年菁英隊際錦標賽             | 南峰球場                                   |
| 43 | 06/05~06/05 | 渣打全國業餘高爾夫夏季排名賽資格賽                | 南投(松柏嶺)球場                              |
| 44 | 06/02~06/04 | 2017 年觀瀾湖傑克·尼克勞斯青少年錦標賽           |  |
| 45 | 06/05~06/08 | 2017 年新加坡青少年錦標賽                  | 新加坡 Seletar CC                         |
| 46 | 06/06~06/09 | 渣打全國業餘高爾夫夏季排名賽                   | 南投(松柏嶺)球場                              |
| 47 | 06/06~06/09 | 2017 年 CIPUTRA 世界雅加達青少年高爾夫錦標賽    | 達麥印達 PIK Course                        |
| 48 | 06/20~06/23 | 2017 年台灣業餘高爾夫錦標賽                 | 揚昇球場                                   |
| 49 | 07/04~07/05 | 渣打全國業餘高爾夫中區分區月賽                  | 全國球場                                   |
| 50 | 07/04~07/05 | 渣打全國業餘高爾夫南區分區月賽                  | 大崗山球場                                  |
| 51 | 07/04~07/07 | 渣打全國業餘高爾夫北區分區月賽                  | 立益球場                                   |
| 52 | 07/10~07/14 | 2017 年第七十屆新加坡公開業餘錦標賽             | 新加坡 Island CC                          |
| 53 | 07/11~07/14 | 2017 年 IMG 世界青少年錦標賽              |  |
| 54 | 07/16~07/20 | 2017 世界之星青少年錦標賽                  | 美國拉斯維加斯                                |
| 55 | 08/01~08/02 | 渣打全國業餘高爾夫中區分區月賽                  | 彰化球場                                   |
| 56 | 08/01~08/02 | 渣打全國業餘高爾夫南區分區月賽                  | 信誼球場                                   |

中華民國高爾夫協會 2017(106)年國內外賽事行事曆

| 項次 | 比賽日期        | 比賽名稱                             | 比賽地點                       |
|----|-------------|----------------------------------|----------------------------|
| 57 | 08/01~08/04 | 渣打全國業餘高爾夫北區分區月賽                  | 老爺關西球場                     |
| 58 | 08/09~08/11 | 2017 年香港青少年公開錦標賽                 |                            |
| 59 | 08/22~08/23 | 106 年度信誼盃青少年高爾夫錦標賽               | 信誼高爾夫球場                    |
| 60 | 08/24~08/27 | 2017 臺北世界大學運動會                   | 揚昇球場                       |
| 61 | 08/29~08/31 | 2017 年亞太青少年高爾夫隊際錦標賽              | Kong G.C., Hong Kong       |
| 62 | 09/04~09/04 | 渣打全國業餘高爾夫秋季排名賽資格賽                | 彰化球場                       |
| 63 | 09/04~09/07 | 2017 年馬來西亞 100Plus 青少年公開賽        | 馬來西亞                       |
| 64 | 09/05~09/08 | 渣打全國業餘高爾夫秋季排名賽                   | 彰化球場                       |
| 65 | 09/21~09/23 | 2017 年香港女子公開業餘錦標賽暨中年業餘錦標賽        |                            |
| 66 | 09/21~09/24 | 2017 年亞太高爾夫公開錦標賽                 | 日本, Caledonian G.C., Chiba |
| 67 | 09/27~09/29 | 第十二屆佛度盃台灣錦標賽                     | 再興球場                       |
| 68 | 10/03~10/06 | 渣打全國業餘高爾夫北區分區月賽                  | 山溪地球場                      |
| 69 | 10/11~10/12 | 渣打全國業餘高爾夫中區分區月賽                  | 鴻禧太平球場                     |
| 70 | 10/11~10/12 | 渣打全國業餘高爾夫南區分區月賽                  | 台南球場                       |
| 71 | 10/17~10/20 | 106 年全國運動會(主辦單位:宜蘭縣政府)(暫訂)       |                            |
| 72 | 10/20~10/22 | 2017 年香港業餘公開錦標賽暨中年業餘錦標賽          |                            |
| 73 | 10/26~10/29 | 2017 年亞太業餘錦標賽                    | 紐西蘭威靈頓                     |
| 74 | 11/07~11/08 | 渣打全國業餘高爾夫中區分區月賽                  | 台中球場                       |
| 75 | 11/07~11/08 | 渣打全國業餘高爾夫南區分區月賽                  | 南寶球場                       |
| 76 | 11/07~11/10 | 渣打全國業餘高爾夫北區分區月賽                  | 北海球場                       |
| 77 | 11/08~11/11 | 第二十八屆野村盃亞太高爾夫隊際錦標賽               | 馬來西亞, Sungai Long GC&C     |
| 78 | 11/14~11/17 | 106 學年度第十四屆全國中等學校業餘高爾夫隊際錦標賽(國中組) | 台中球場                       |
| 79 | 11/28~12/01 | 106 學年度第十四屆全國中等學校業餘高爾夫隊際錦標賽(高中組) | 台中球場                       |
| 80 | 12/11~12/11 | 渣打全國業餘高爾夫冬季排名賽資格賽                | 斑芝花球場                      |
| 81 | 12/03~12/06 | 2017 亞倫巴德雷國際青少年錦標賽               |                            |
| 82 | 12/12~12/15 | 渣打全國業餘高爾夫冬季排名賽                   | 斑芝花球場                      |